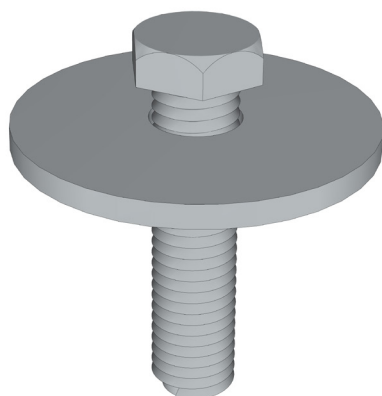


FICHE TECHNIQUE - B1

FIXBASIC®

modèle déposé

INFORMATIONS TECHNIQUES



Gamme	Fixations
Référence	B1
Contenu/dimensions	1 vis hexa. : M16/50mm 1 rondelle : 56/17/5mm
Composition	Acier galvanisé à chaud
Poids	0,15 kg
Fixation	M16

