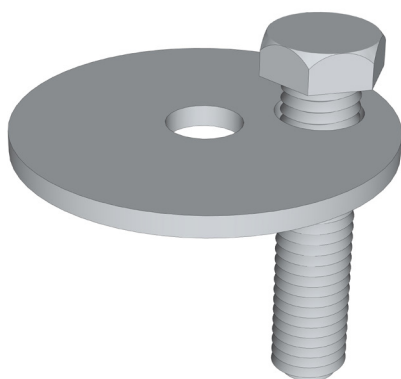


# FICHE TECHNIQUE - **B12**

## **FIX CONNECT U90-120-140<sup>©</sup>**

modèle déposé



### INFORMATIONS TECHNIQUES

Gamme	Fixations
Référence	B12
Contenu/dimensions	1 rondelle avec trou excentré : 75/17/4 mm 1 vis hexa. : M16/50 mm
Composition	Rondelle : Acier Magnelis ZM310 Vis : Acier galvanisé à chaud
Poids	0,197 kg
Fixation	M16

