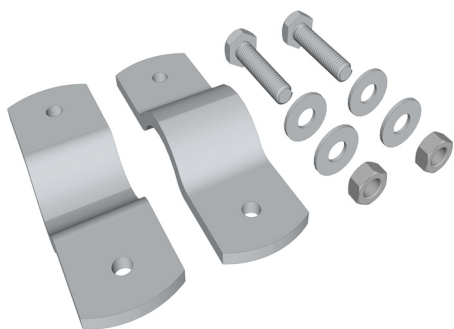


FICHE TECHNIQUE - B5

COLLIER 60[®]

modèle déposé



INFORMATIONS TECHNIQUES

Gamme	Fixations
Référence	B5
Contenu/dimensions	2 demi colliers : Ø 60,3 mm 2 vis hexa. : M12/40mm 4 rondelles : 13mm (Ø int.) 2 écrous : M12
Composition	Acier galvanisé à chaud
Poids	0,66 kg
Fixation	M12

