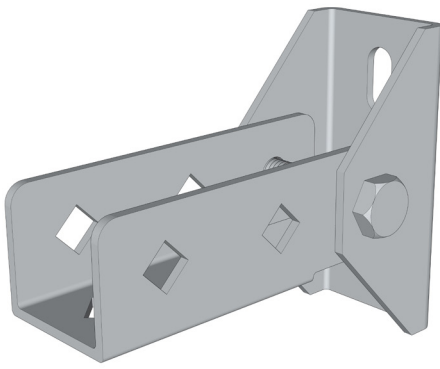


FICHE TECHNIQUE - C10

CONNECT WALL C

INFORMATIONS TECHNIQUES



Gamme	Connecteurs
Référence	C10
Contenu/dimensions	Longueur : 160mm Largeur : 60mm Hauteur : 120mm Epaisseur : 3mm
Composition	Acier galvanisé Magnélis ZM 310
Poids	0,94 kg
Fixation	M10

