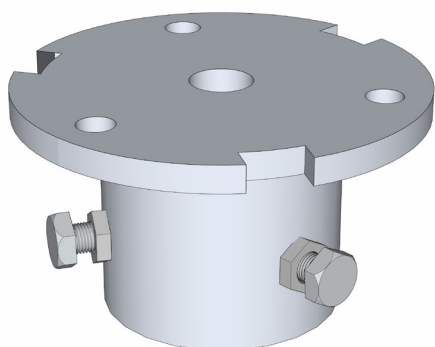


FICHE TECHNIQUE - C13

TOP60[®]

modèle déposé



INFORMATIONS TECHNIQUES

Gamme	Connecteurs
Référence	C13
Contenu/dimensions	Diamètre intérieur : 62,5mm Diamètre extérieur : 70mm Hauteur : 68mm
Composition	Acier traitement DACROMET
Poids	2 kg
Fixation	Filet central : M16 3 trous : M12

