



WeasyFIX
Innovative Construction Connectors

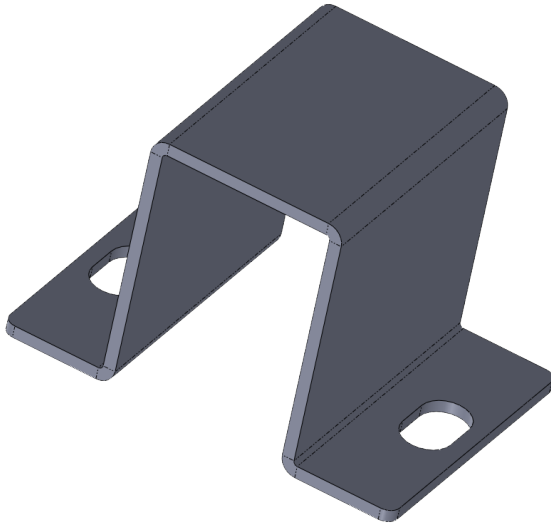
FICHE PRODUIT n°D33

SABOT 41/62®

modèle breveté

Description :

Sabot pour la fixation de profilés C 62/3000 sur un support béton.



Référence	SABOT 41/62
Poids	0,33 kg
Composition	Acier Magnélis
Dimensions	- Longueur : 105 mm - Largeur : 70 mm - Hauteur : 65 mm - Epaisseur : 3 mm
Unité de vente	Par carton de 12 pièces
Domaine d'application	Profilés C 62/3000 fixation sur béton correction de défaut d'alignement des vis par réglage latéral