



WeasyFIX[®]
INNOVATIVE CONSTRUCTION CONNECTORS

Solution 12

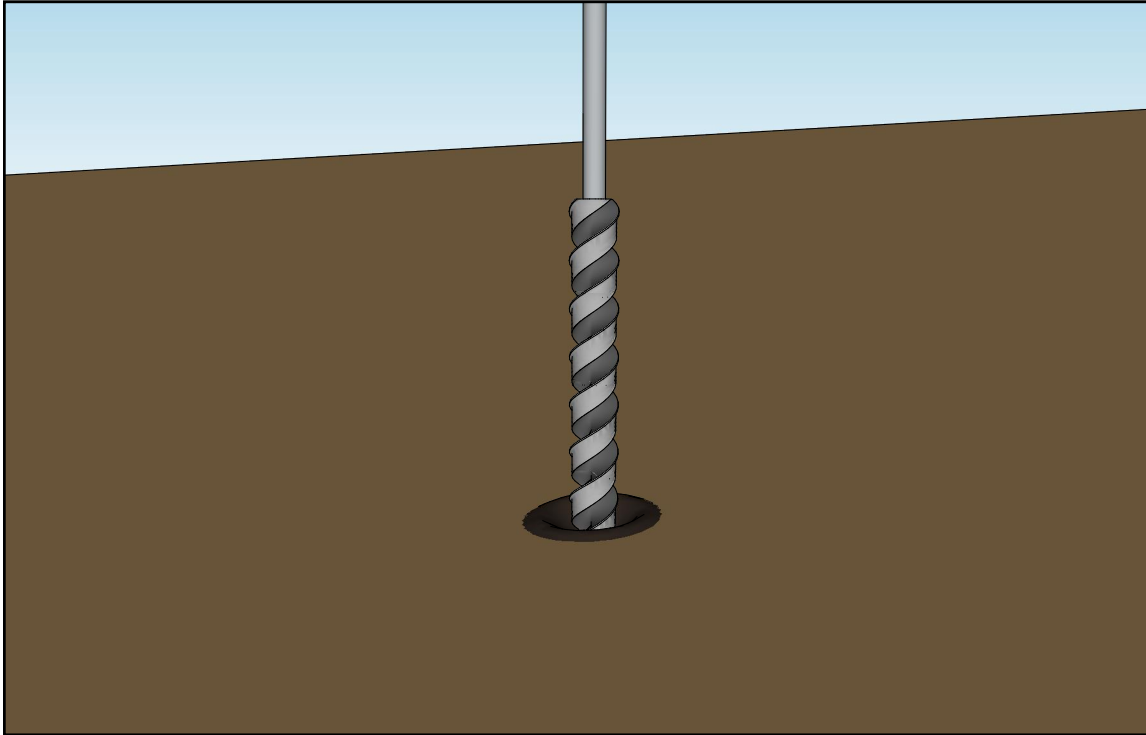
Terrasses
Plancher lames bois
Structure bois & métal



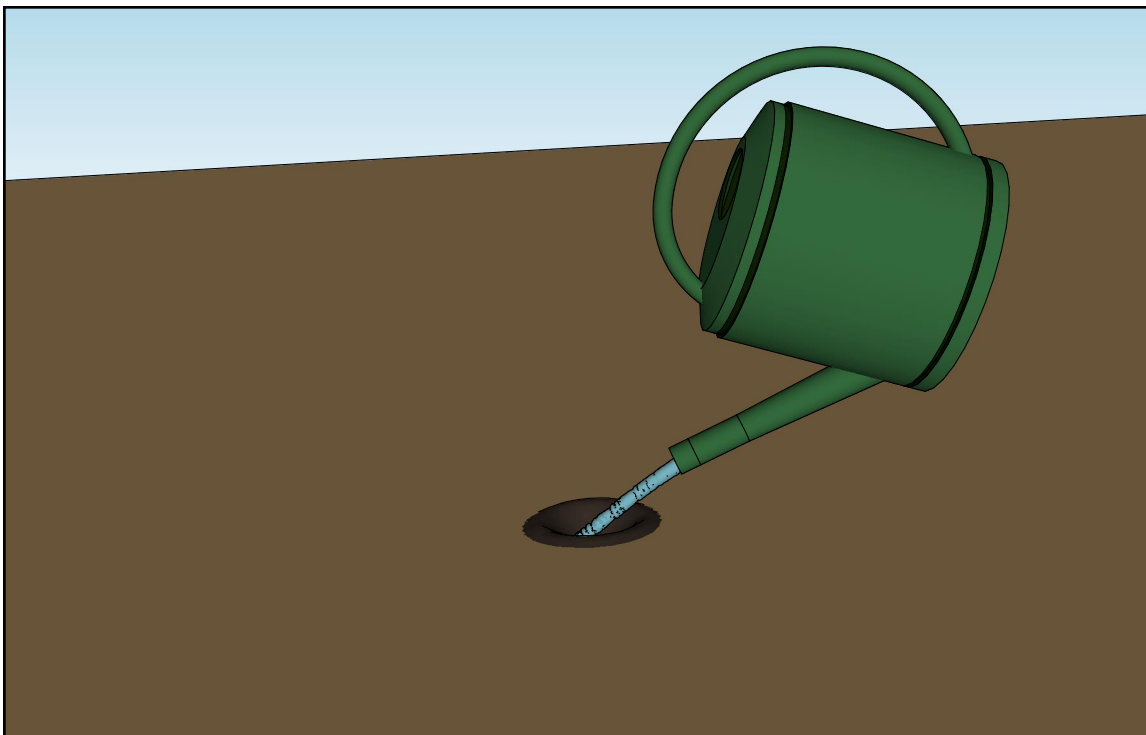
Step 0 : Avant trou

- Objectifs :
- Créer un guide pour la Vis de fondation
 - Sonder le sol

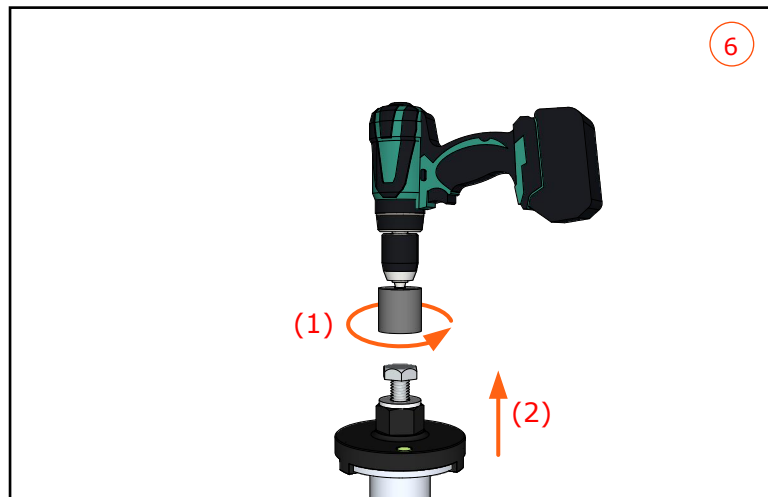
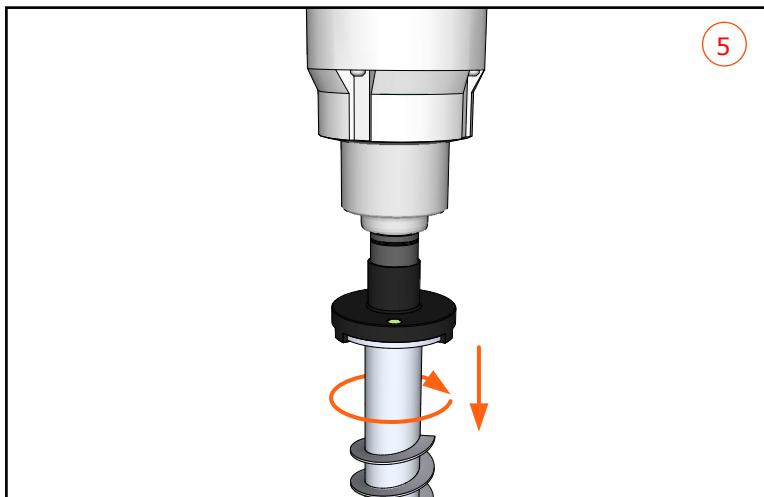
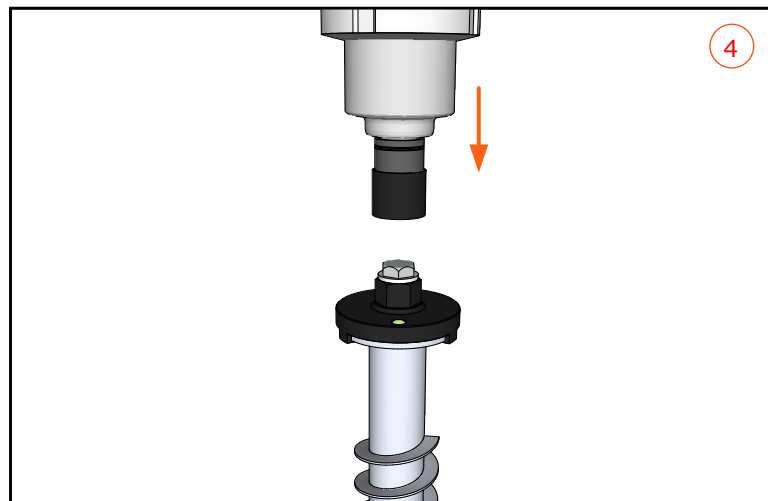
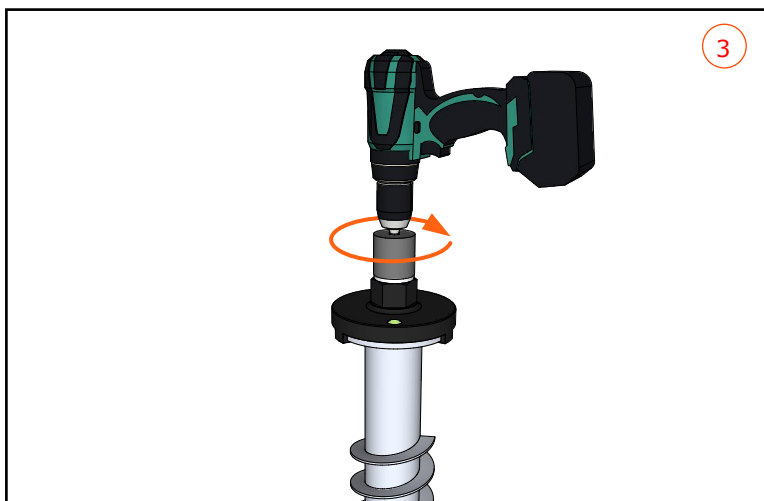
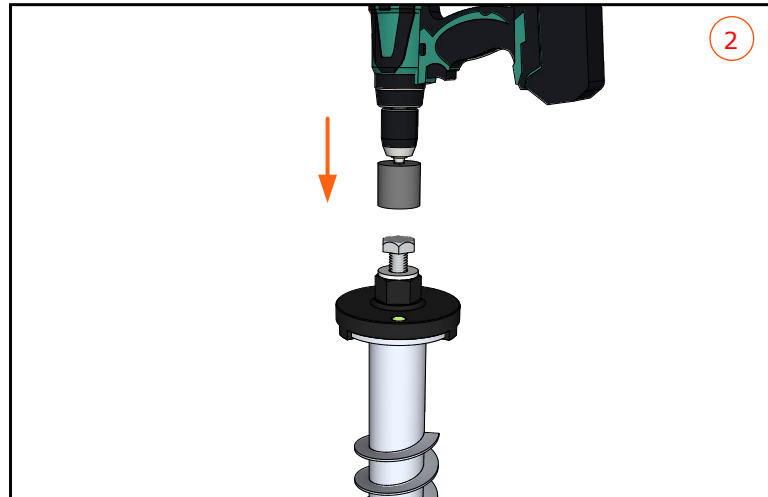
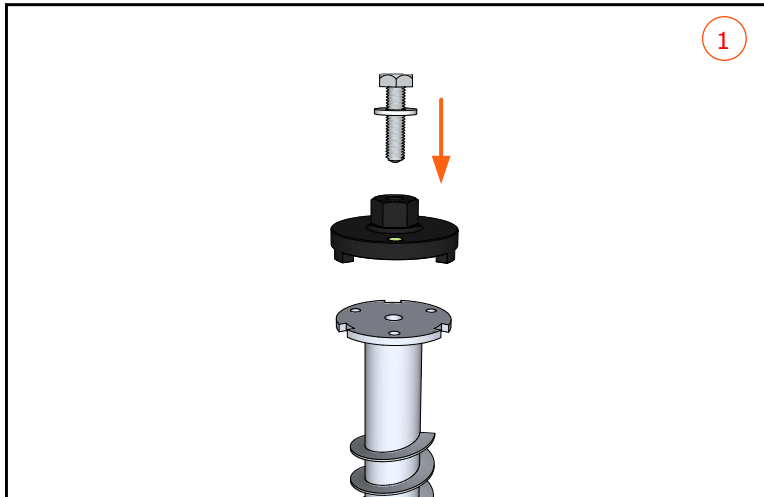
Mèche à béton + perforateur



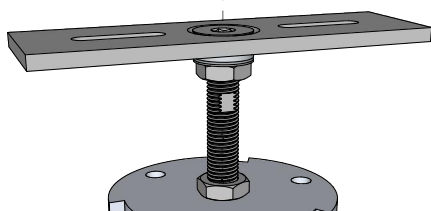
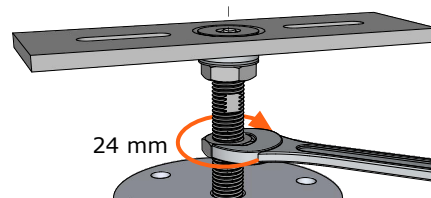
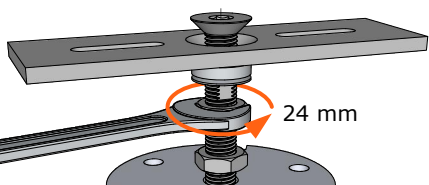
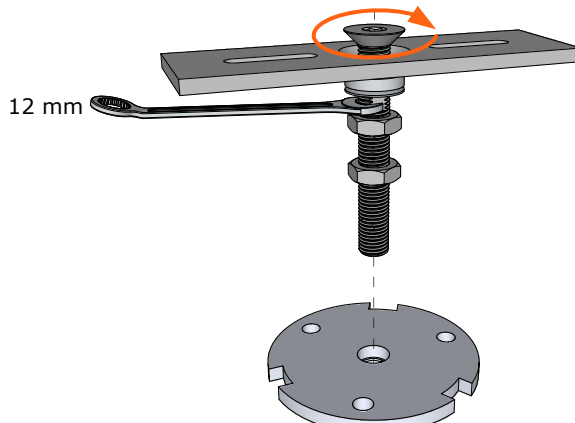
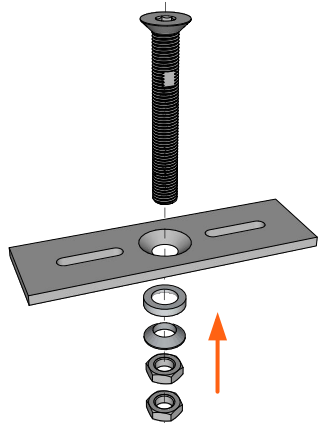
Lubrification



Step 1 : Placement de la Vis de fondation

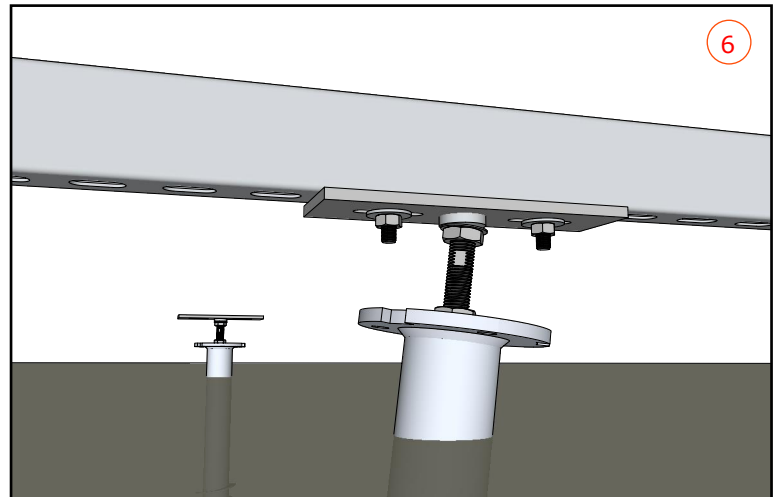
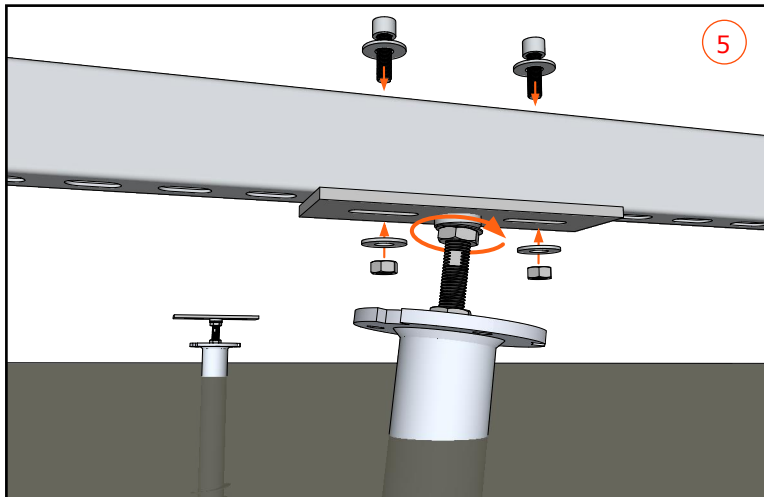
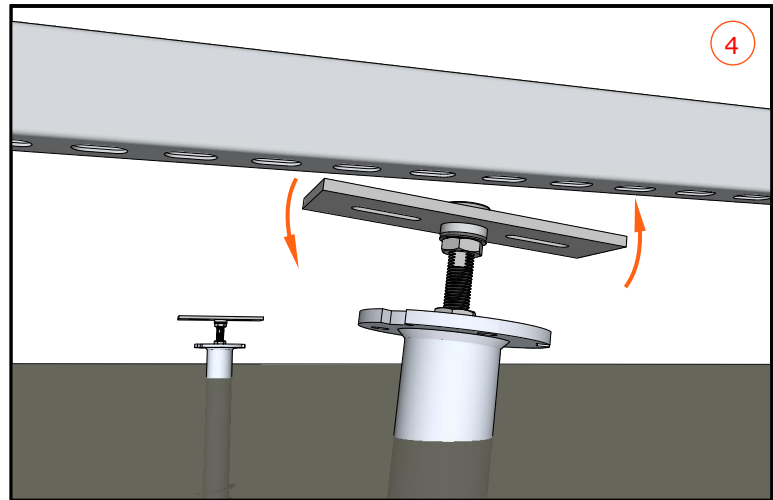
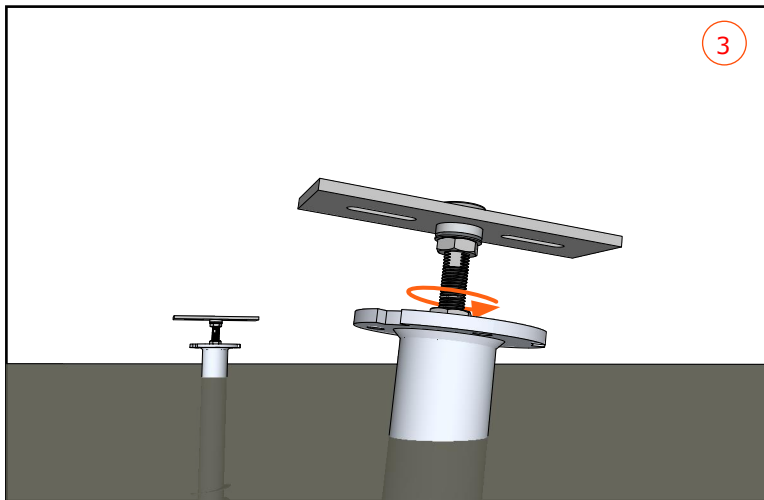
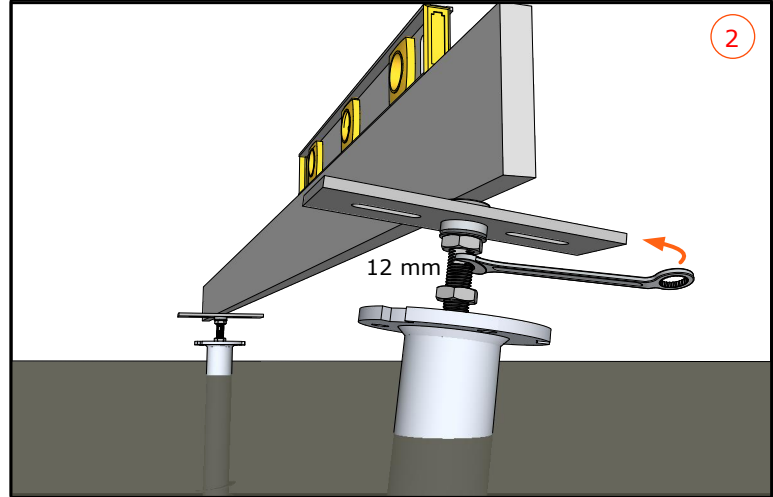
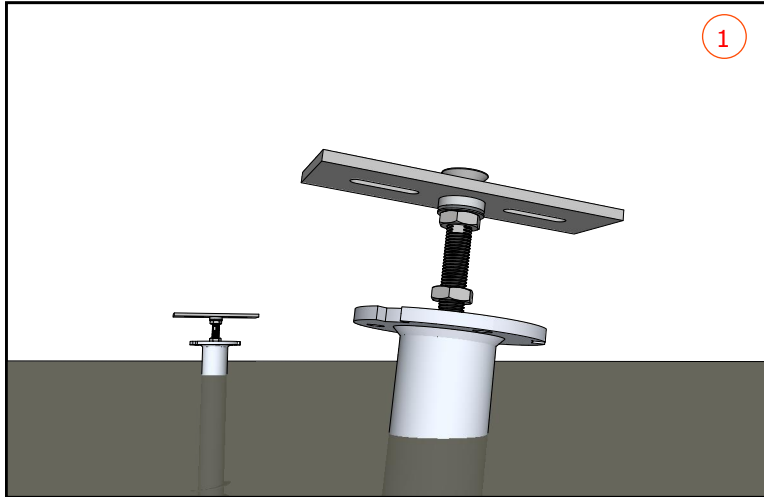


Step 2 : Placement du "WoodBasic 3D"



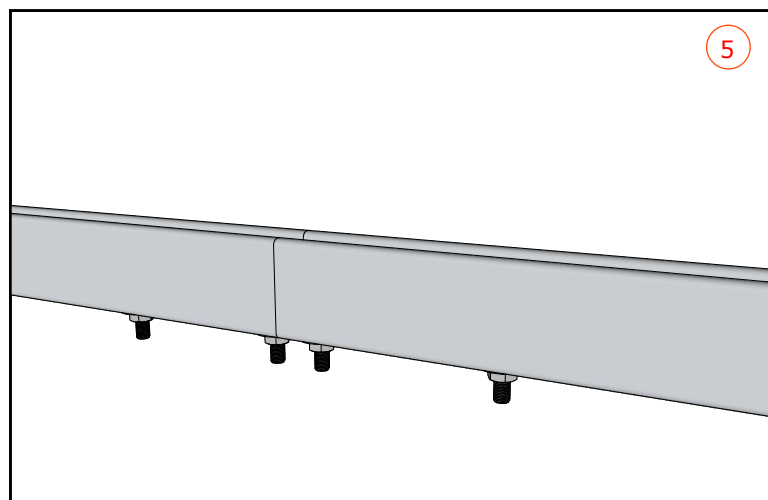
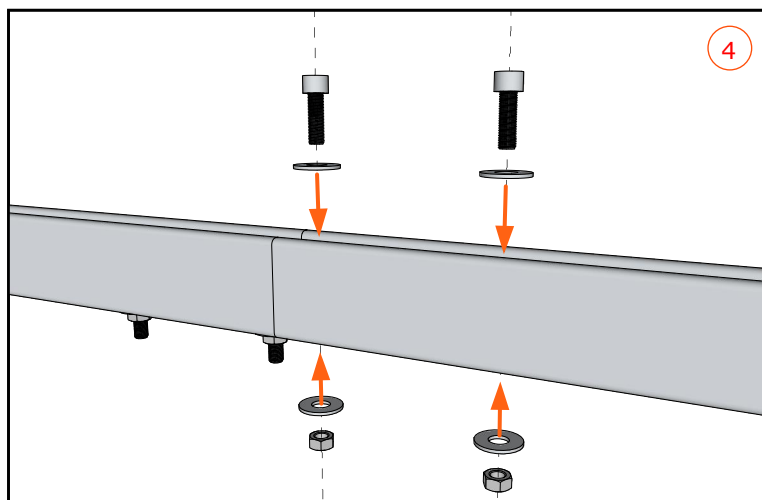
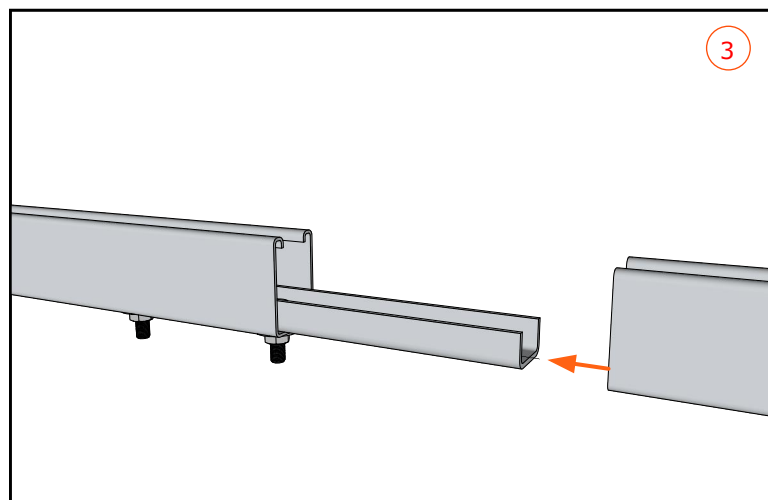
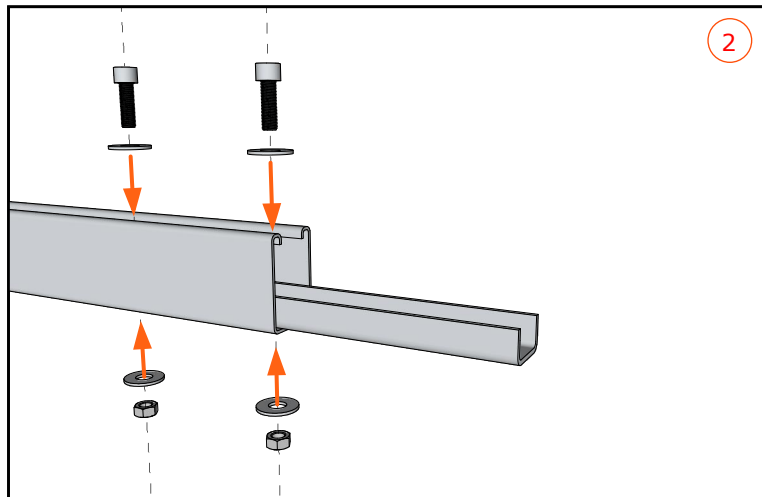
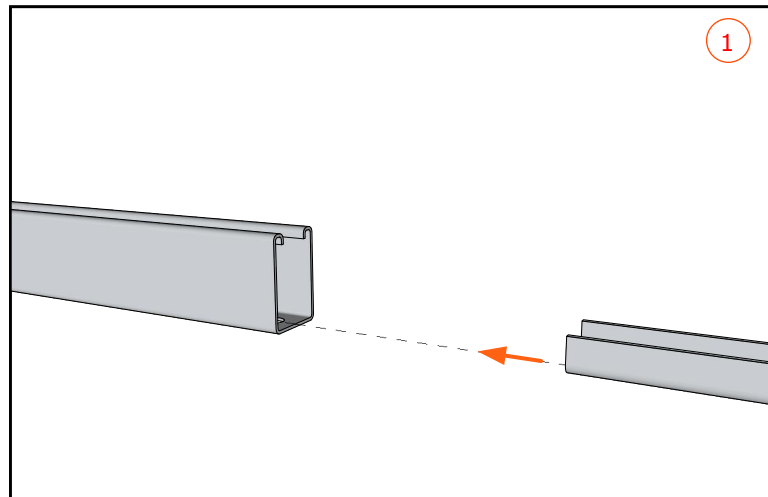
Step 3 : Structure métal

Plusieurs degrés de correction

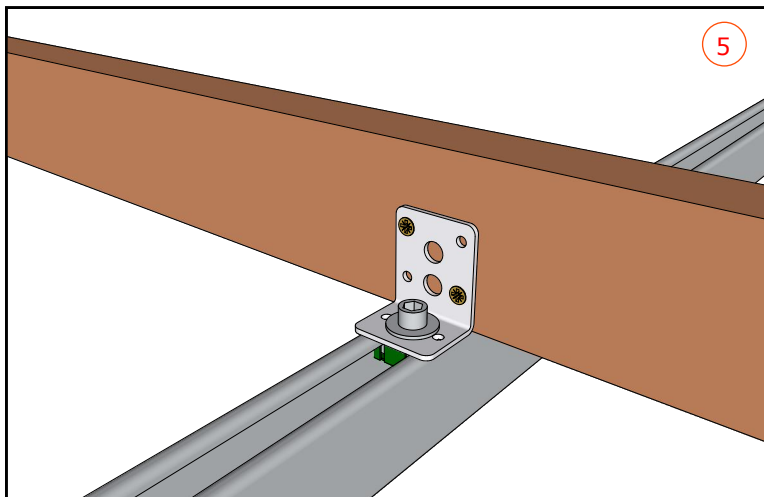
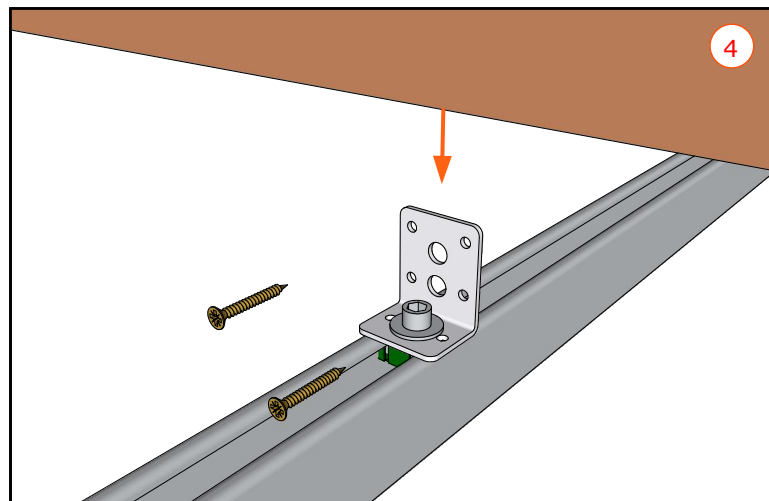
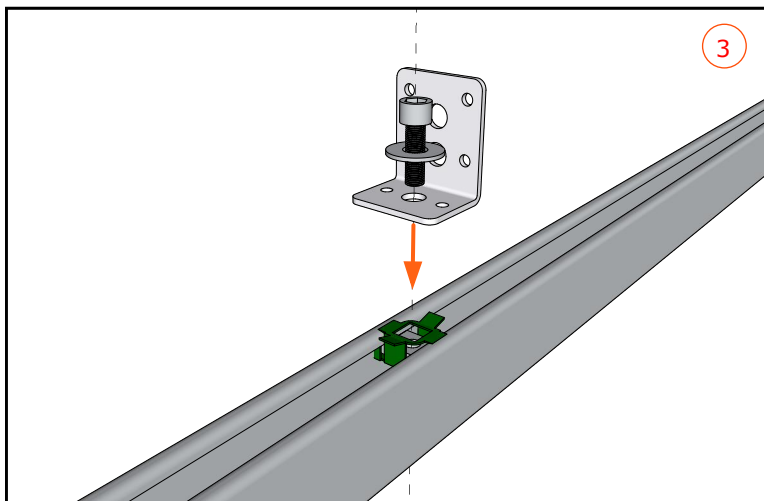
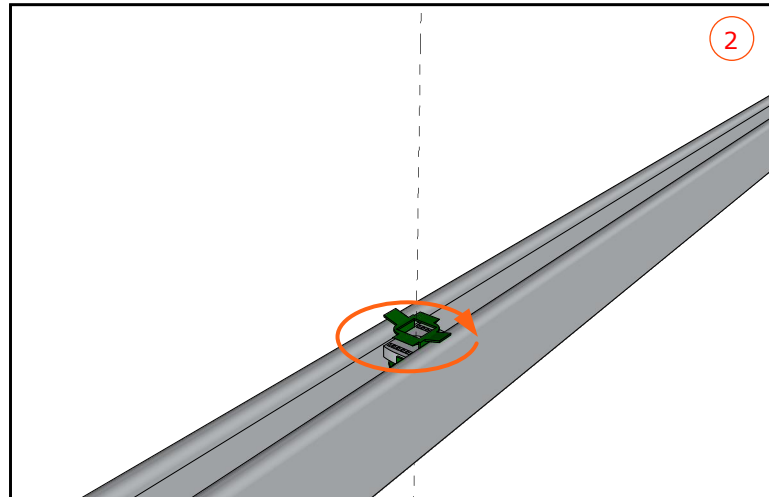
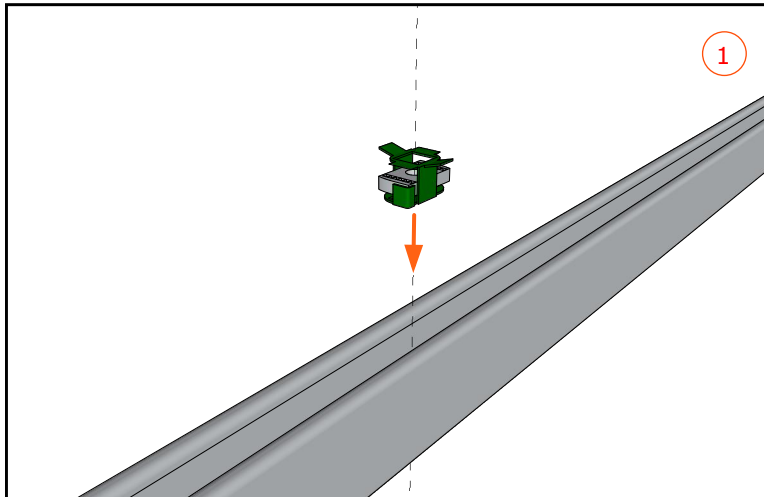


Step 4 : Aboutage de deux "Profils C"

"Jonction C"

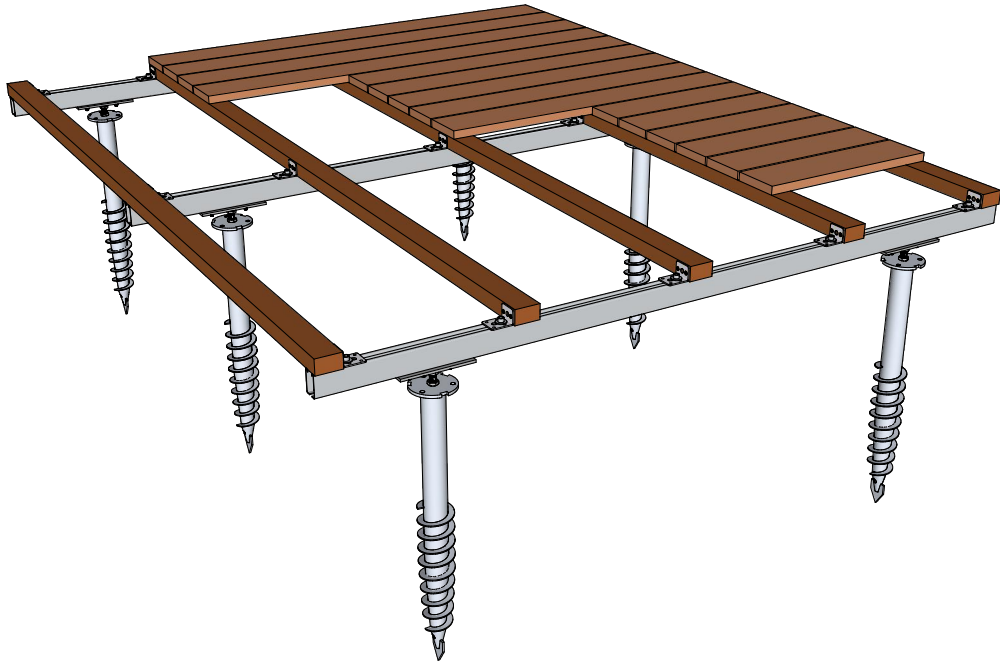


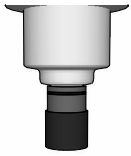
Step 5 : Lambourdes bois



Step 6 : Platelage

1

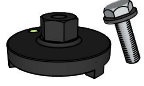




F12 WEASYLECTRIC PRO



VISSEUSE A CHOC (*Hors gamme WeasyFix*)



F7 WEASYHEAD



D25 EQUERRE L60/40



D9 FIX B-30



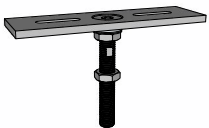
C17 JUNCTION C



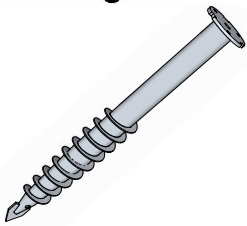
E2 PROFIL C 41/62-3000



D8 FIX A-30



C3 WOODBASIC 3D



A2 FS-XXXX-F