

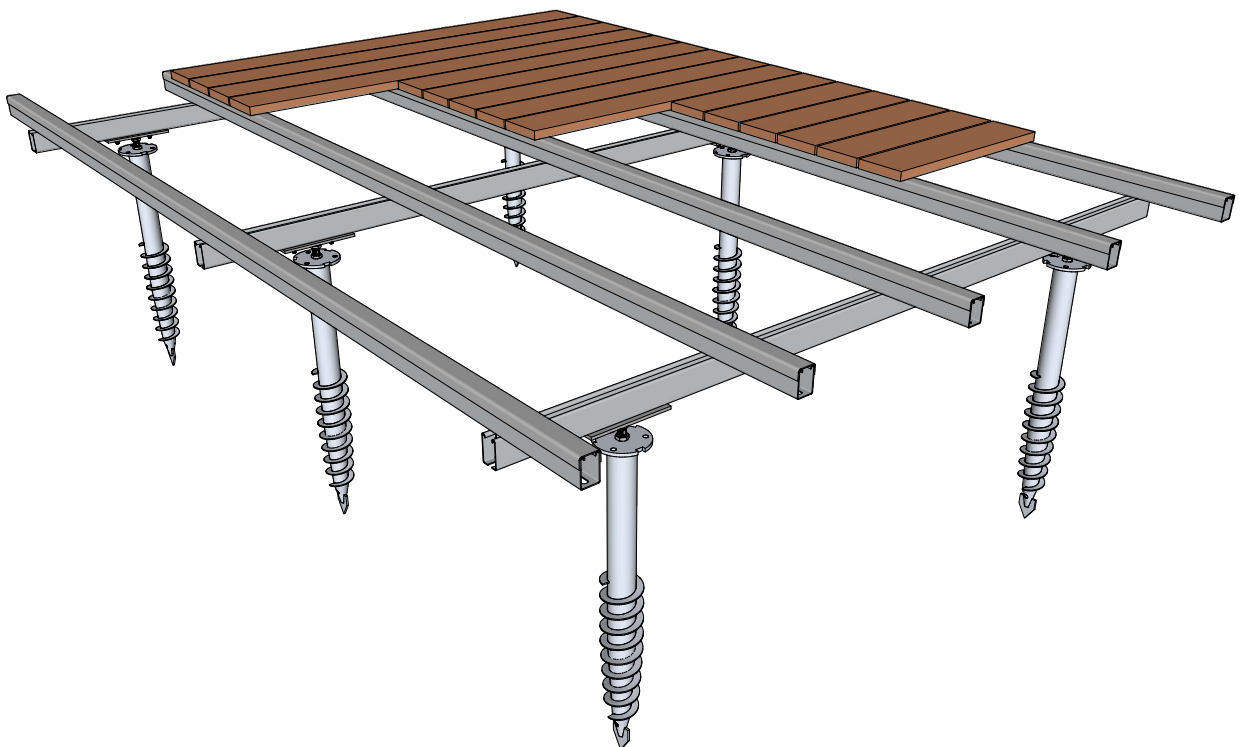


**WeasyFIX**<sup>®</sup>  
INNOVATIVE CONSTRUCTION CONNECTORS

## Solution 14

Plancher lames bois 100  
Structure 100 % métal

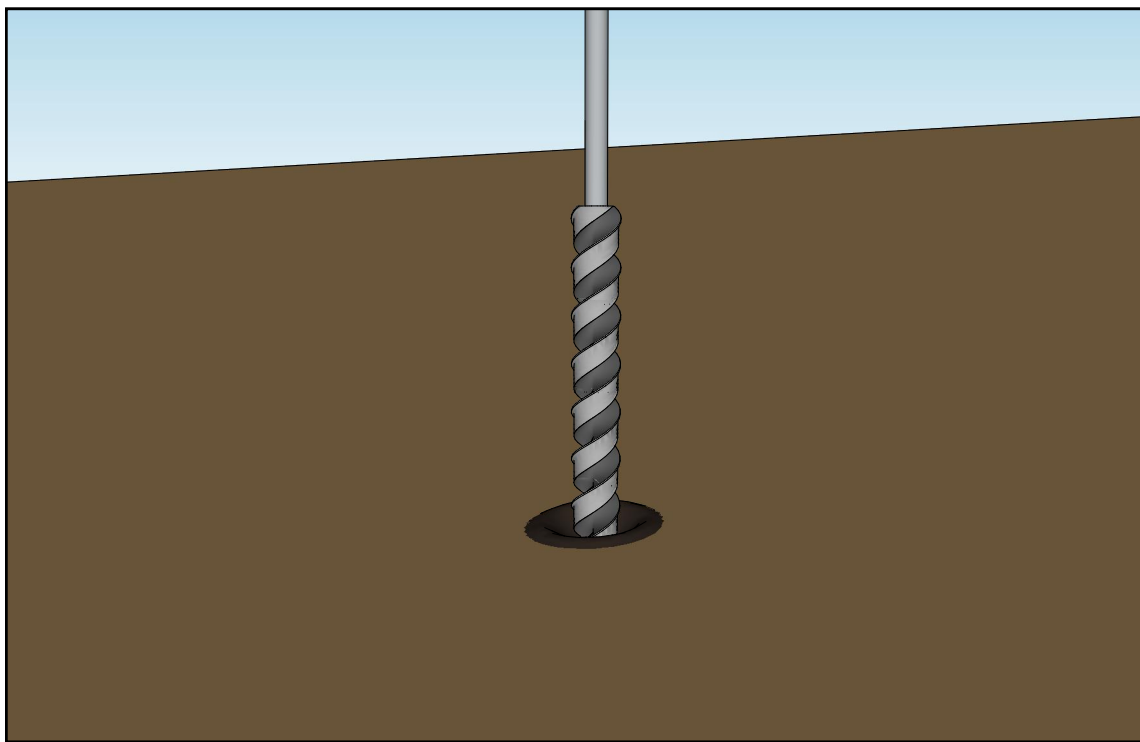
Correcteur d'assiette : **WoodBasic 3D**



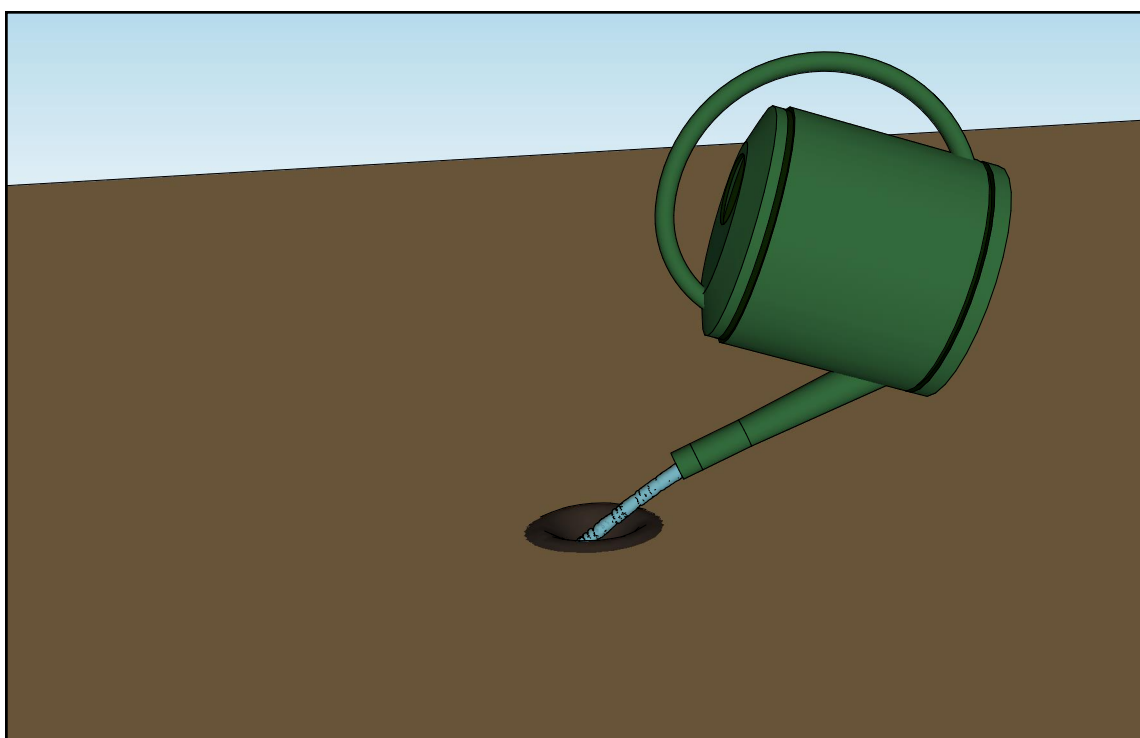
# Etape 1 : Réalisation des avant-trous

## Tuto A : Avant trou au perforateur

Mèche à béton + perforateur

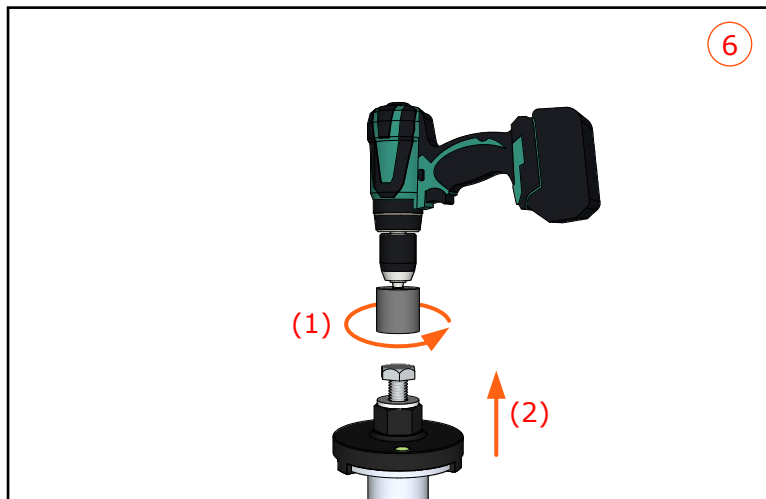
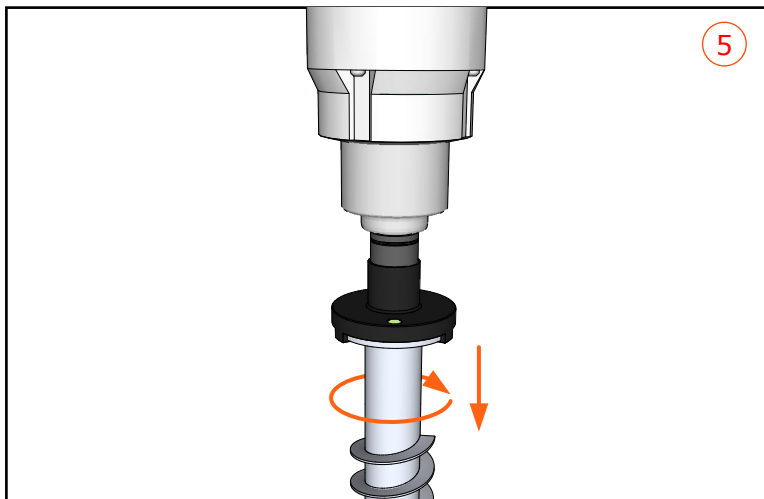
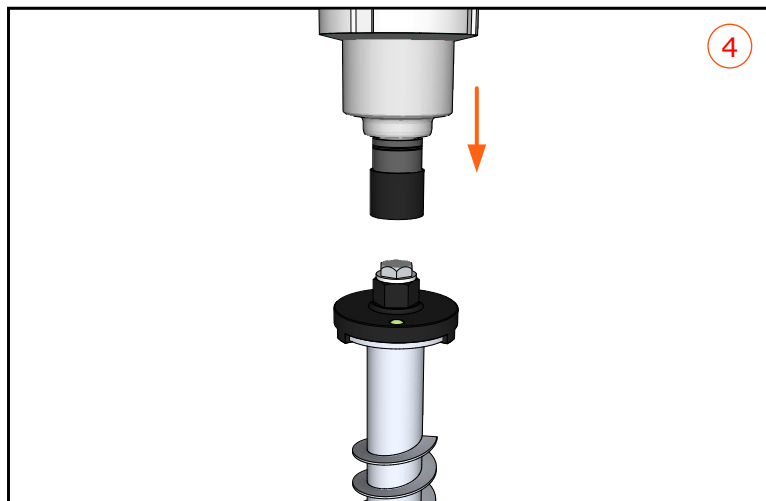
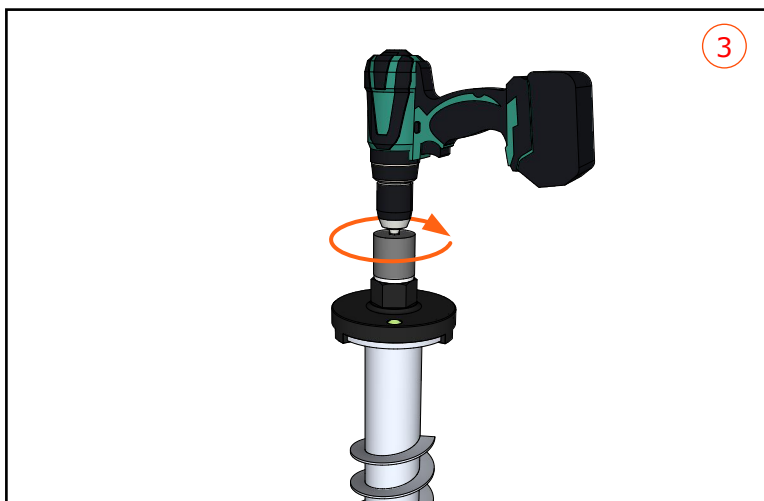
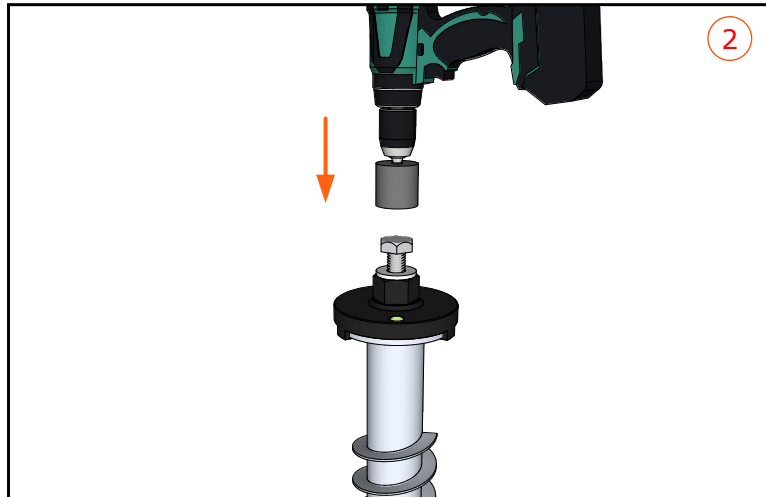
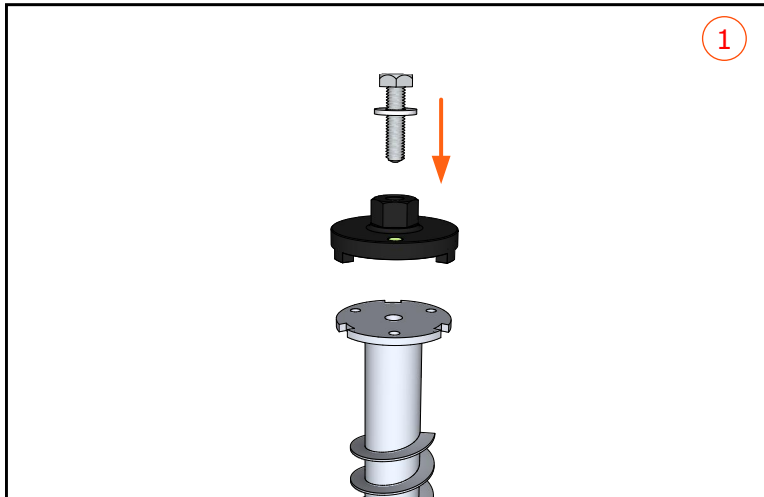


Lubrification



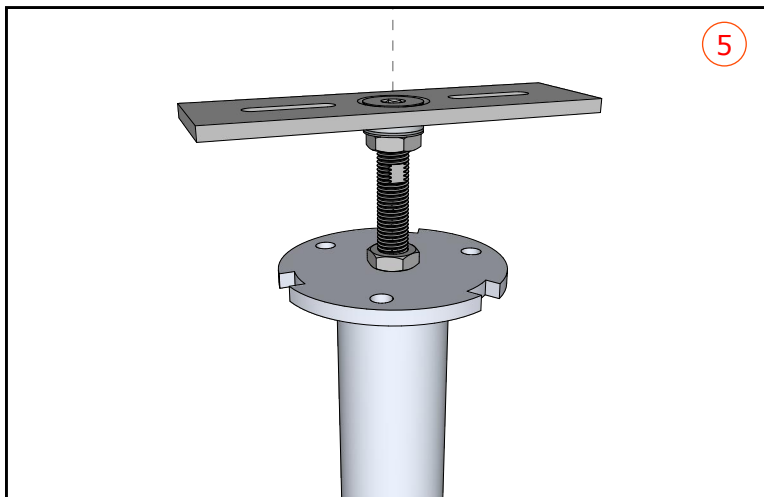
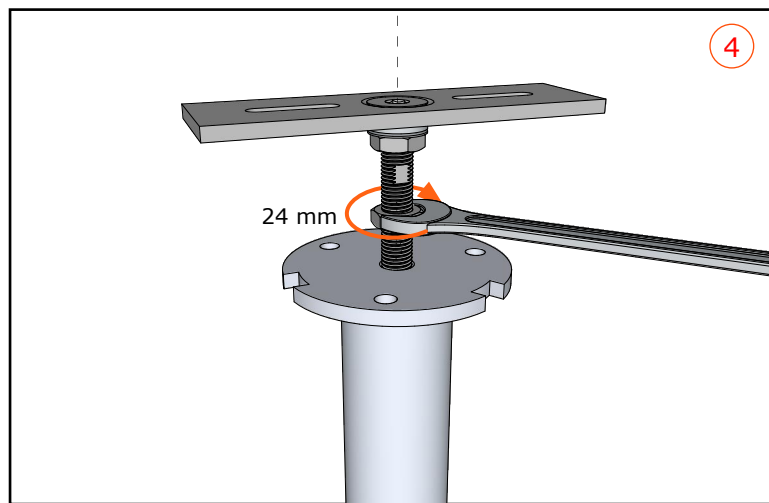
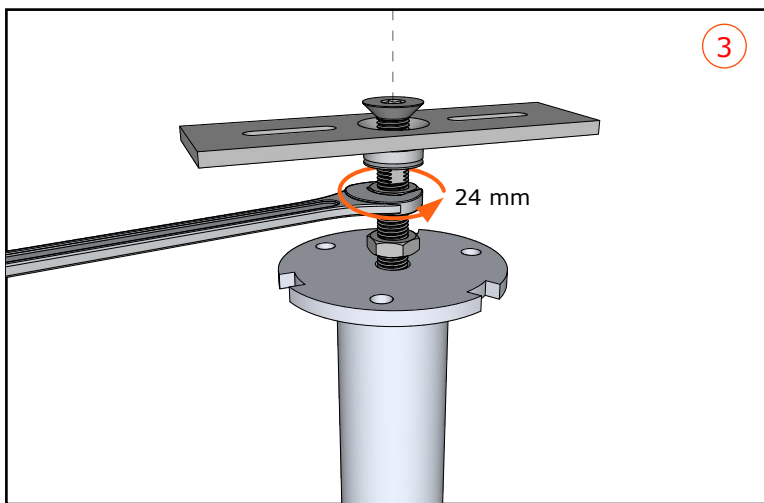
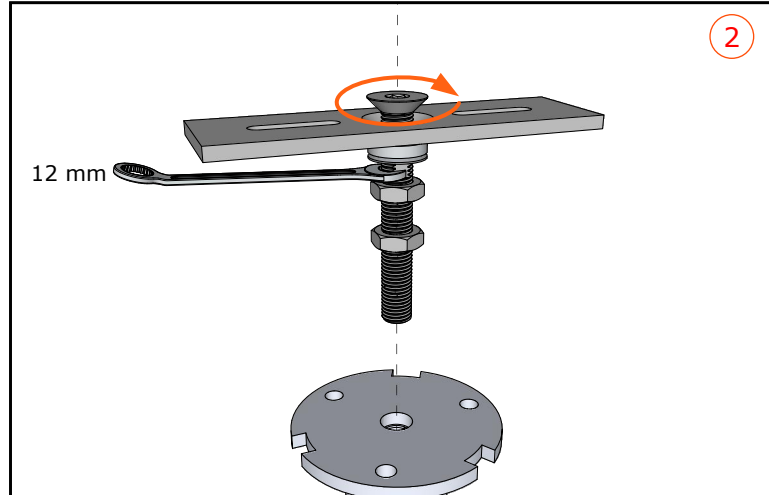
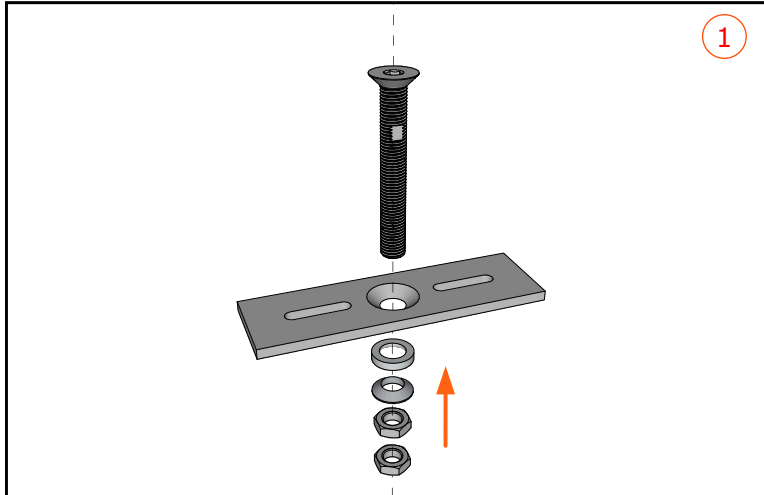
## Etape 2 : Pose des vis de fondation

### Tuto A : Placement mécanique de la vis de fondation



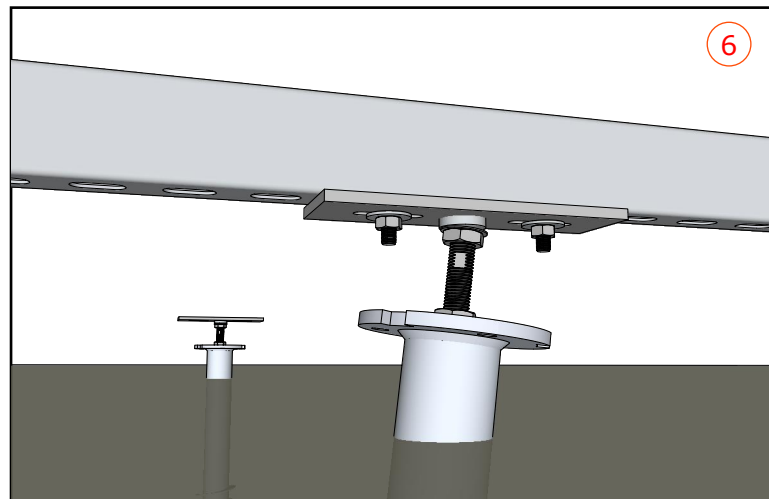
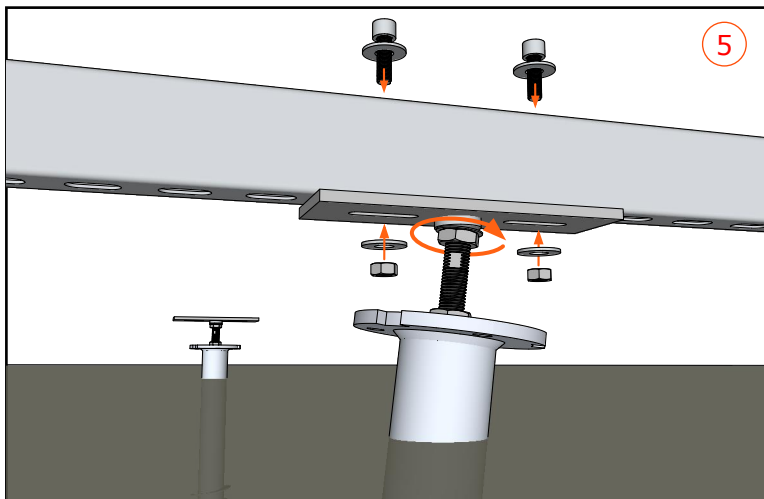
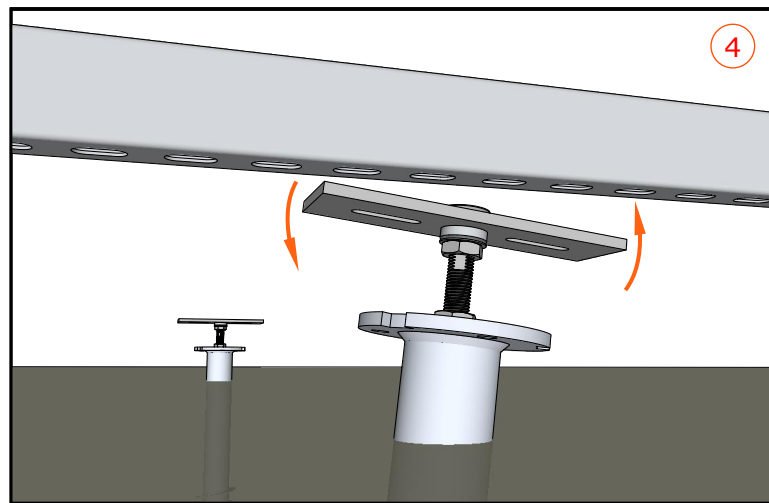
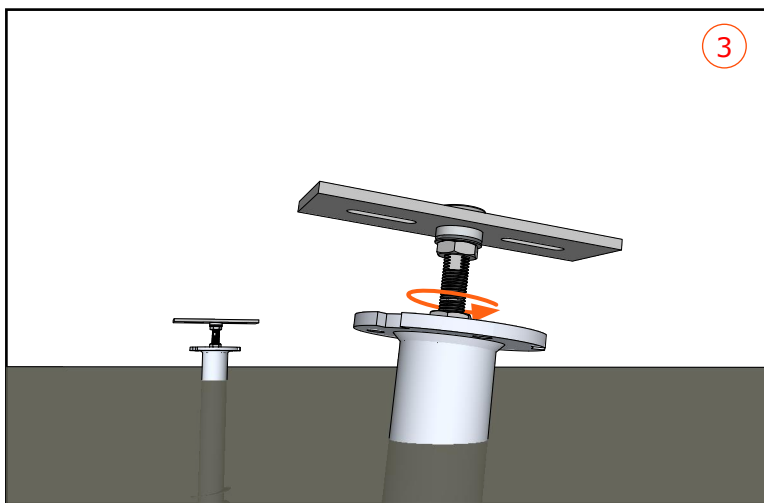
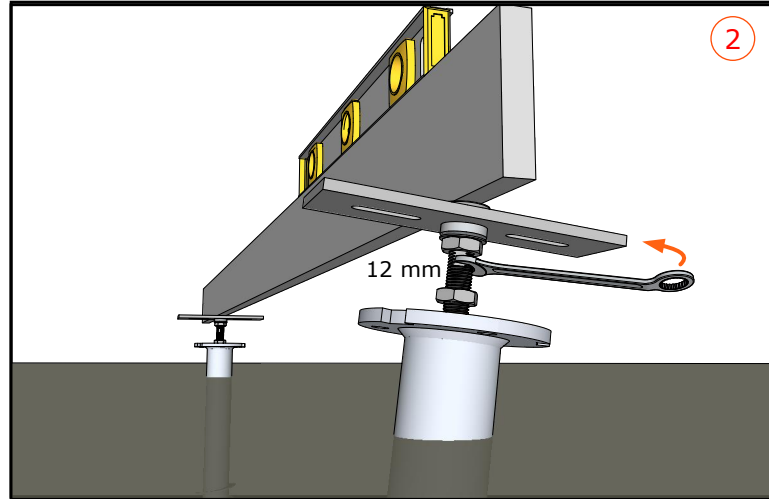
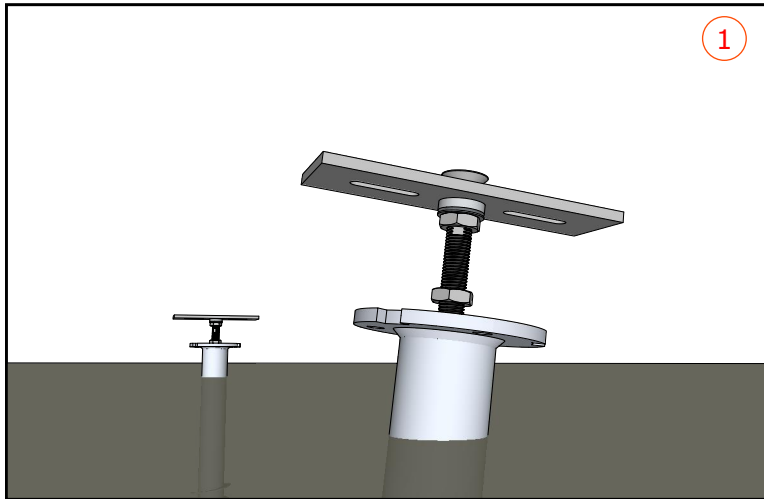
### Etape 3 : Pose des connecteurs

#### Tuto A : Placement du "WoodBasic 3D"



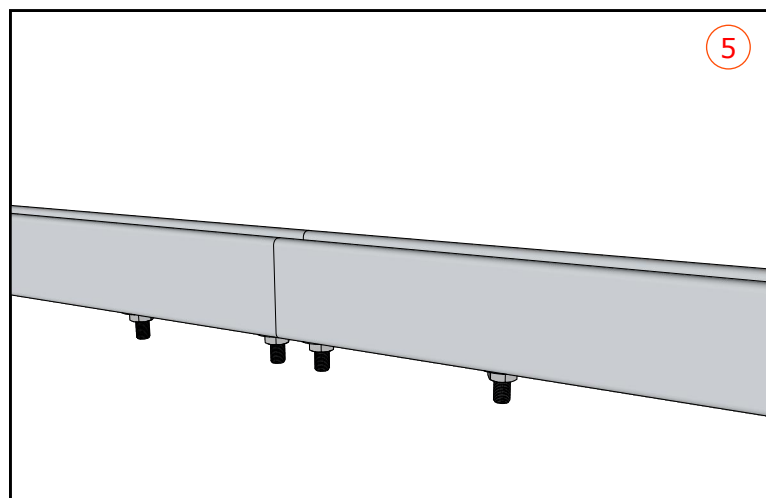
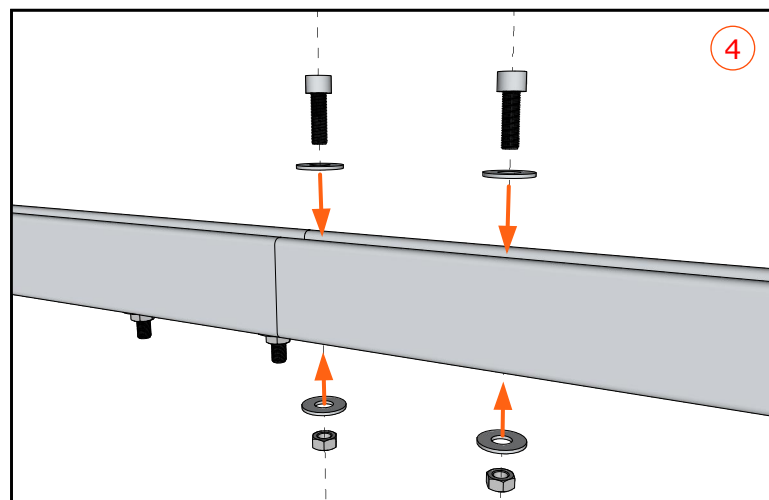
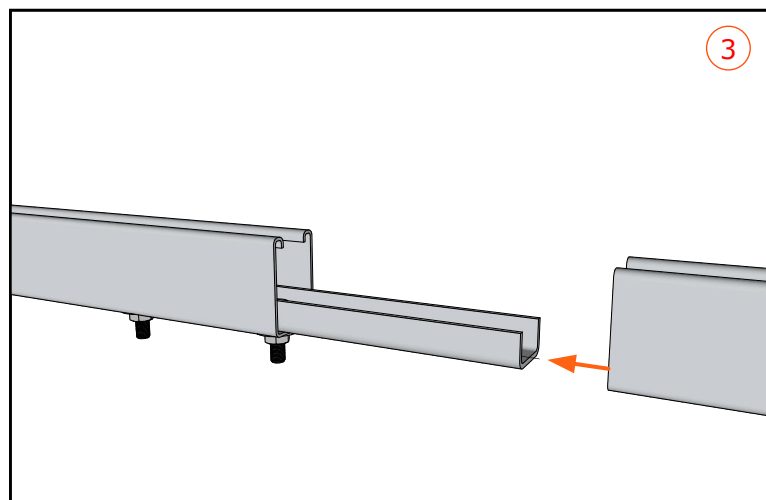
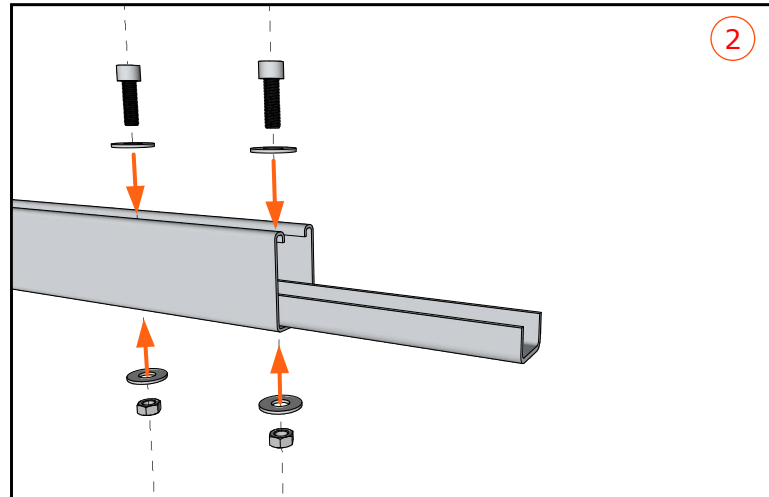
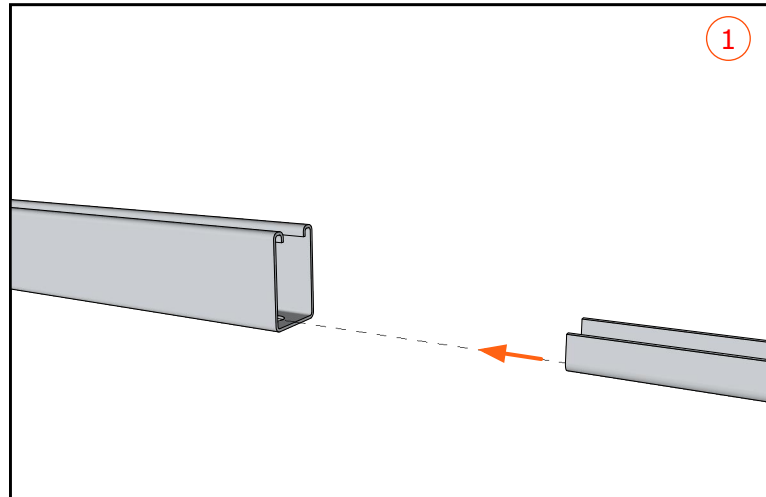
## Etape 4 : Pose de la structure inférieure

### Tuto A : Mise à niveau & réglage du profilé C



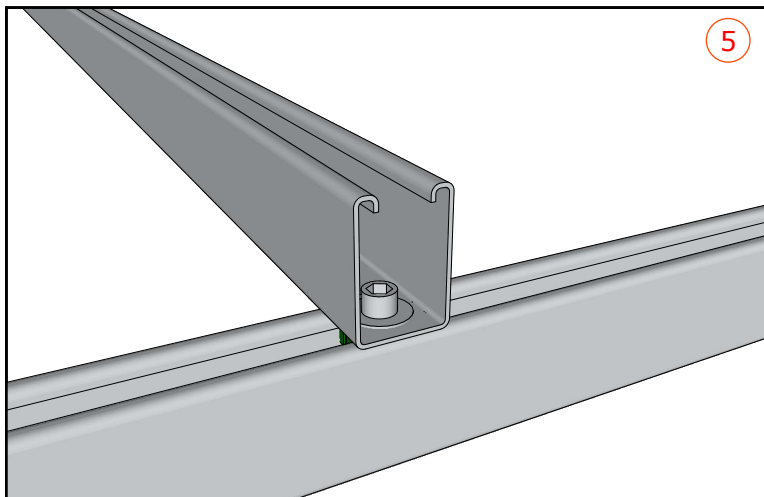
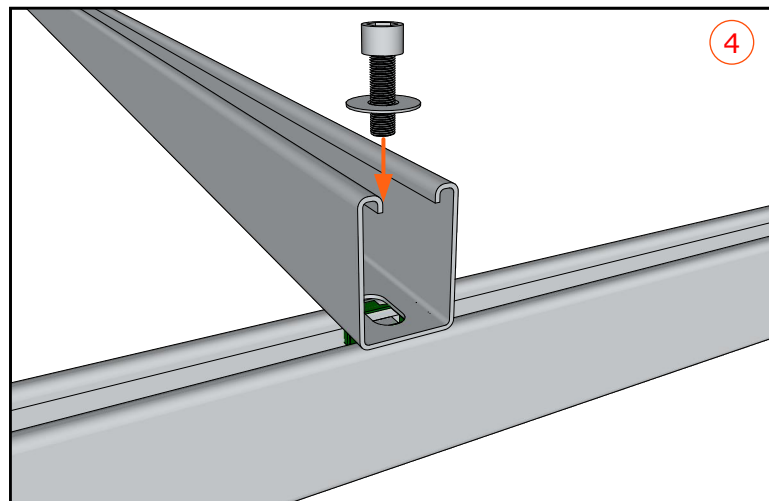
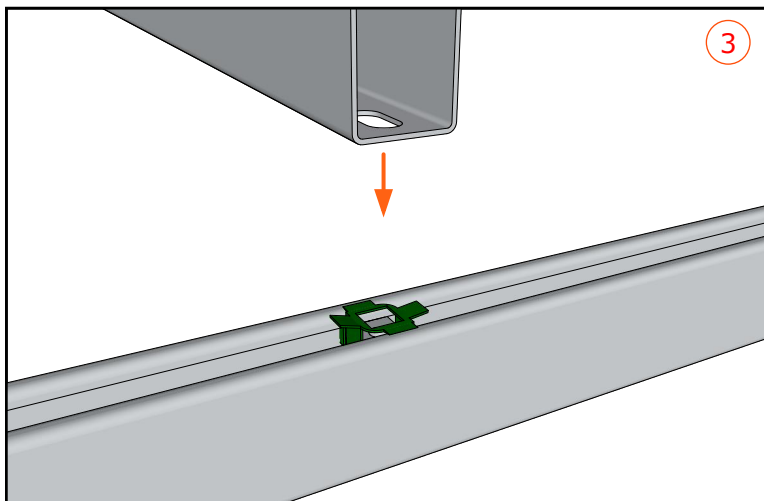
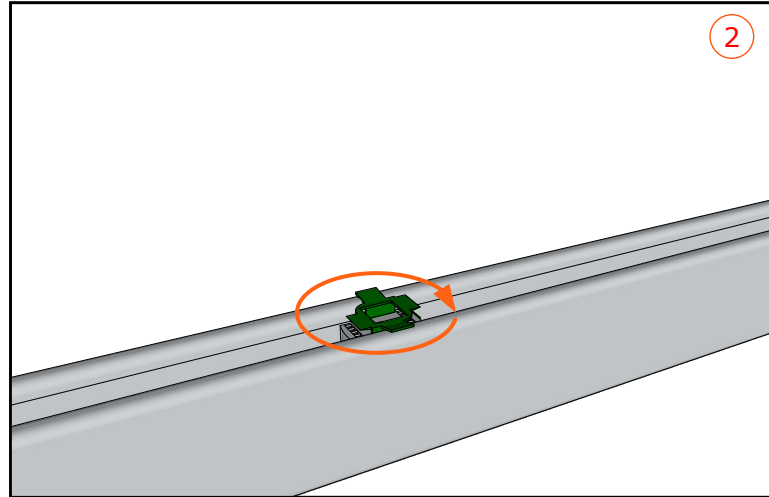
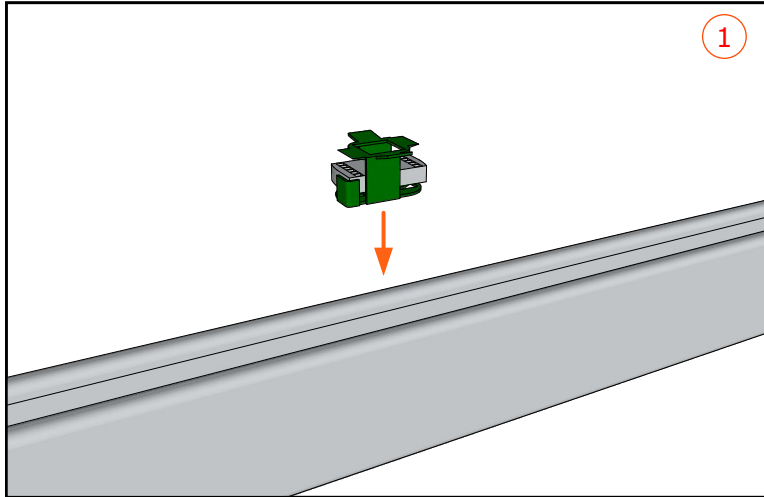
## Etape 4 : Pose de la structure inférieure

### Tuto B : Aboutage de 2 profilés C



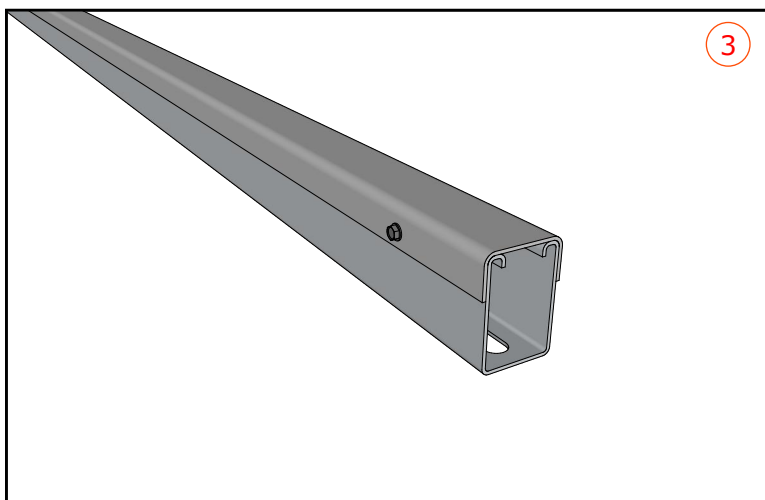
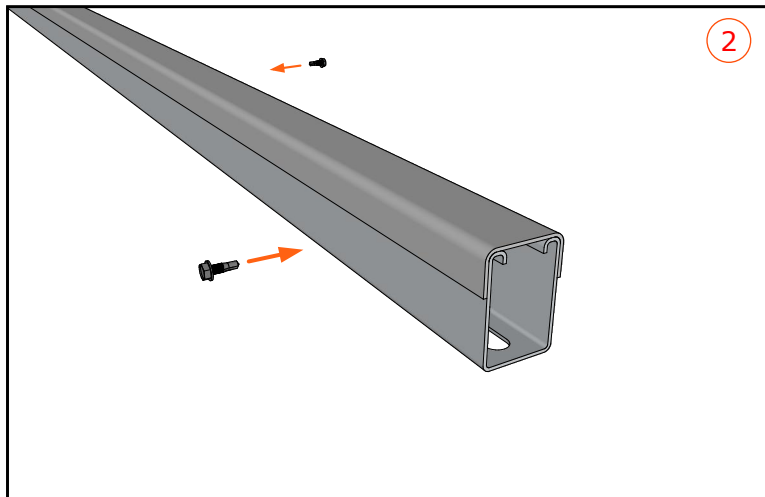
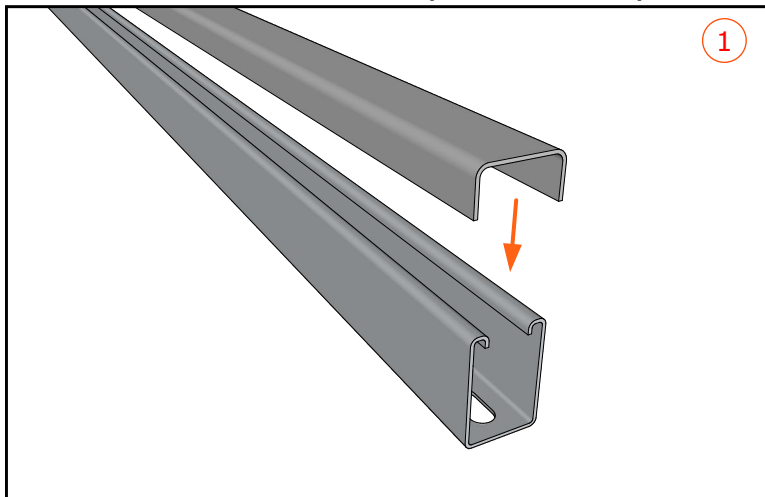
## Etape 5 : Pose de la structure supérieure

### Tuto A : Fixation sur le profilé inférieur



## Etape 6 : Pose du profilé C Top

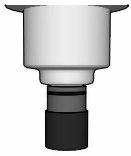
Tuto A : Fixation du profilé C top 1500





# Etape 7 : Pose du plancher

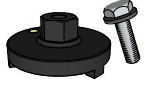




F12 WEASYLECTRIC PRO



VISSEUSE A CHOC



F7 WEASYHEAD



D5 AUTO 25



D23 PROFILE C TOP



D9 FIX B-30



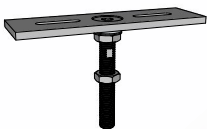
C17 JUNCTION C



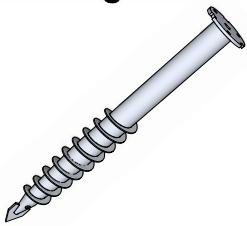
E2 PROFIL C 41/62-3000



D8 FIX A-30



C3 WOODBASIC 3D



A2 FS-XXXX-F