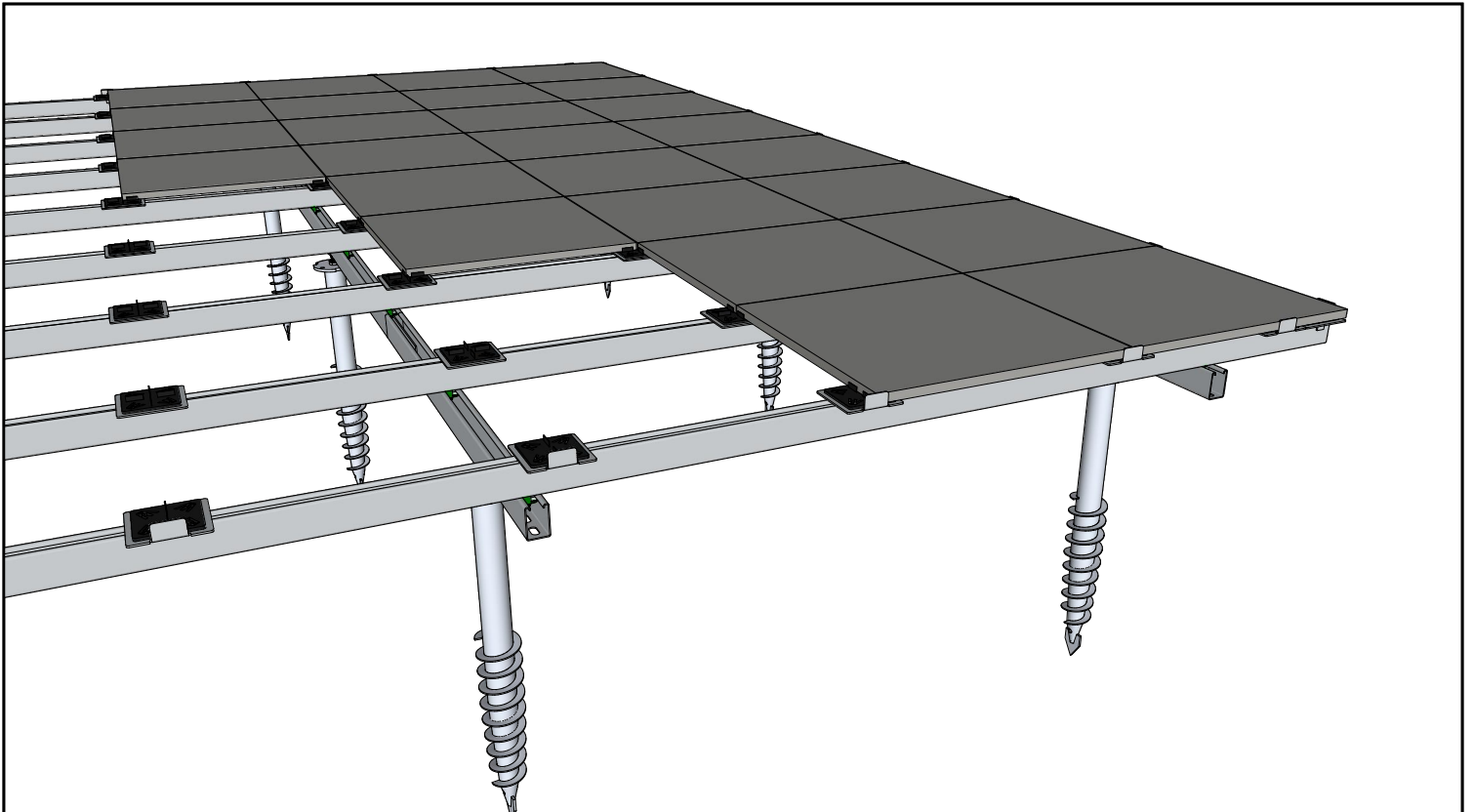




WeasyFIX[®]
INNOVATIVE CONSTRUCTION CONNECTORS

Solution 16

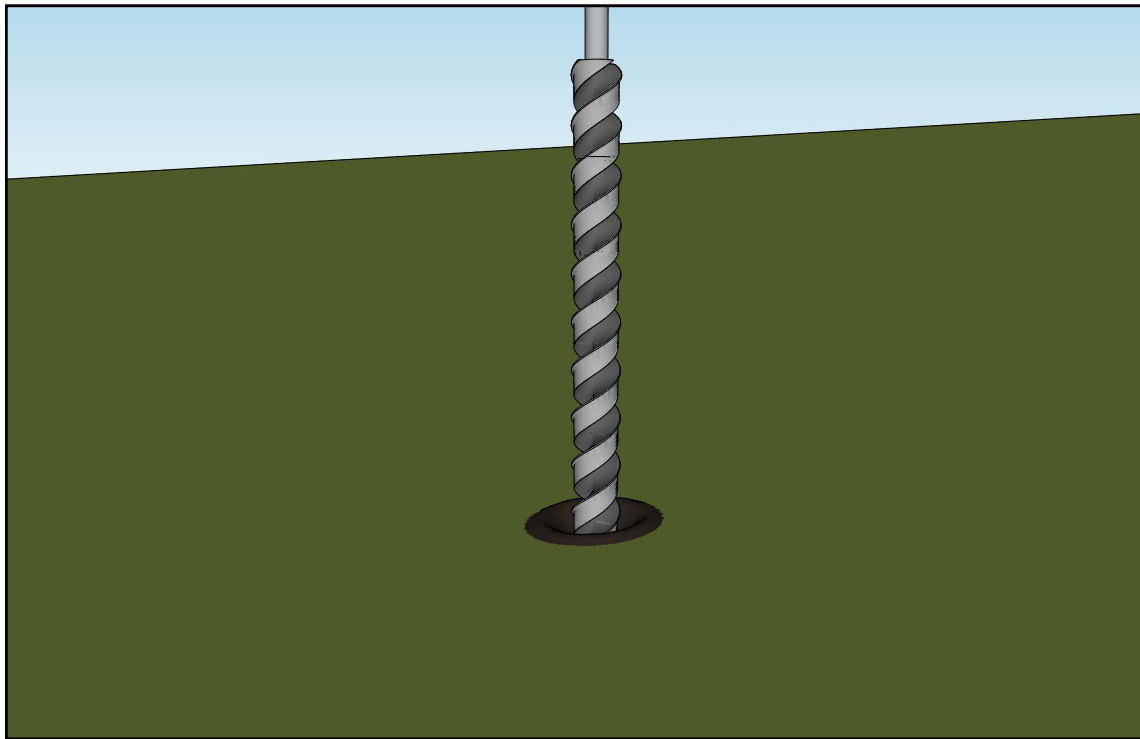
Terrasses
Plancher dalles minérales
Structure 100 % métal



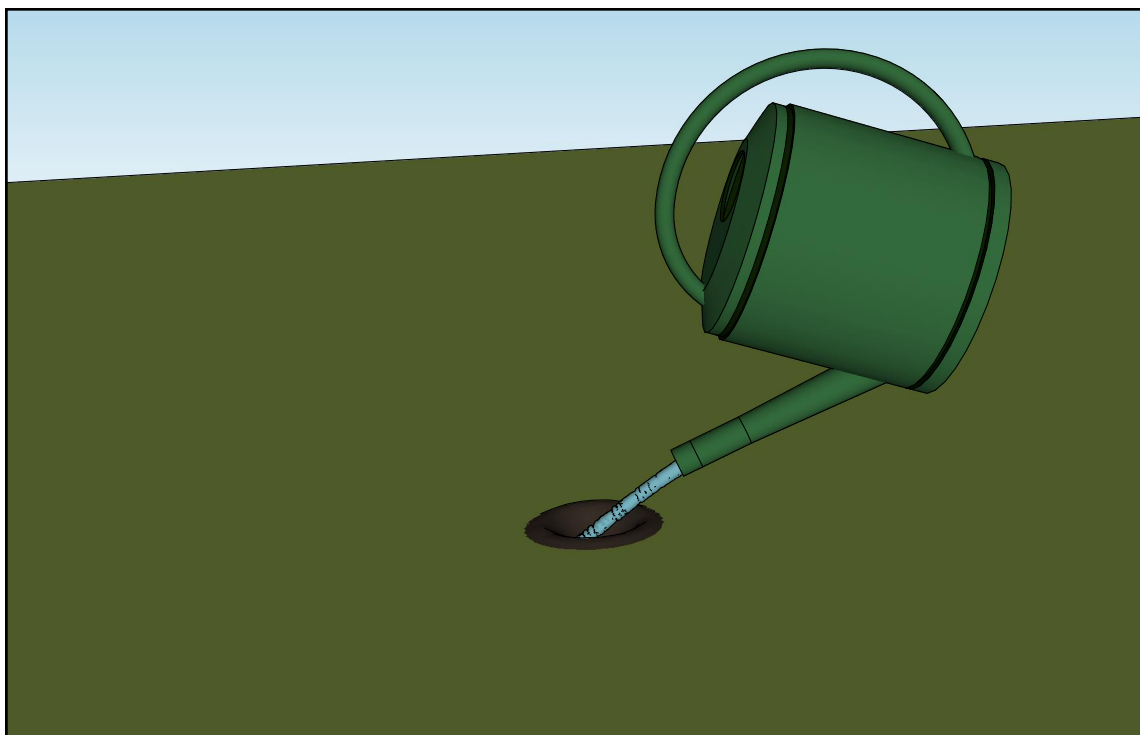
Step 0 : Avant trou

- Objectifs :
- Créer un guide pour la Vis de fondation
 - Sonder le sol

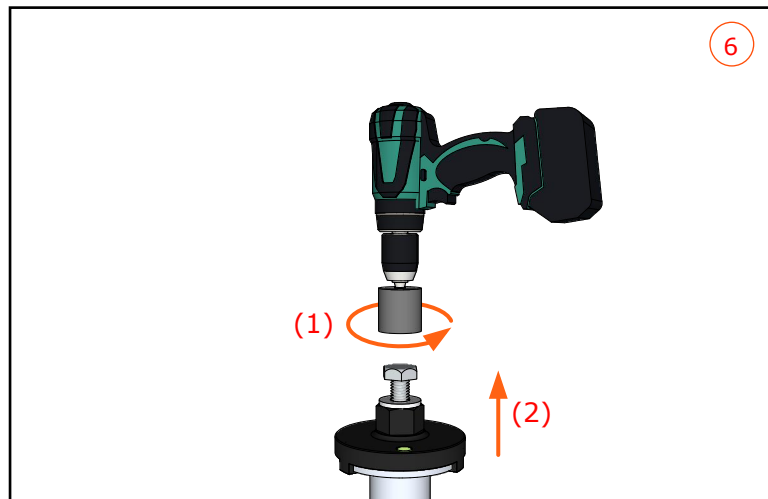
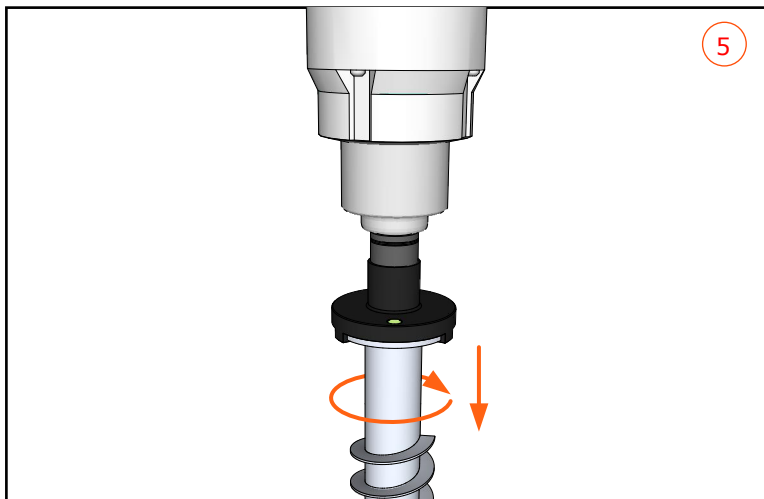
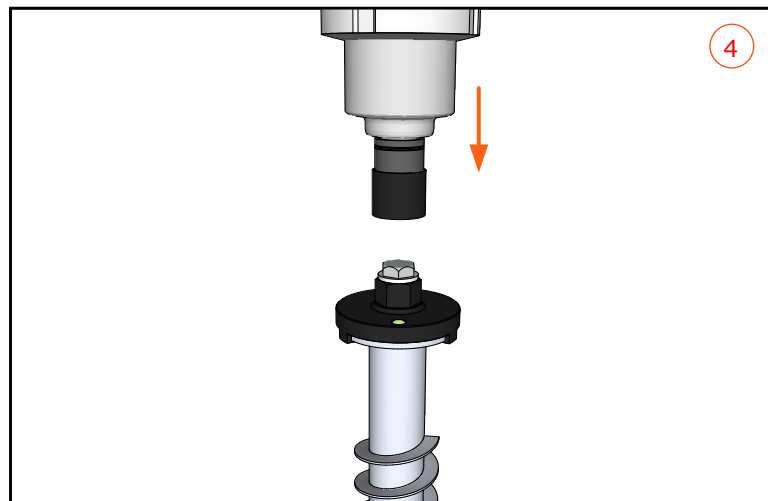
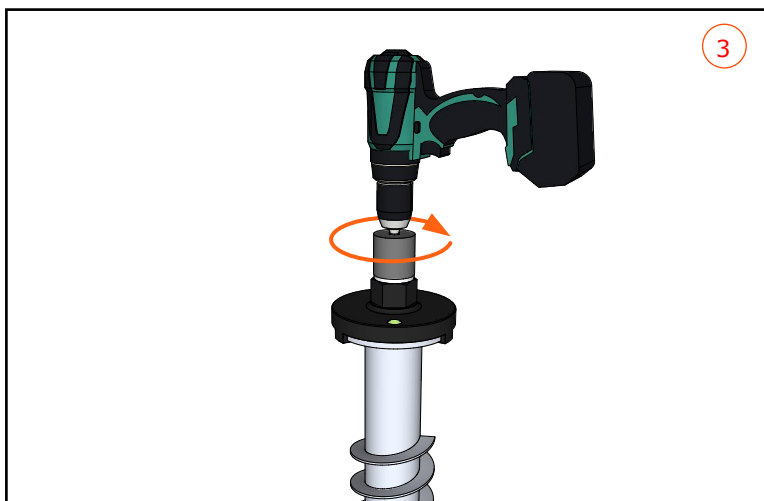
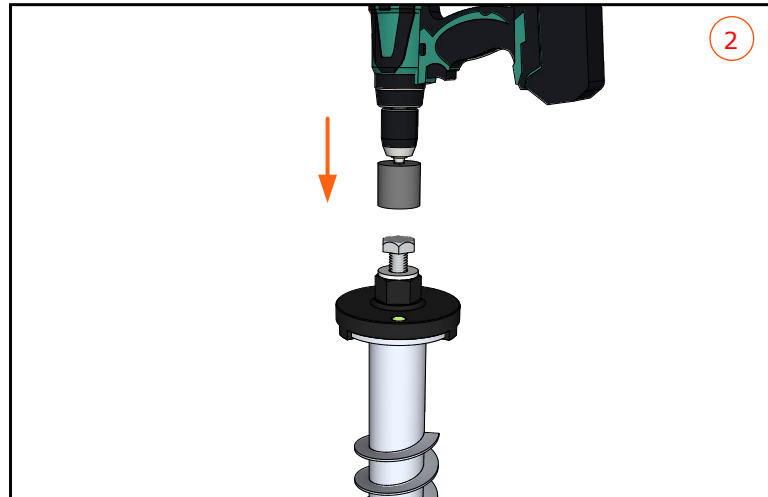
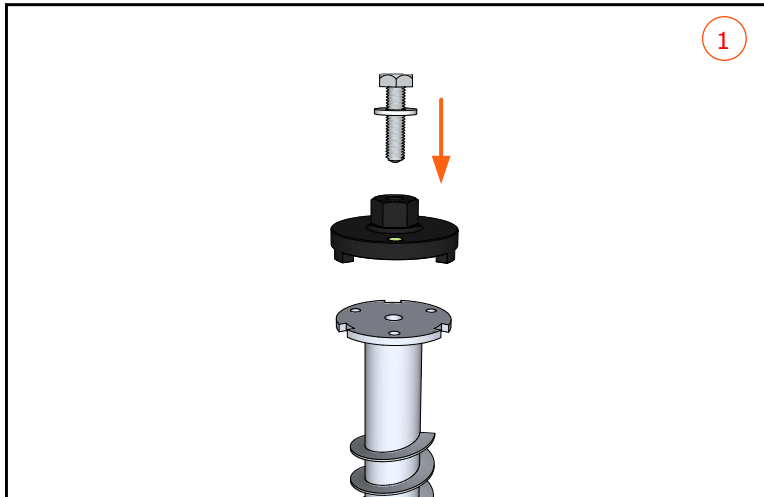
Mèche à béton + perforateur



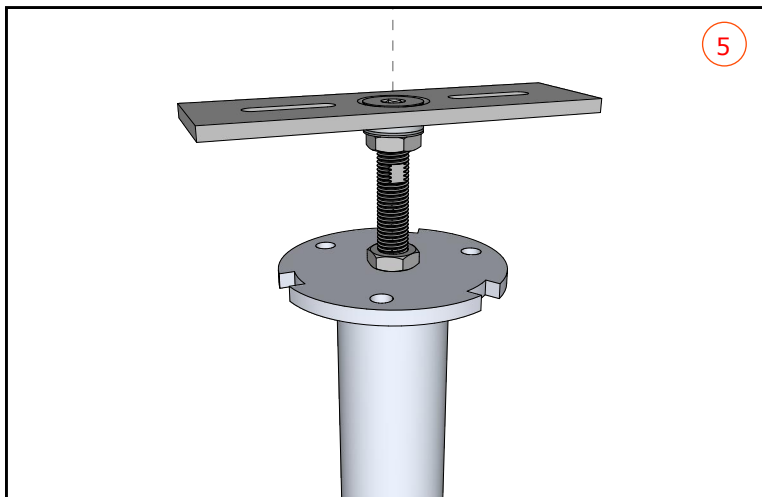
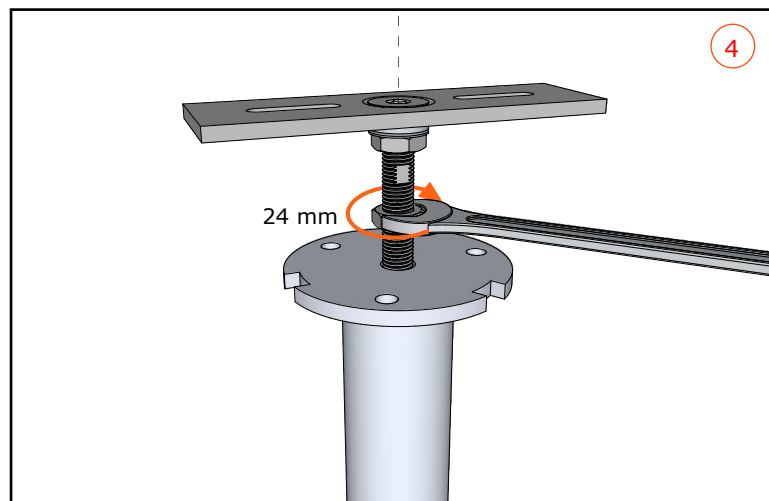
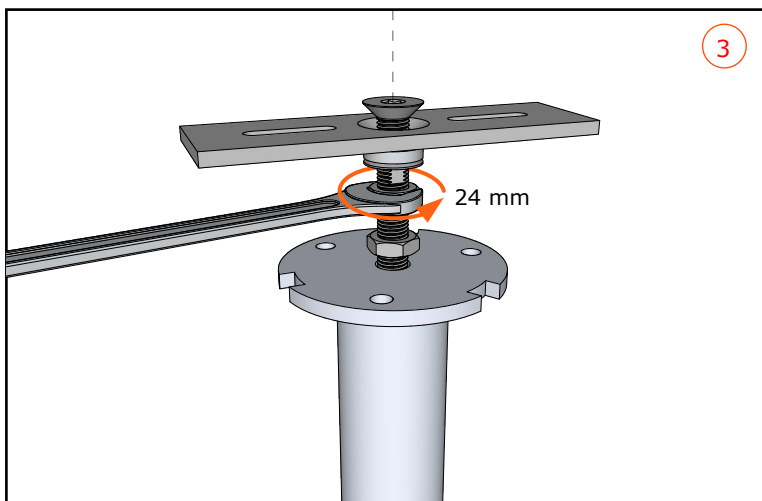
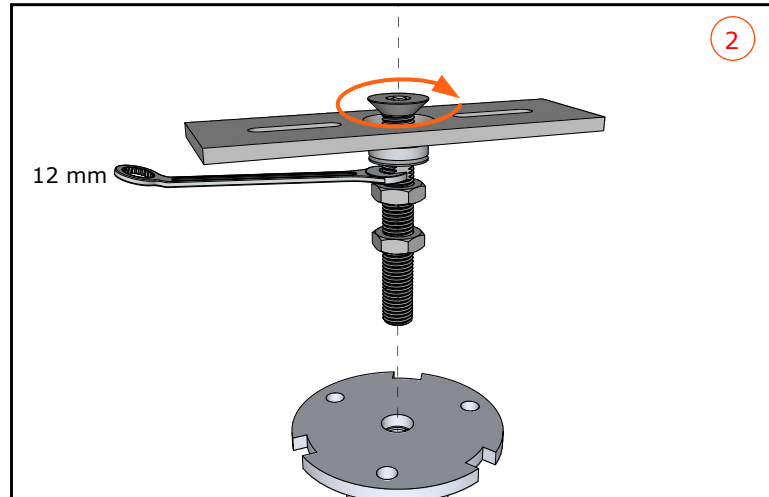
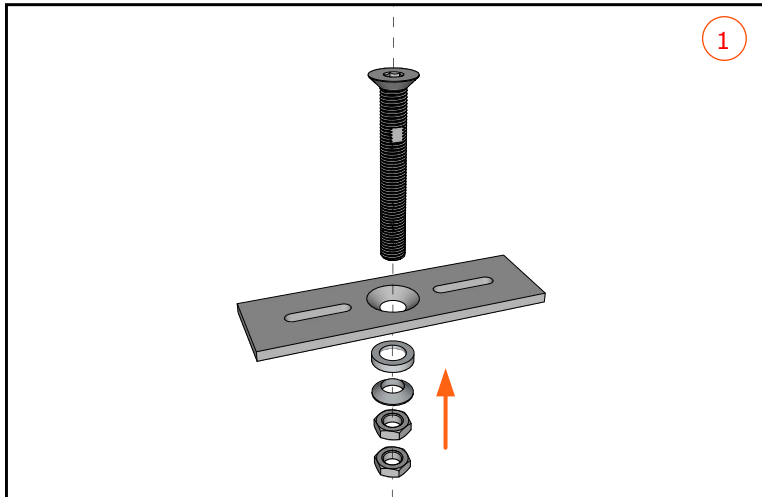
Lubrification



Step 1 : Placement de la Vis de fondation

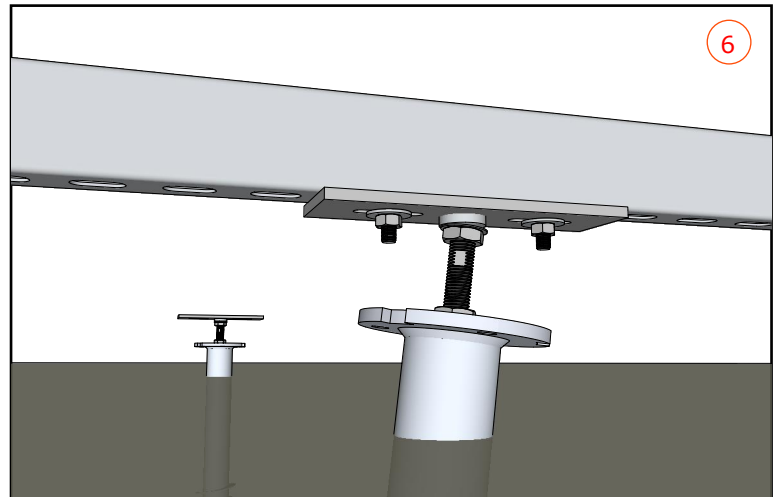
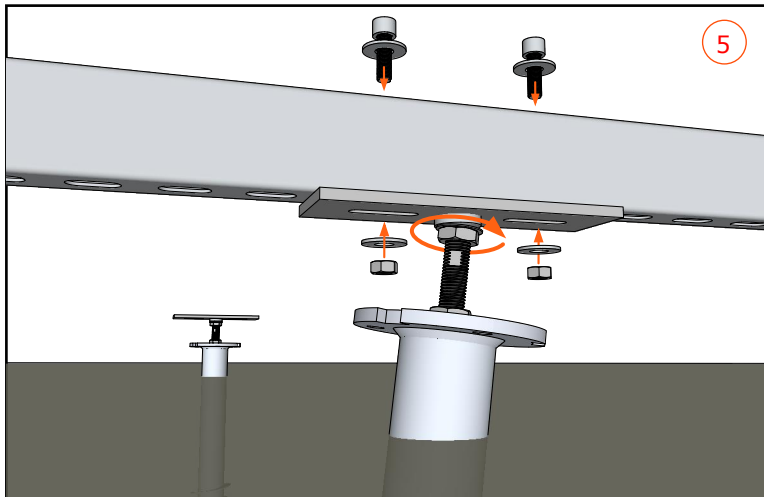
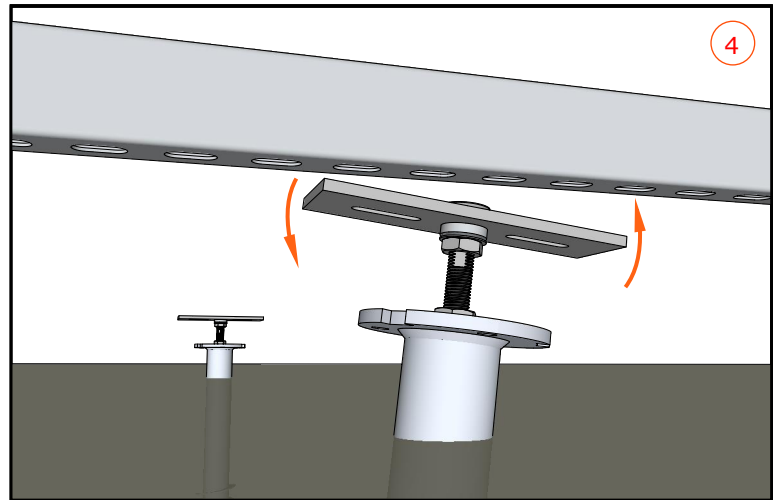
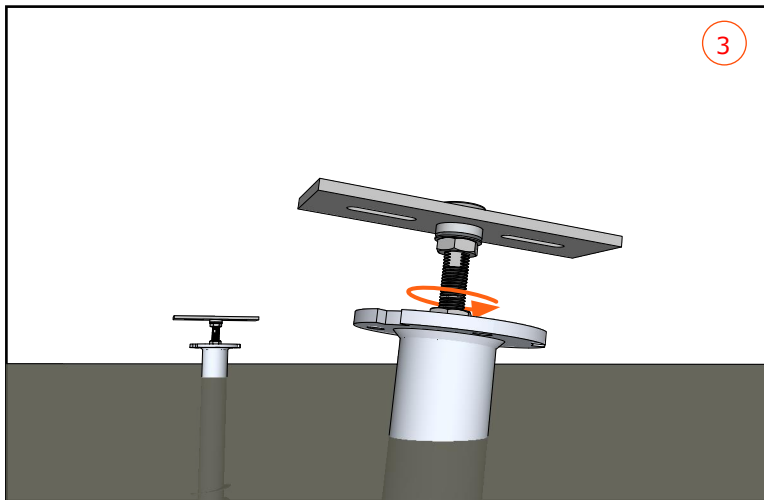
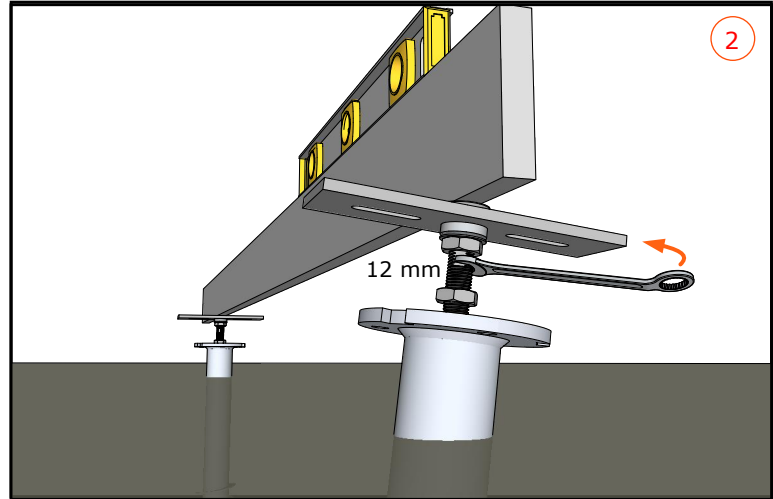
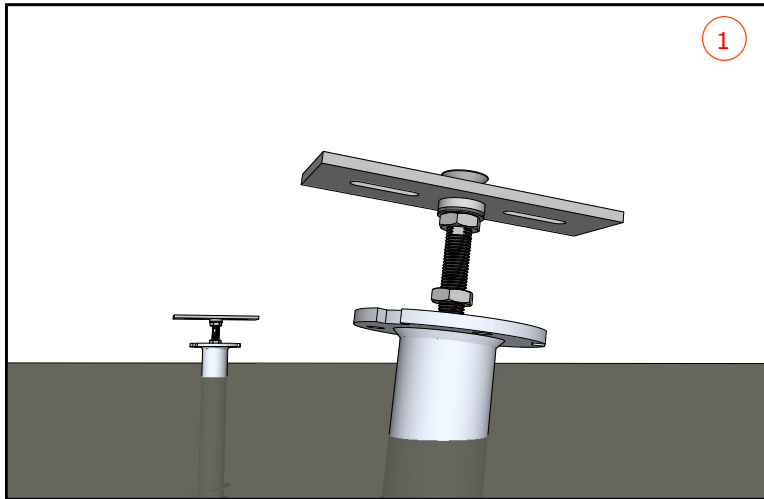


Step 2 : Placement du "WoodBasic 3D"



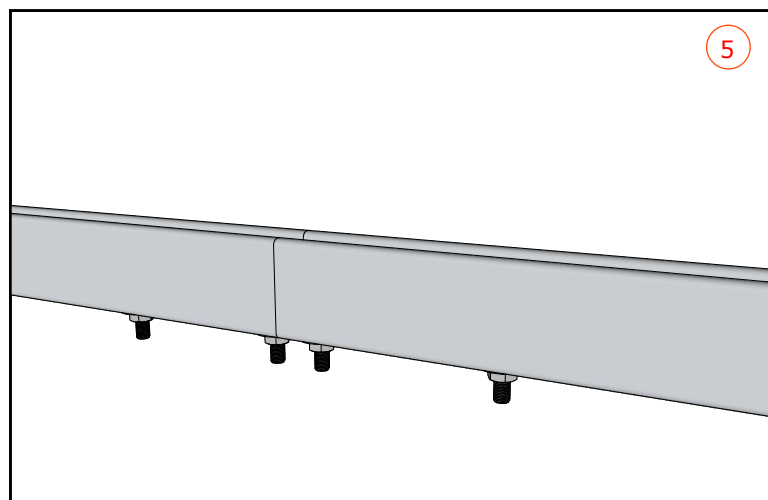
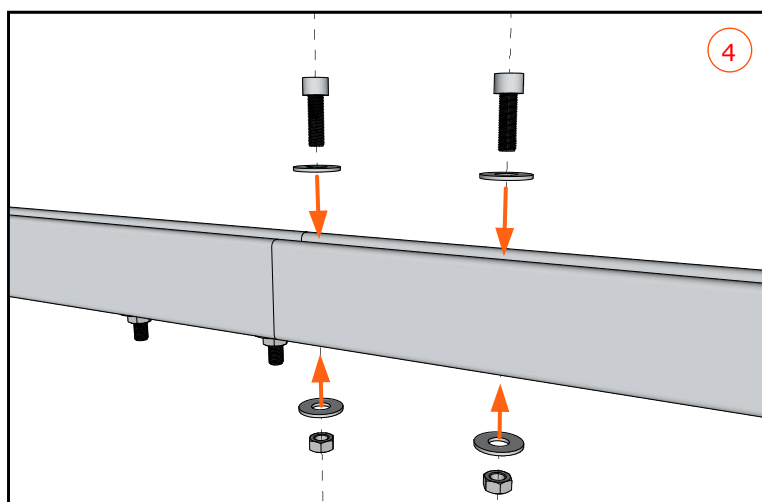
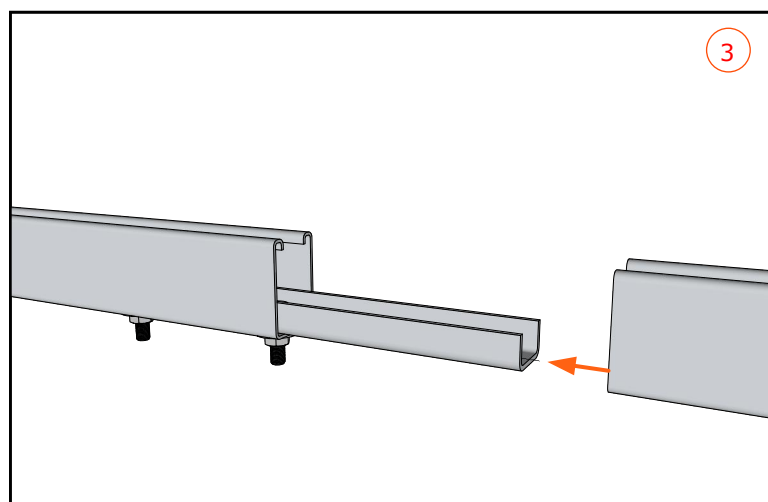
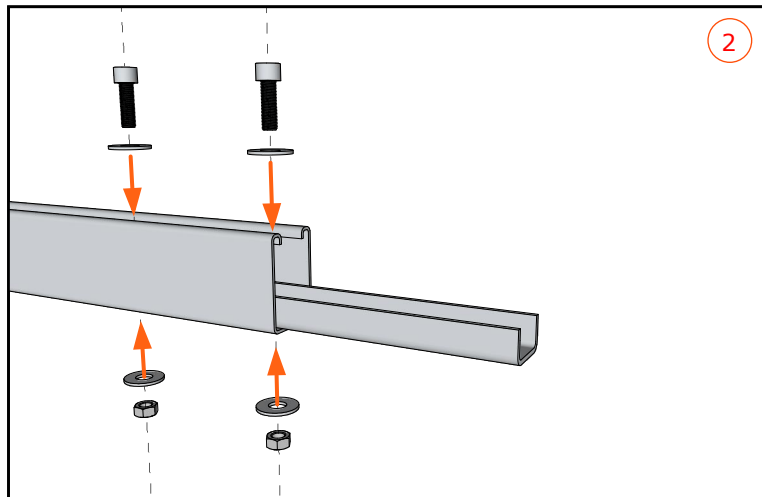
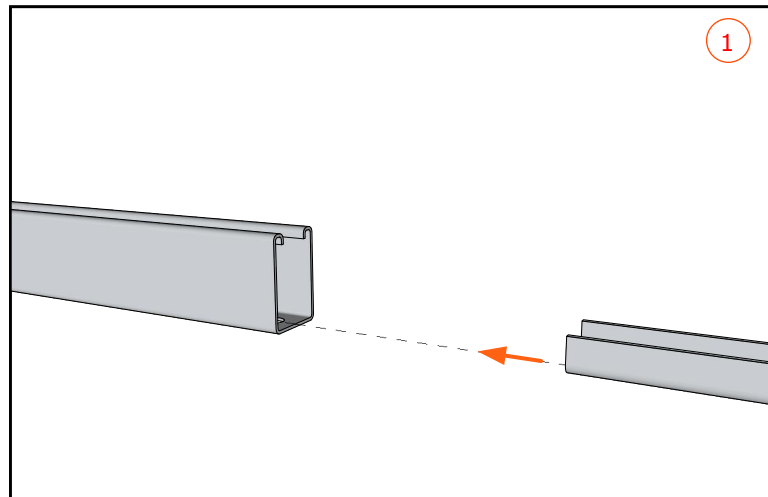
Step 3 : Structure métal

Plusieurs degrés de correction

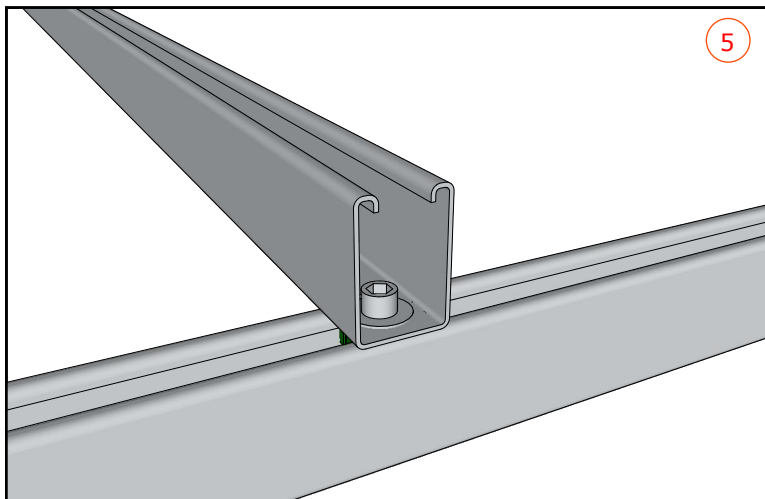
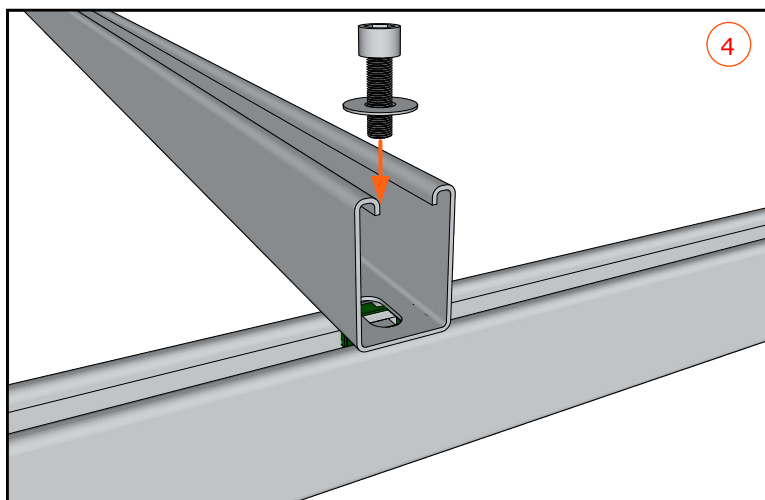
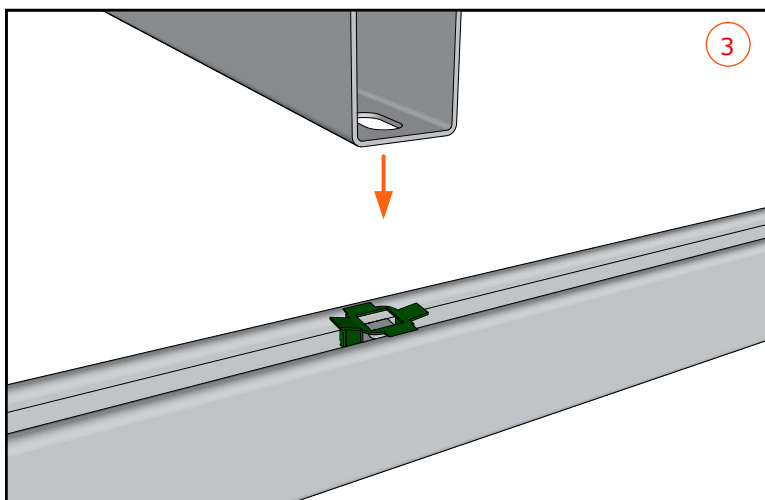
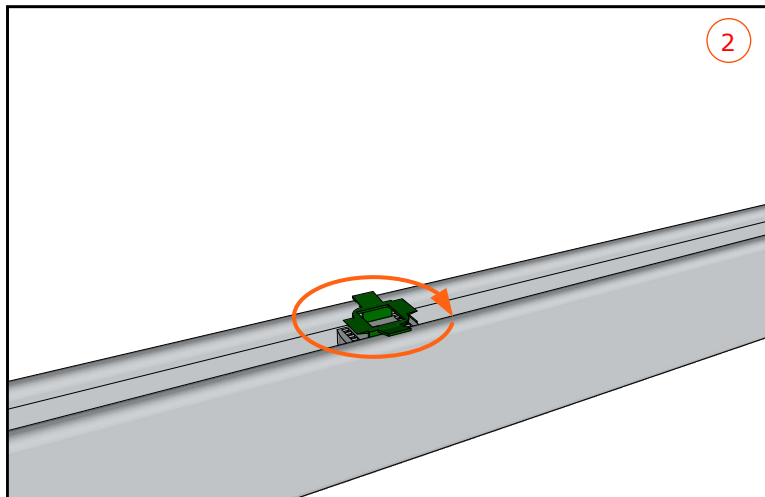
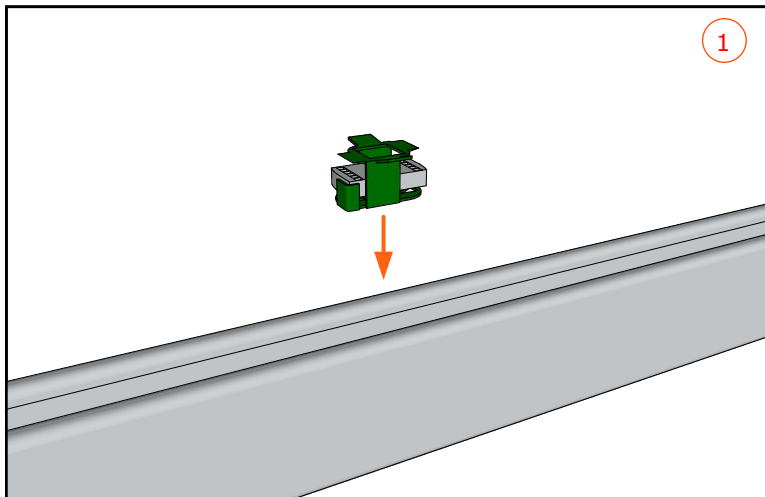


Step 4 : Aboutage de deux "Profilsés C"

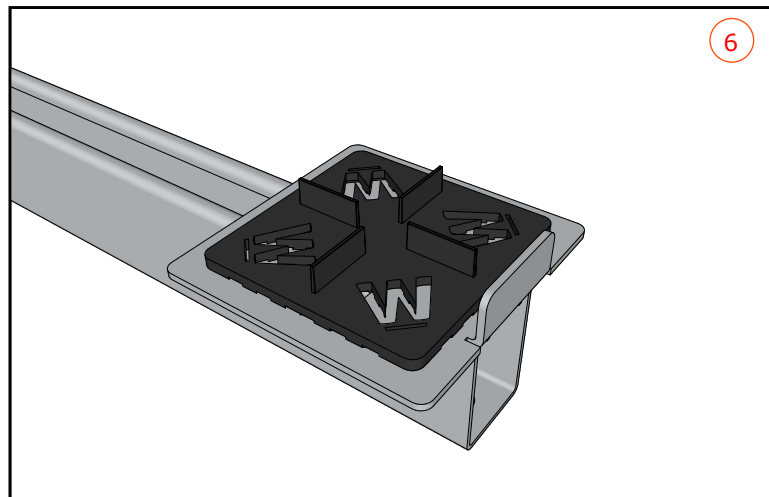
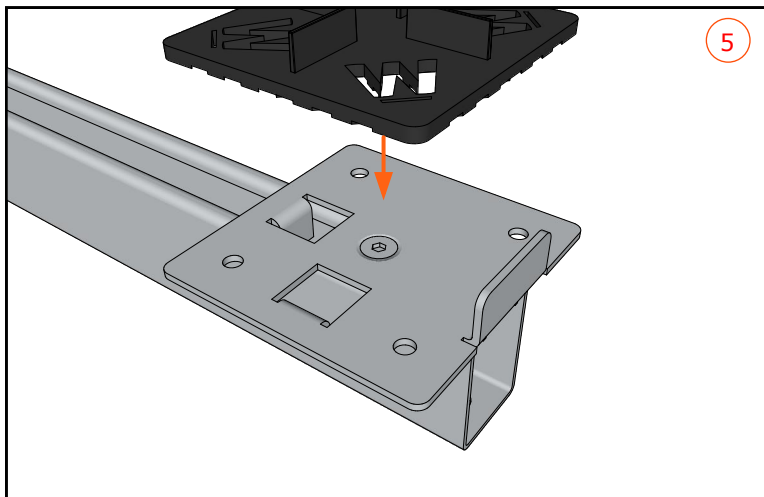
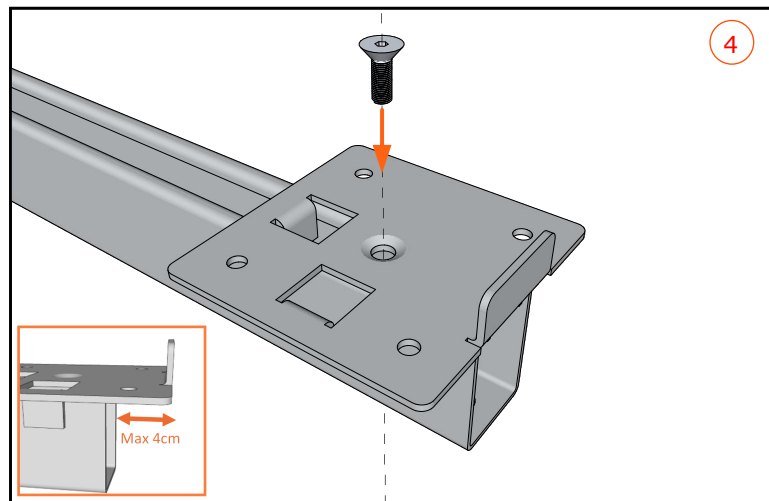
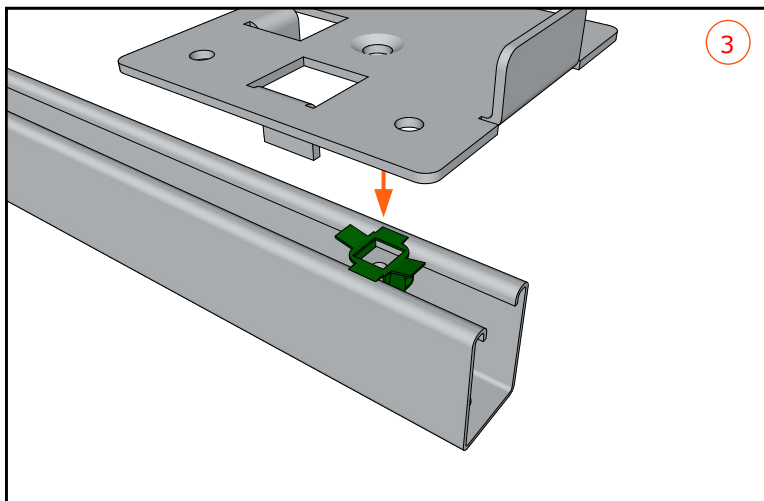
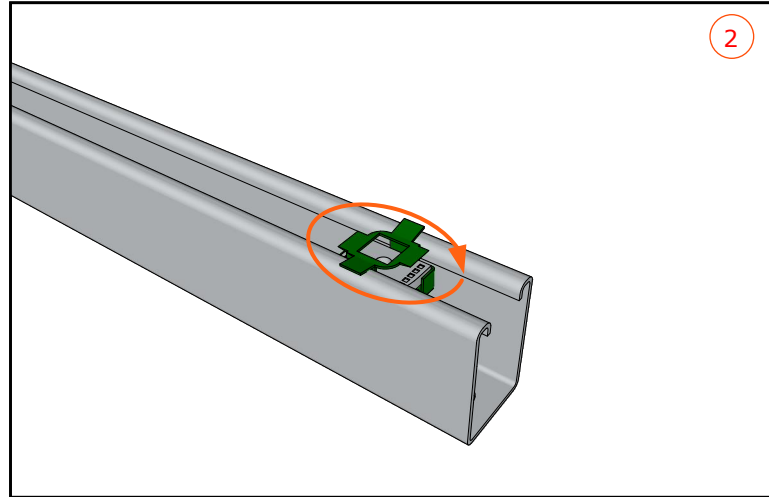
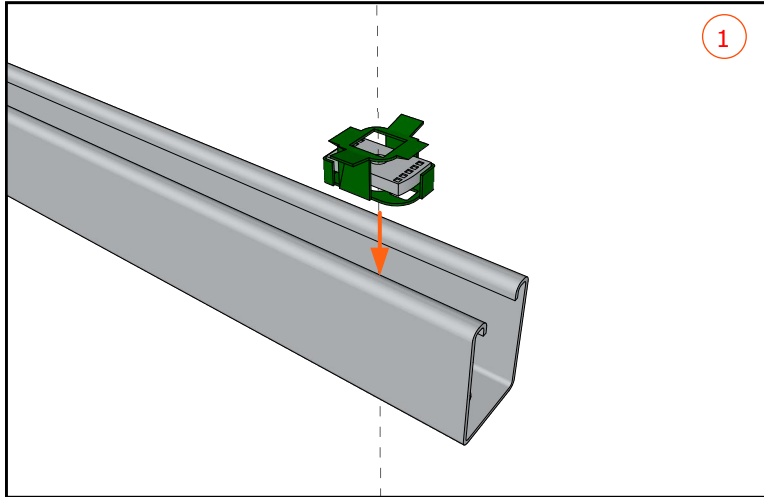
"Jonction C"



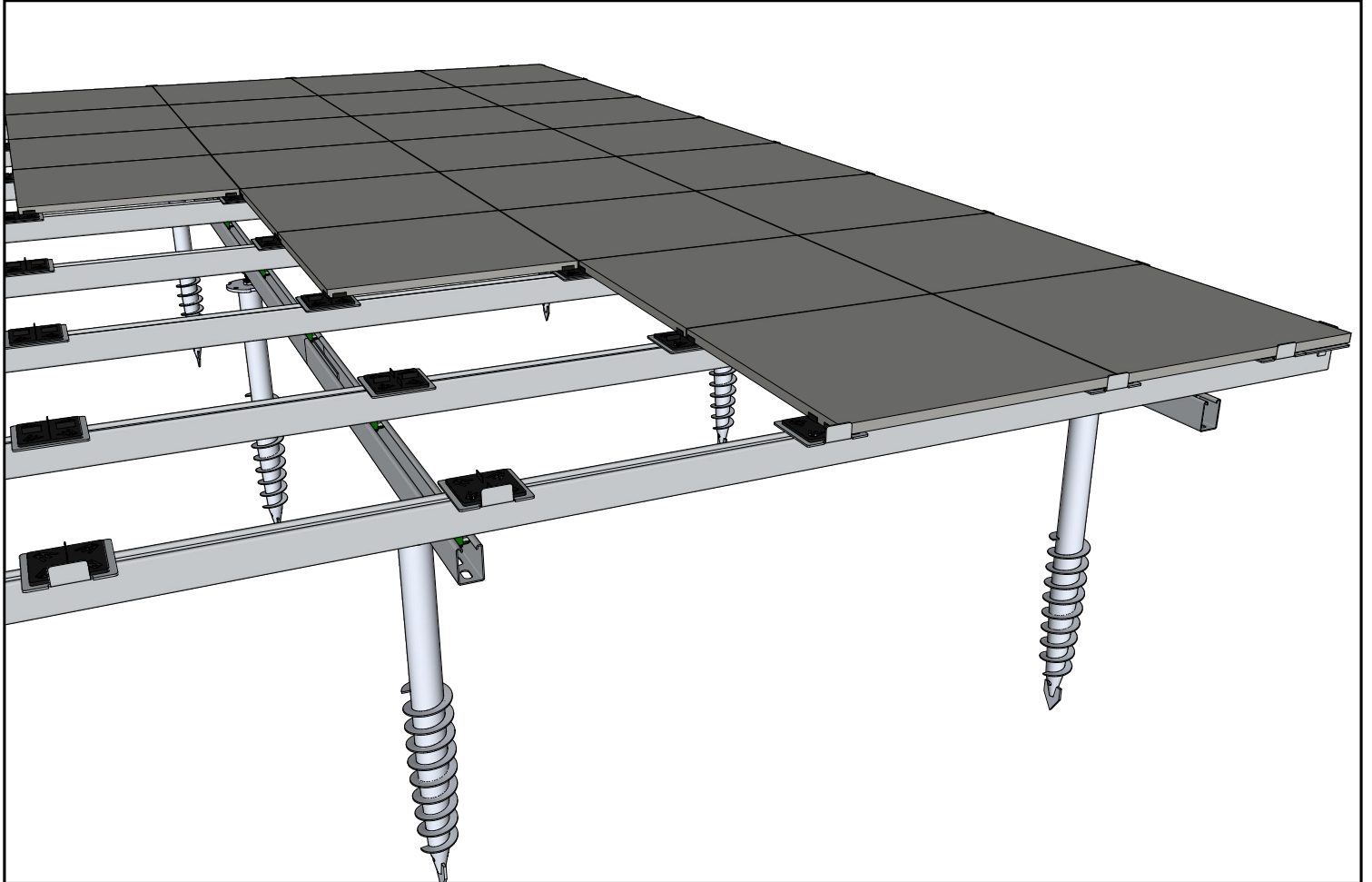
Step 5 : Lambourdes métals (Profils C supérieurs)

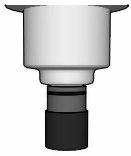


Step 6 : Support dalles (ConnectStone C+)



Step 7 : Dalles

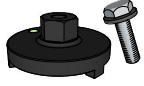




F12 WEASYLECTRIC PRO



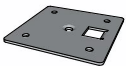
VISSEUSE A CHOC



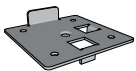
F7 WEASYHEAD



D14 STONECLIP



C8 CONNECTSTONE C



C9 CONNECTSTONE C+



D9 FIX B-30



D10 FIX C-20



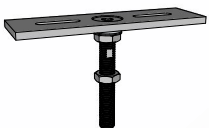
C17 JUNCTION C



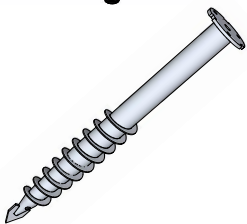
E2 PROFIL C 41/62-3000



D8 FIX A-30



C3 WOODBASIC 3D



A2 FS-XXXX-F