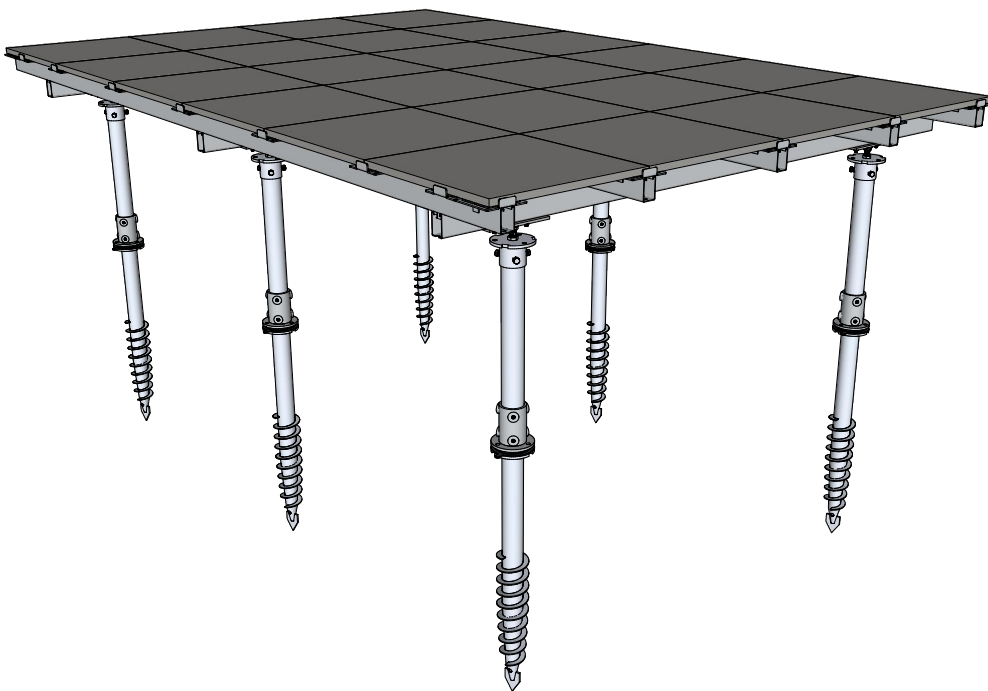




WeasyFIX[®]
INNOVATIVE CONSTRUCTION CONNECTORS

Solution 17

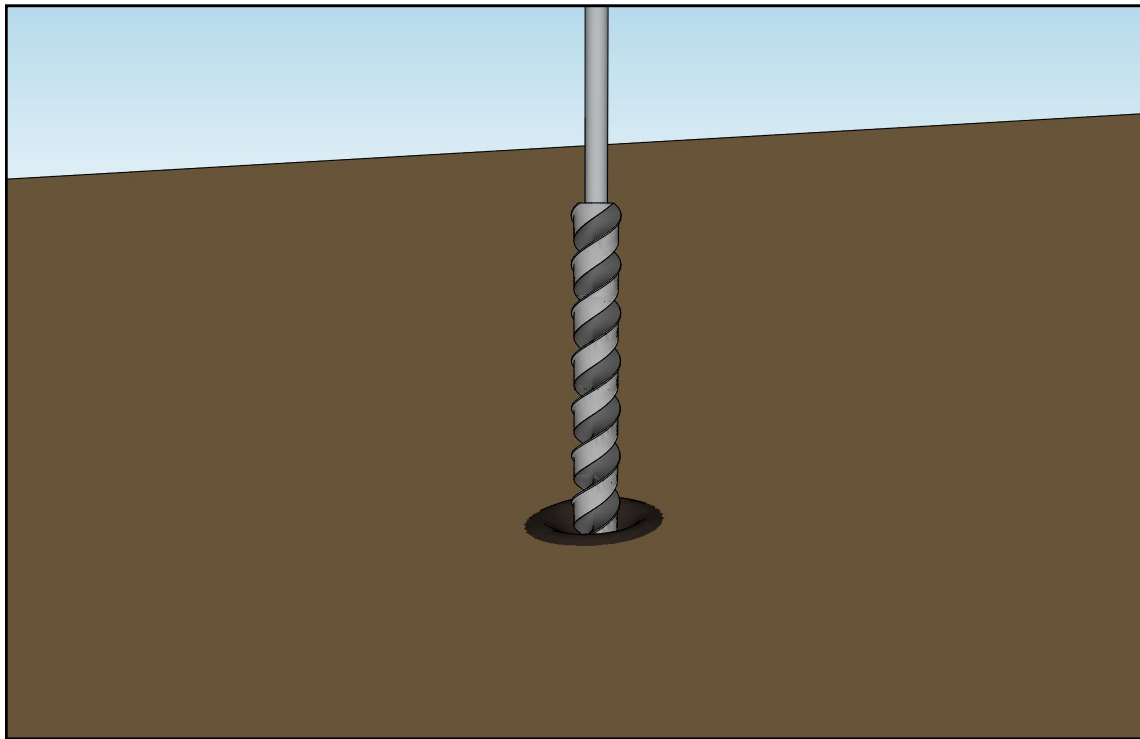
Terrasses en hauteur
Plancher en dalles minérales
Structure 100 % métal



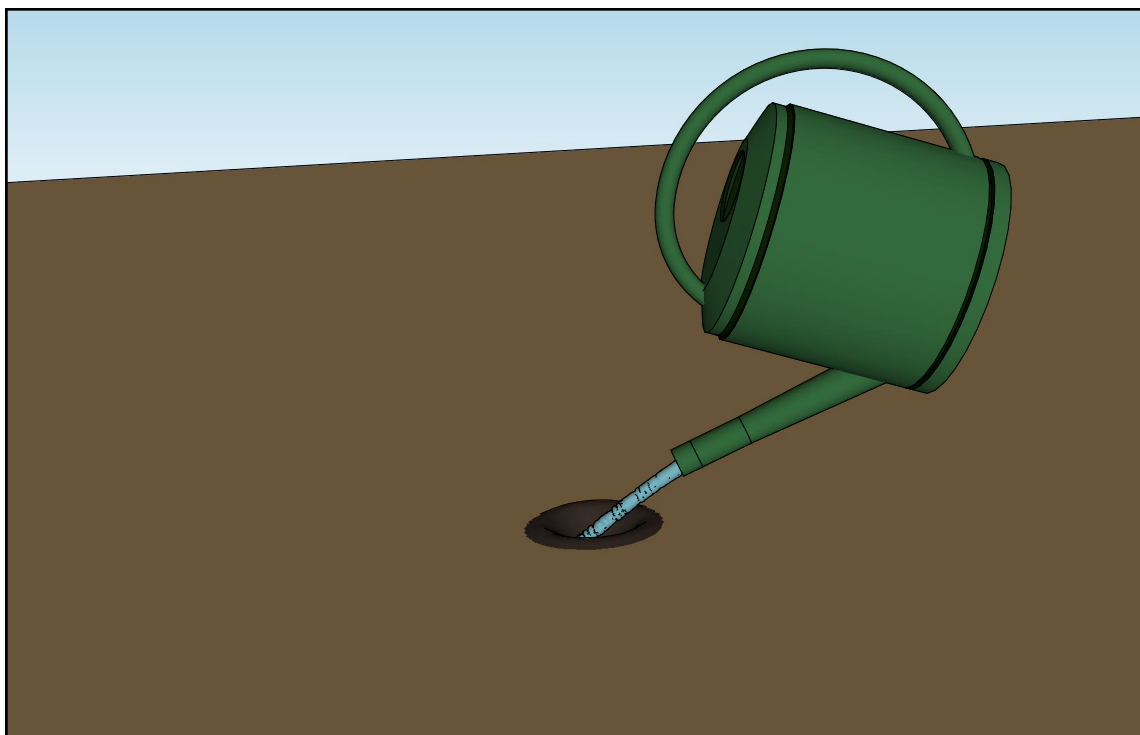
Etape 1 : Réalisation des avant-trous

Tuto A : Avant trou au perforateur

Mèche à béton + perforateur

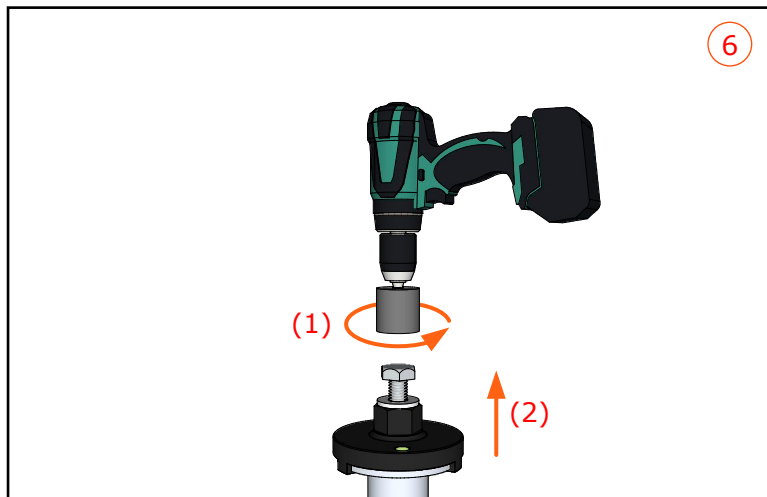
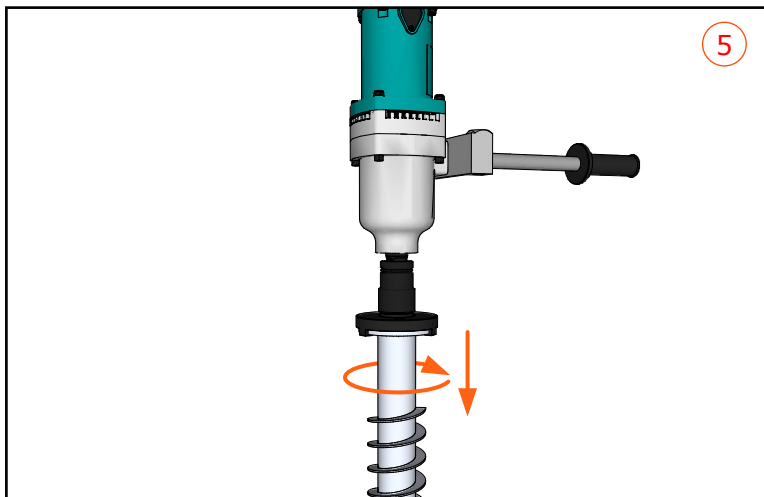
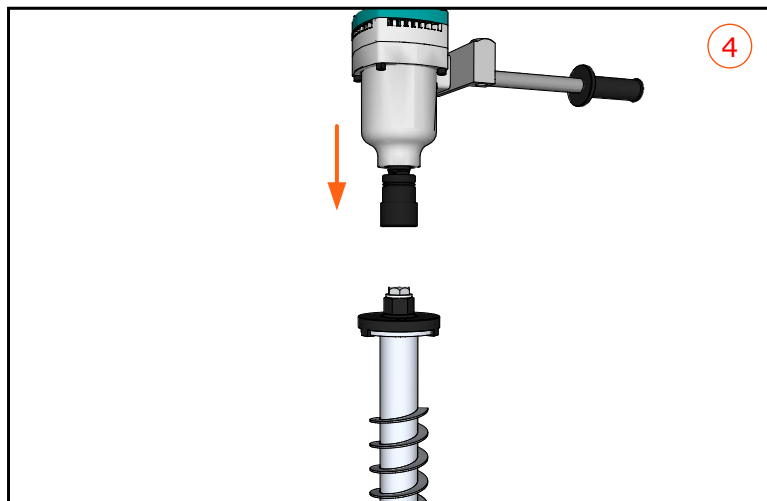
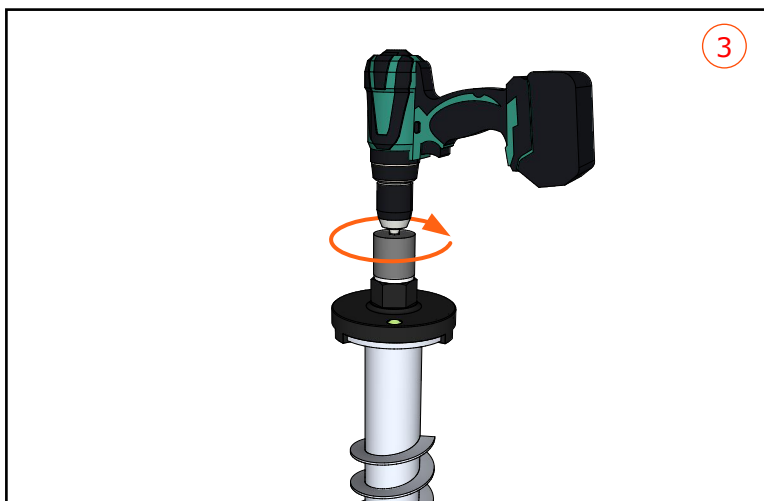
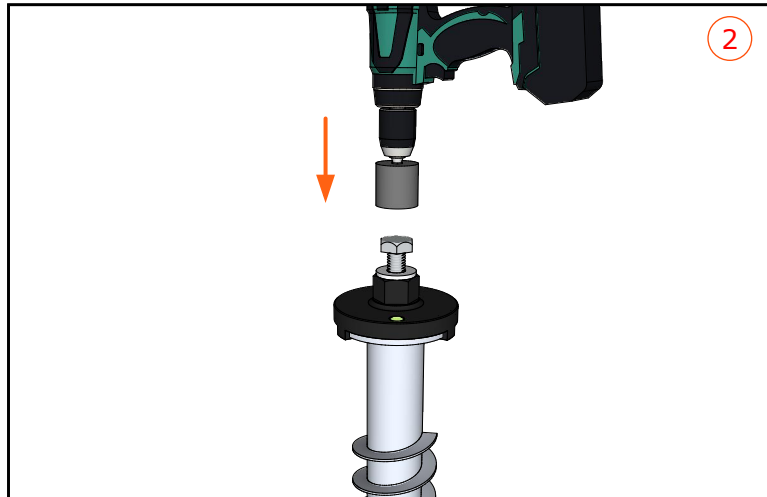
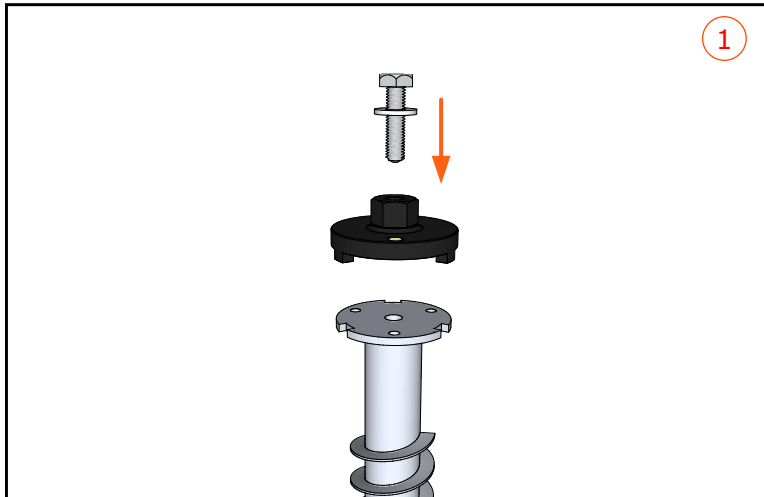


Lubrification



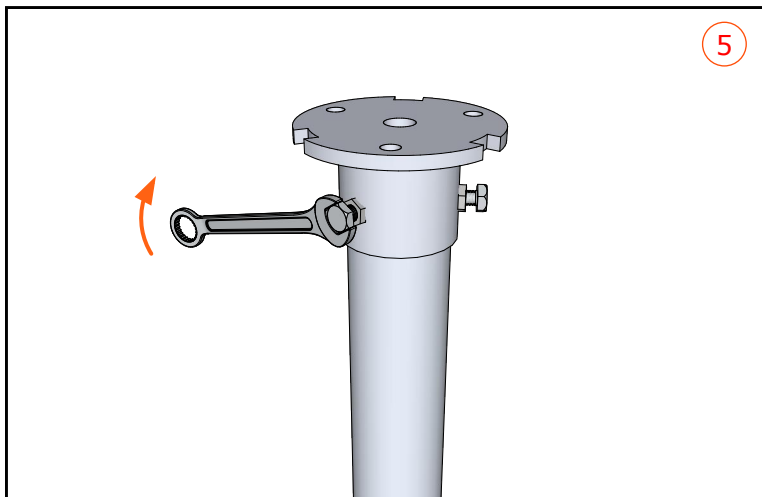
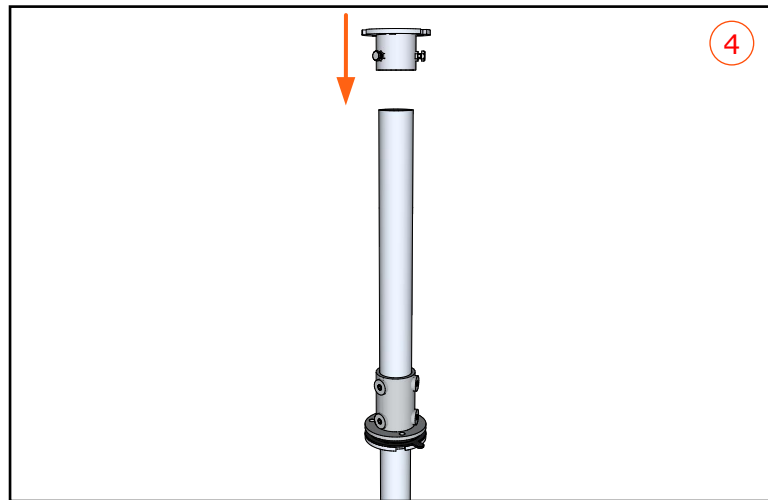
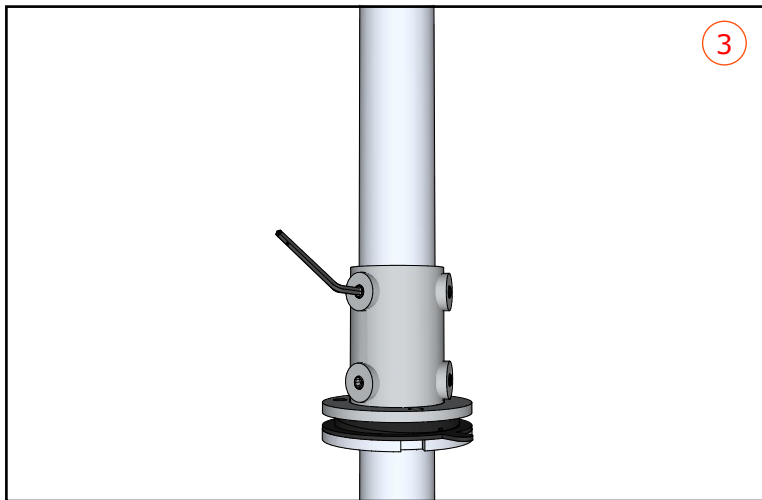
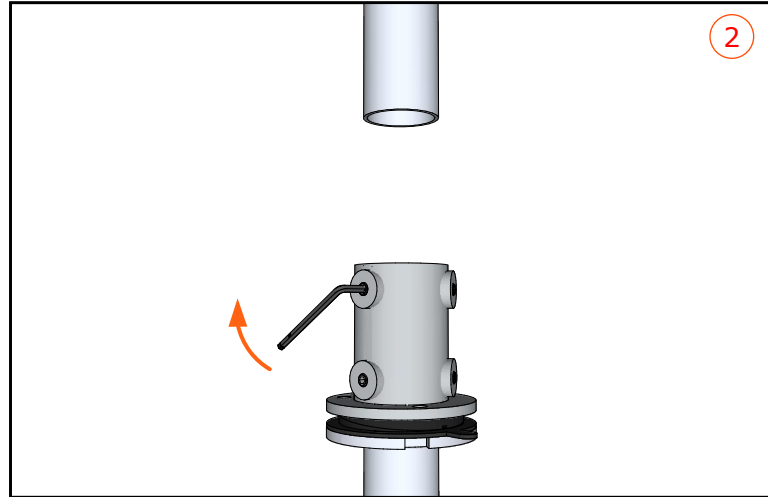
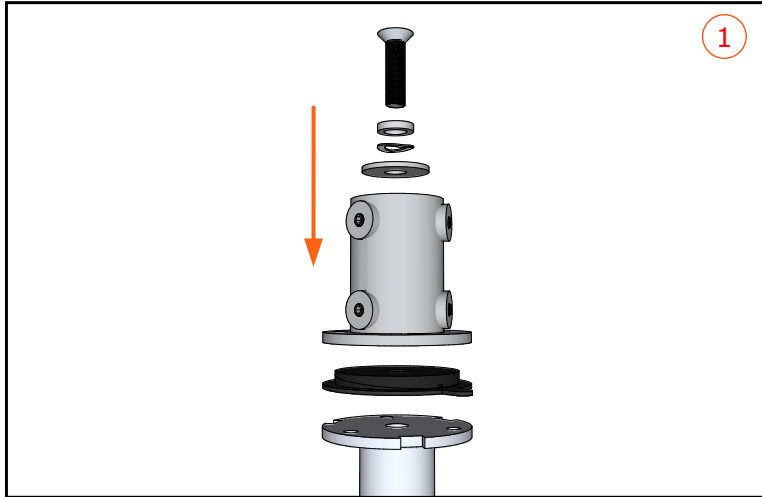
Etape 2 : Pose des vis de fondation

Tuto A : Placement mécanique de la vis de fondation



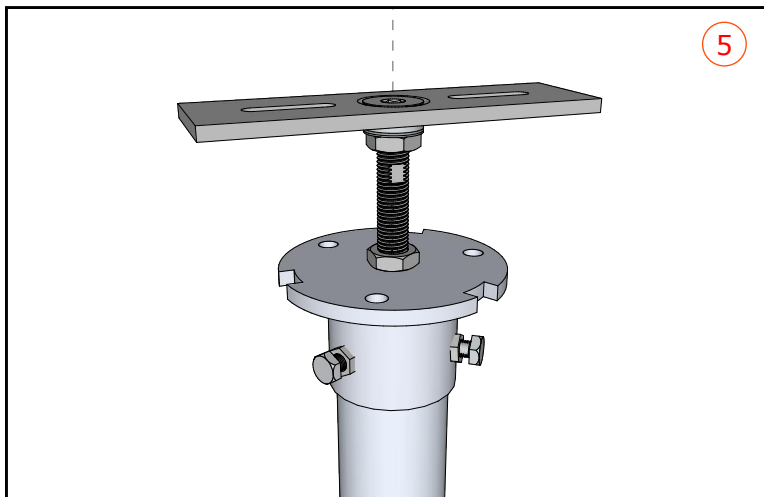
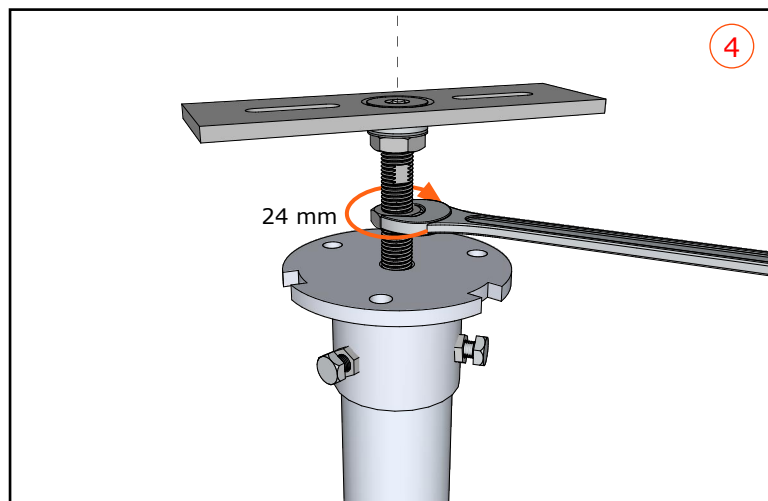
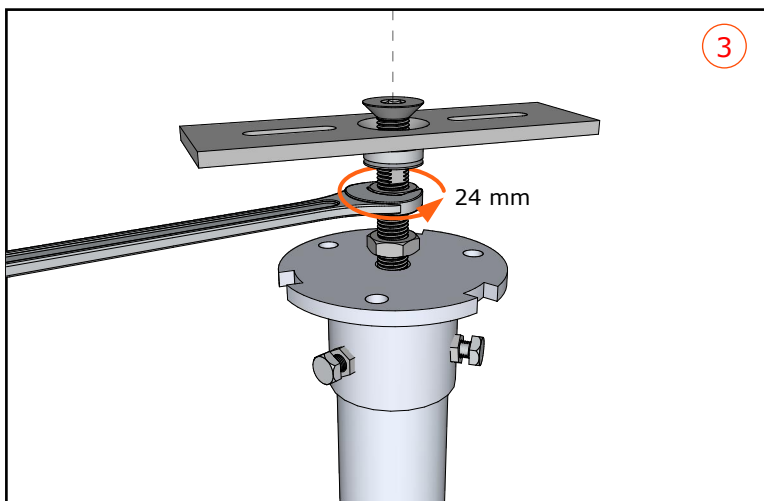
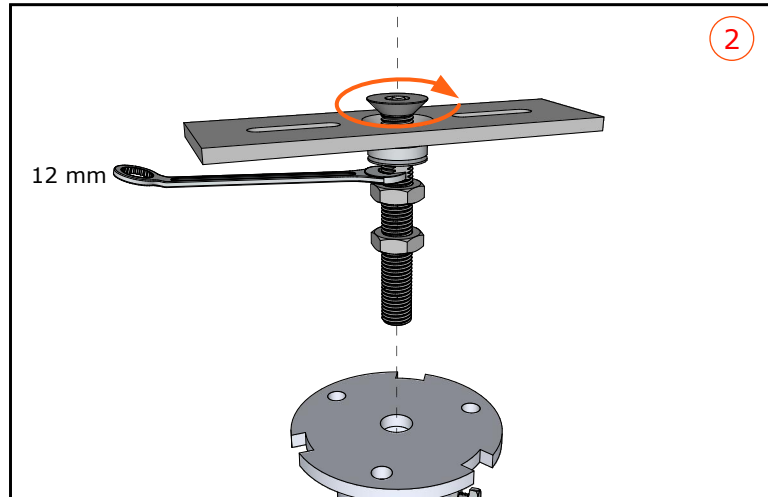
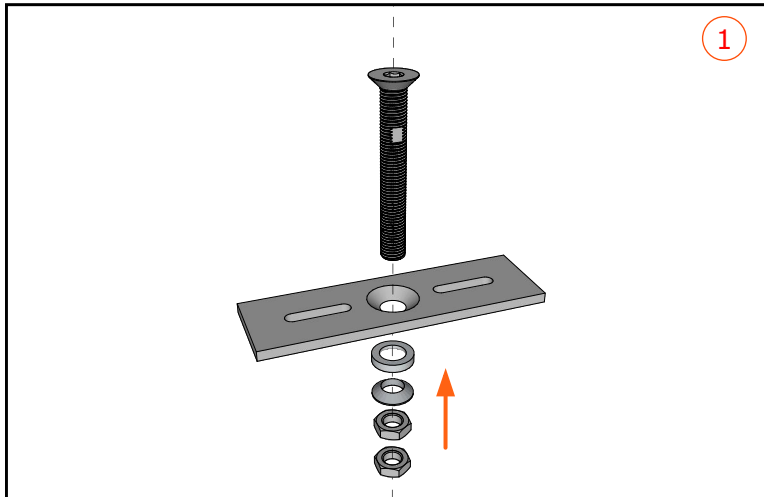
Etape 3 : Pose des connecteurs & tube métal

Tuto A : Mise à niveau de la structure à l'aide du tube métal



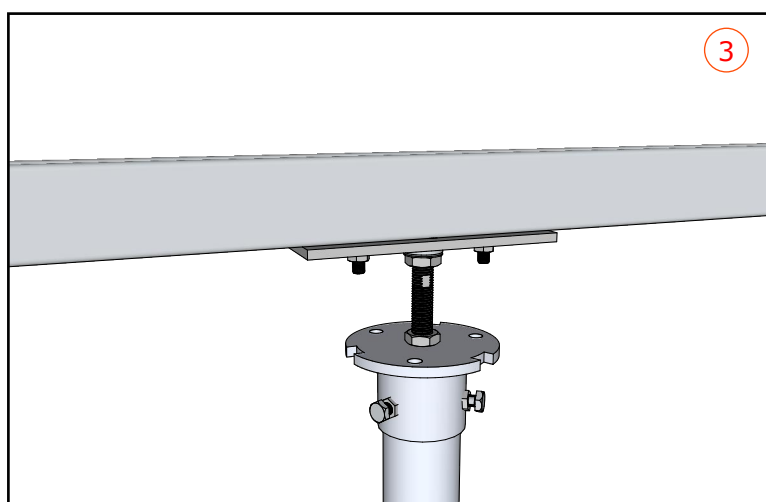
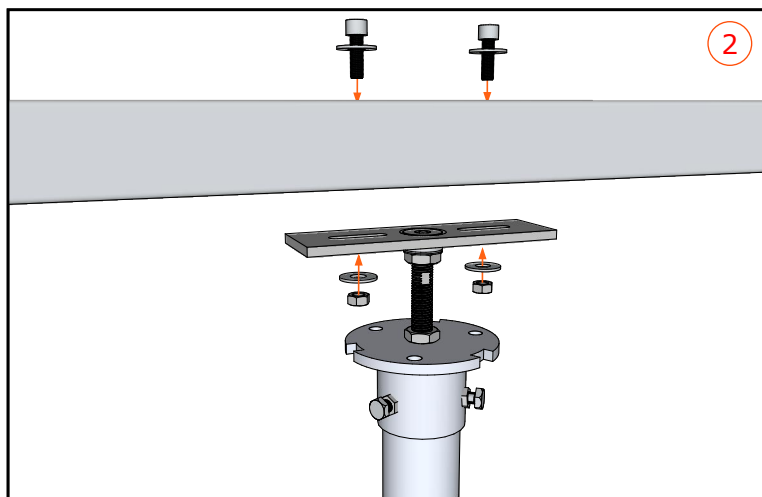
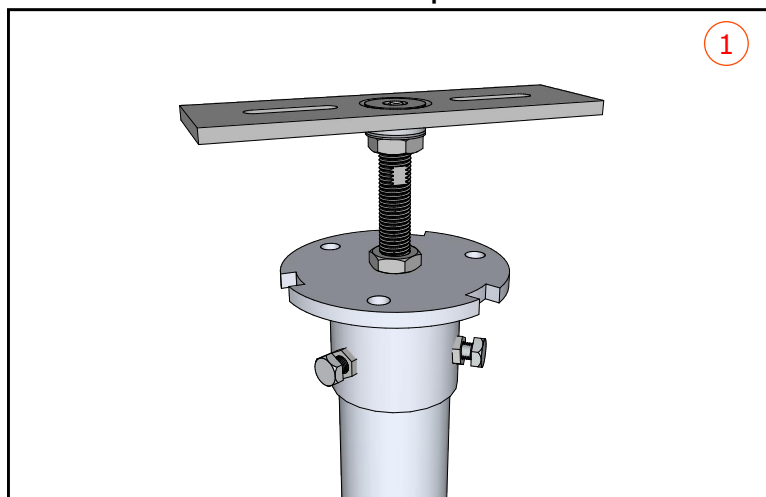
Etape 3 : Pose des connecteurs & tube métal

Tuto B : Placement du "WoodBasic 3D"



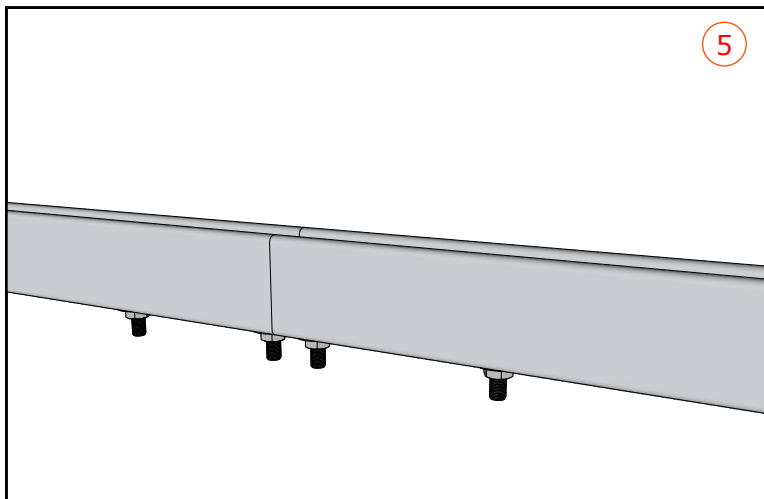
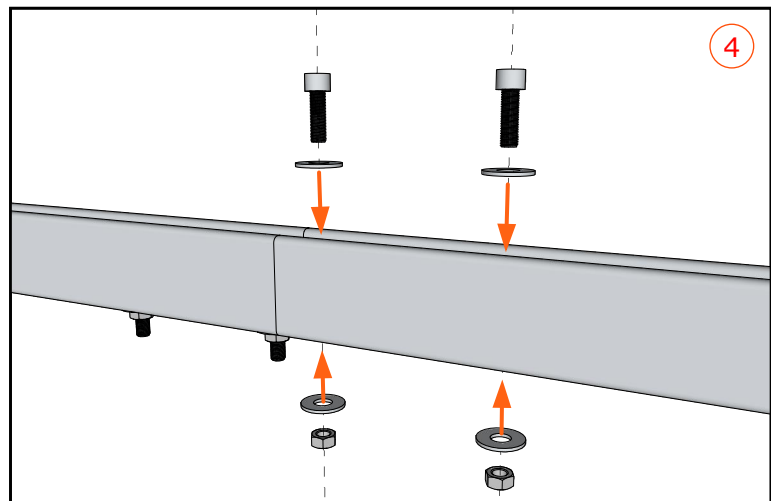
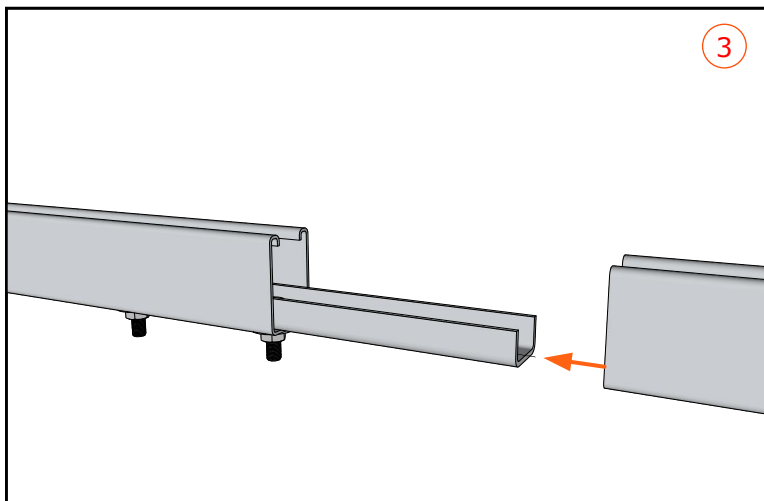
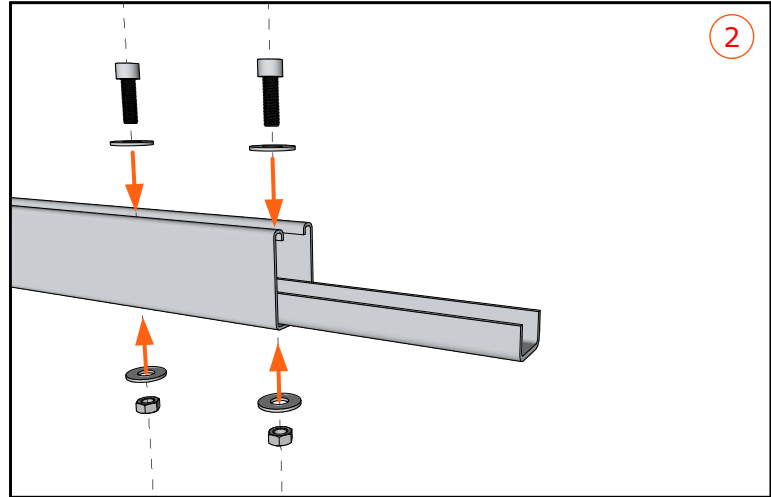
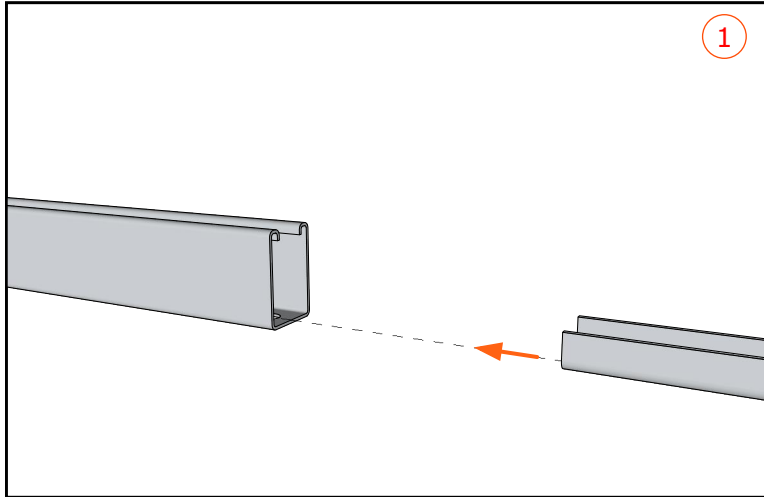
Etape 4 : Pose de la structure inférieure

Tuto A : Fixation du profilé inférieur



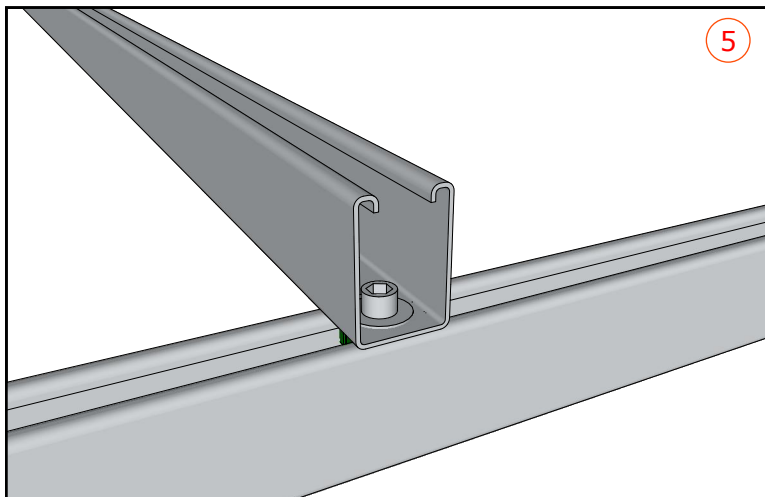
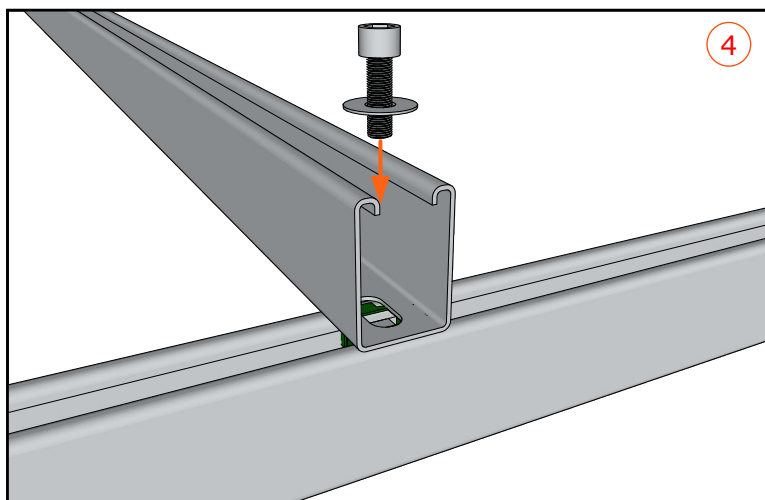
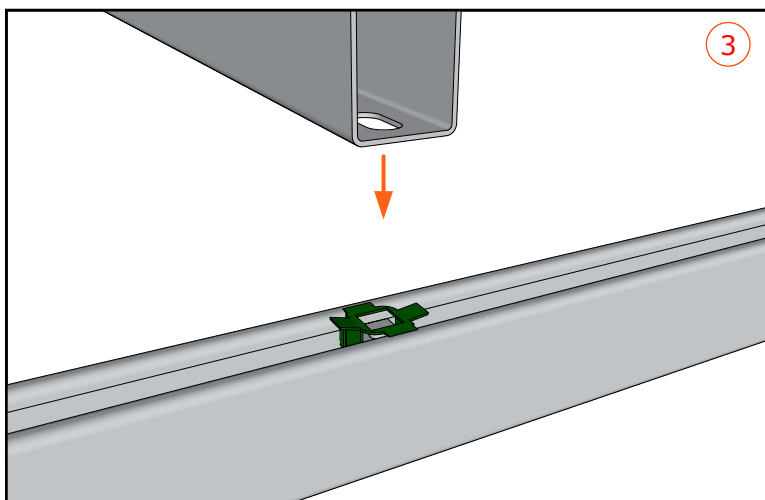
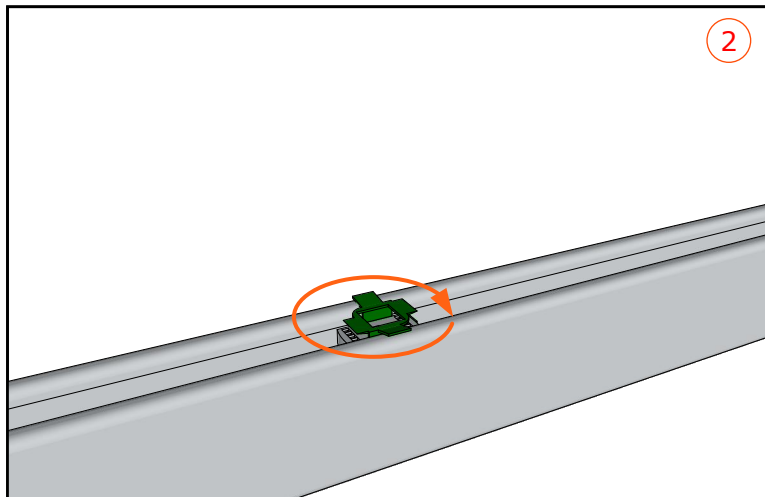
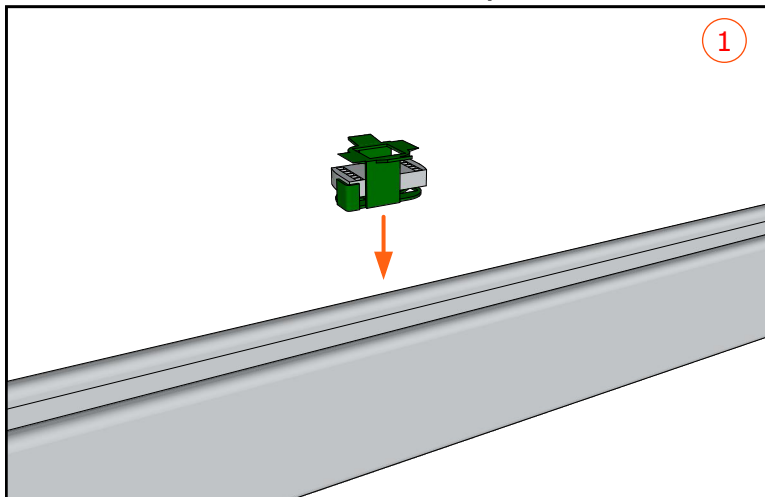
Etape 4 : Pose de la structure inférieure

Tuto B : Aboutage de 2 profilés C



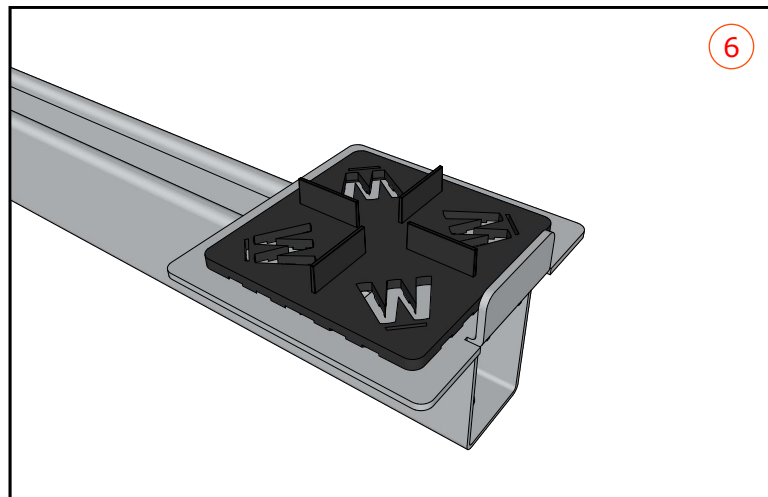
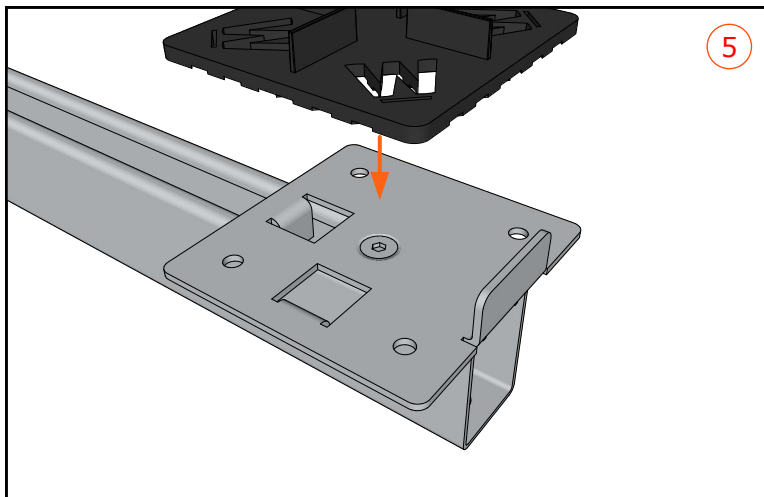
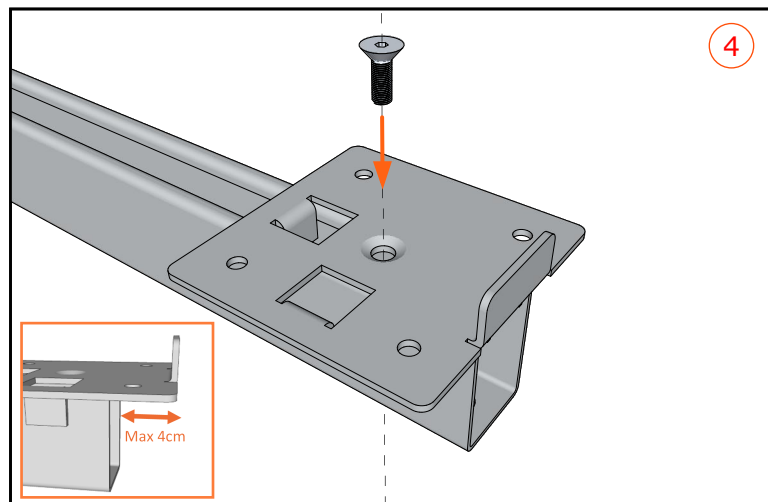
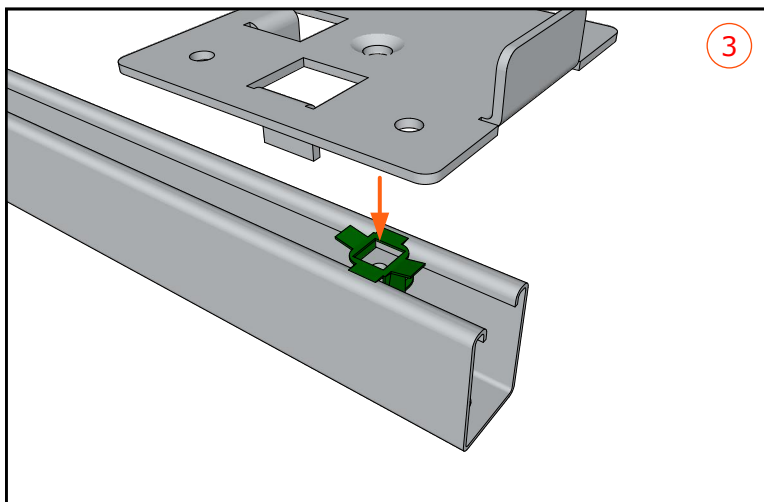
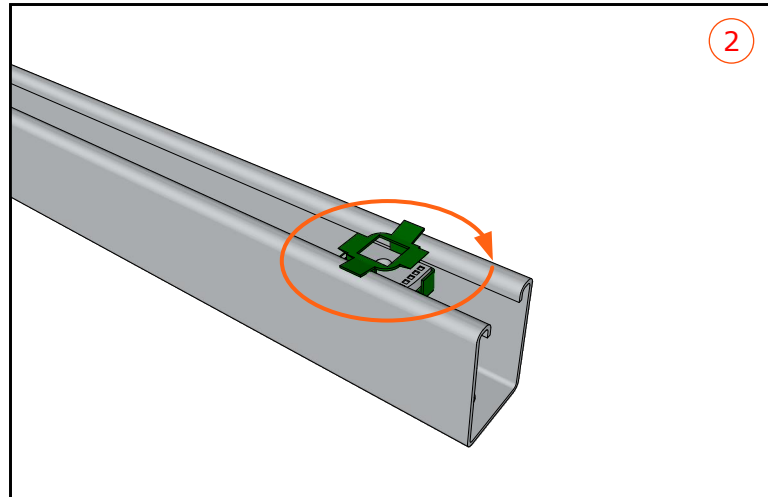
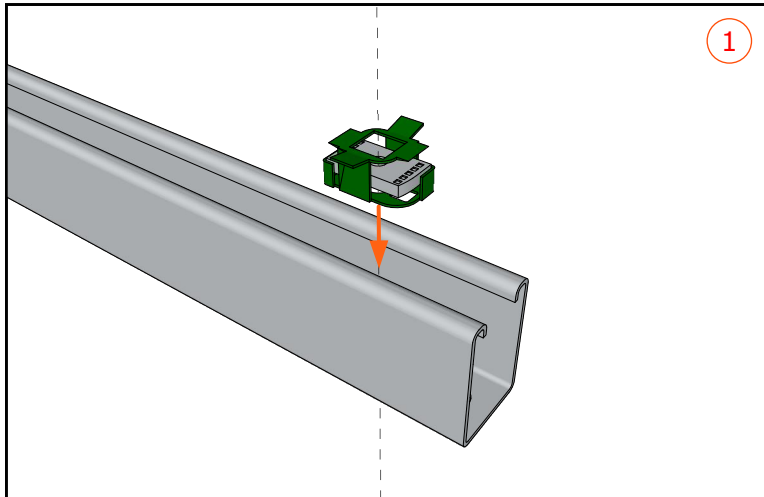
Etape 5 : Pose de la structure supérieure

Tuto A : Fixation sur le profilé inférieur

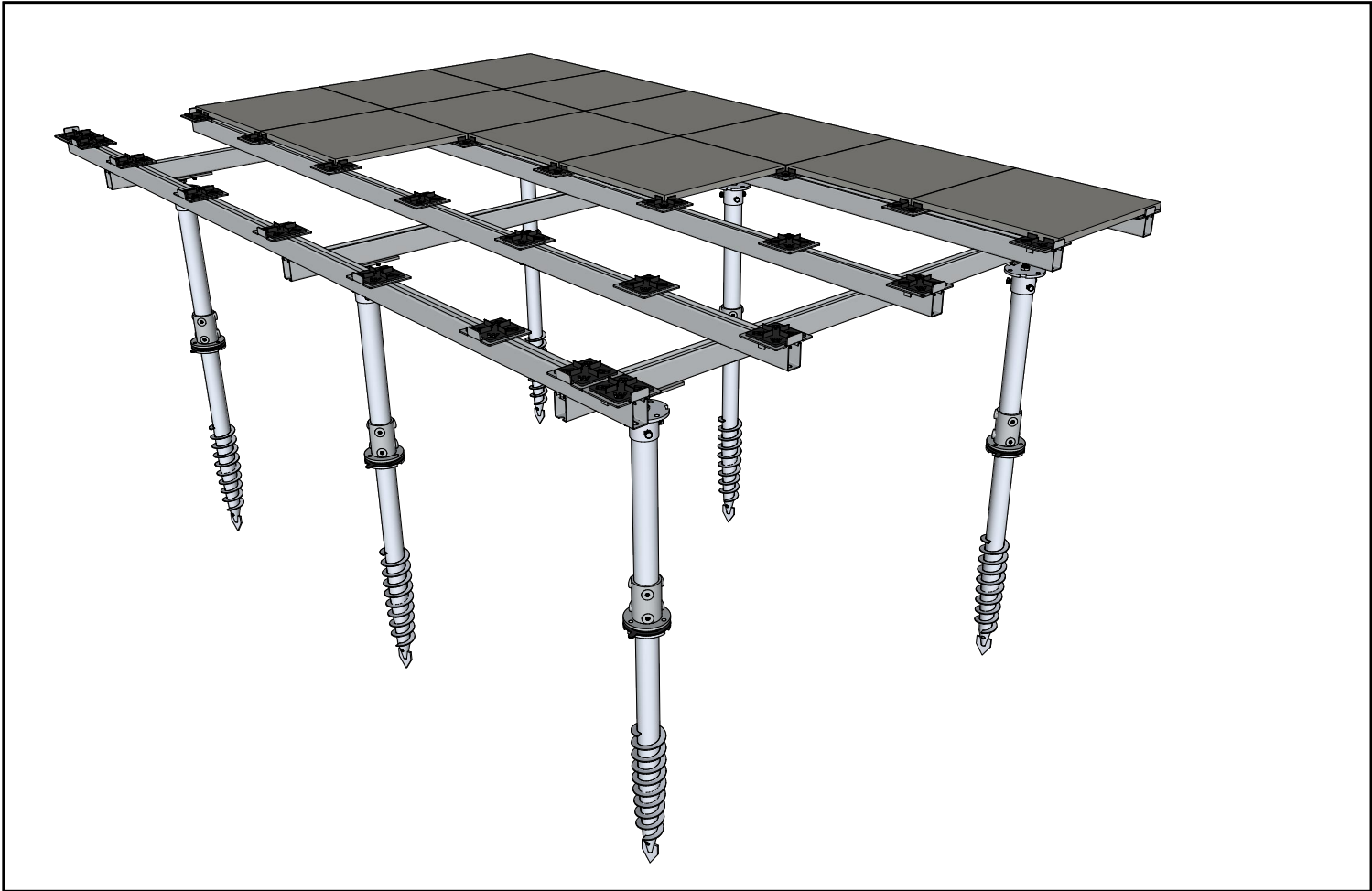


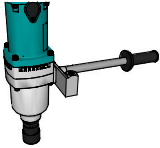

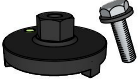



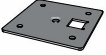




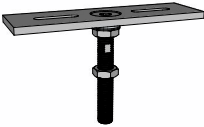



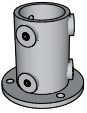

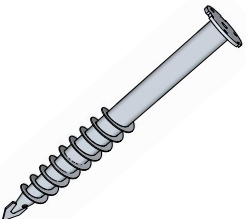
Etape 5 : Pose de la structure supérieure

Tuto B : Fixation des supports dalles



Etape 6 : Pose des dalles



	F12	WEASYLECTRIC PRO
		VISSEUSE A CHOC (<i>Hors gamme WeasyFix</i>)
	F7	WEASYHEAD
	D14	STONECLIP 2MM
	D10	FIX C-20
	C9	CONNECTSTONE C+
	C8	CONNECTSTONE C
	D9	FIX B-30
	D8	FIX A-30
	C17	JUNCTION C
	E2	PROFIL C 41/62-3000
	C3	WOODBASIC 3D
	C13	TOP 60
	EX	TUBE METAL
	B4	FIXBASIC-60 3D
	C12	CONNECT 60
	D4	VERTIKIT
	A2	FS-XXXX-F