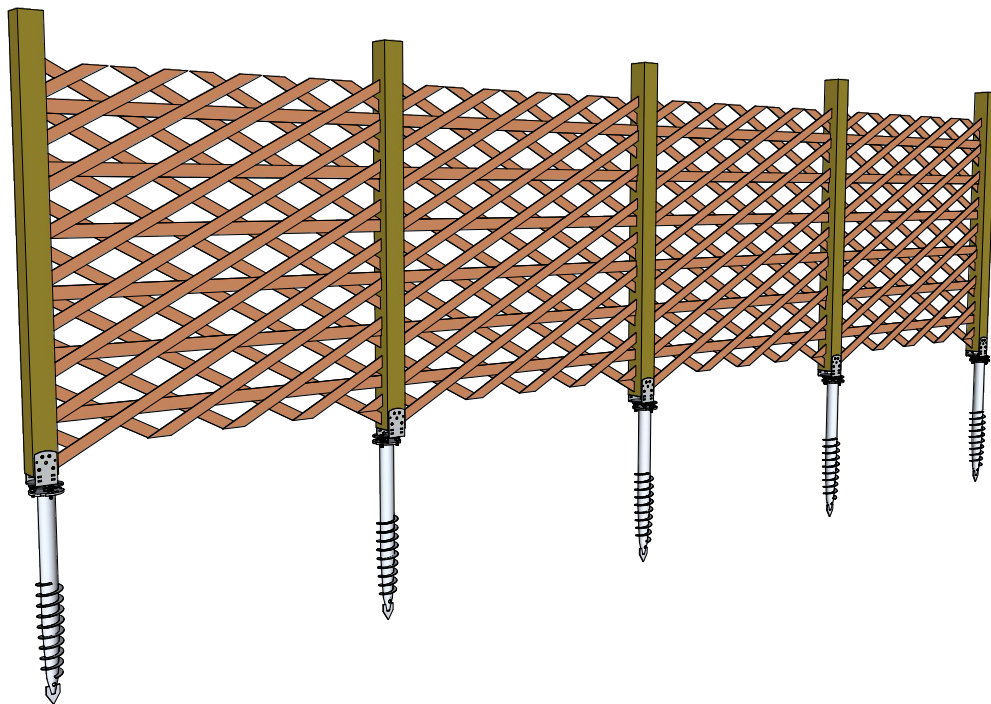




WeasyFIX[®]
INNOVATIVE CONSTRUCTION CONNECTORS

Solution 20

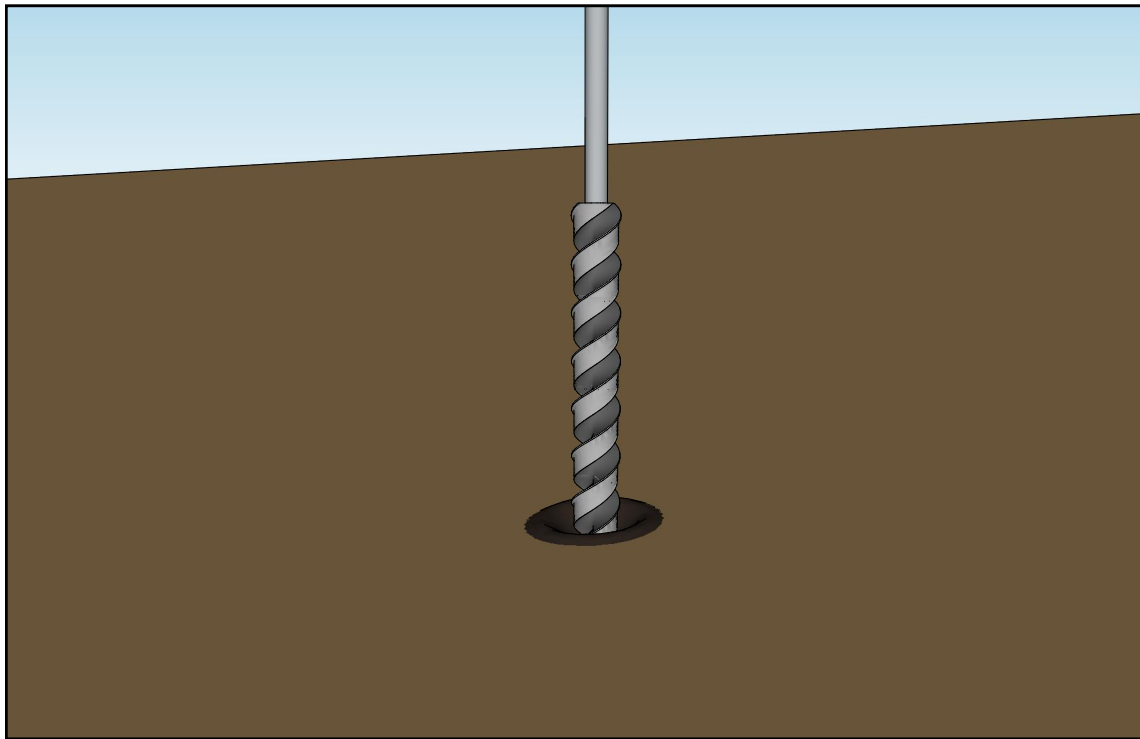
Clôtures & palissades
Poteau bois
Forces latérales faibles



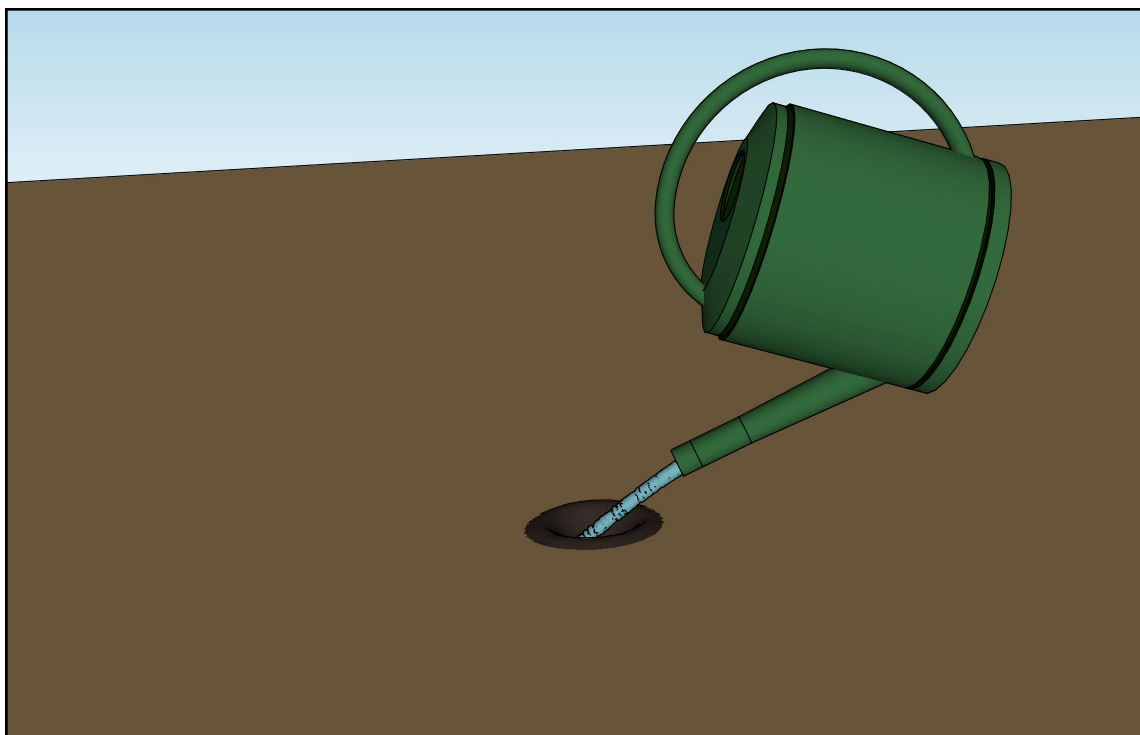
Etape 1 : Réalisation des avant-trous

Tuto A : Avant trou au perforateur

Mèche à béton + perforateur

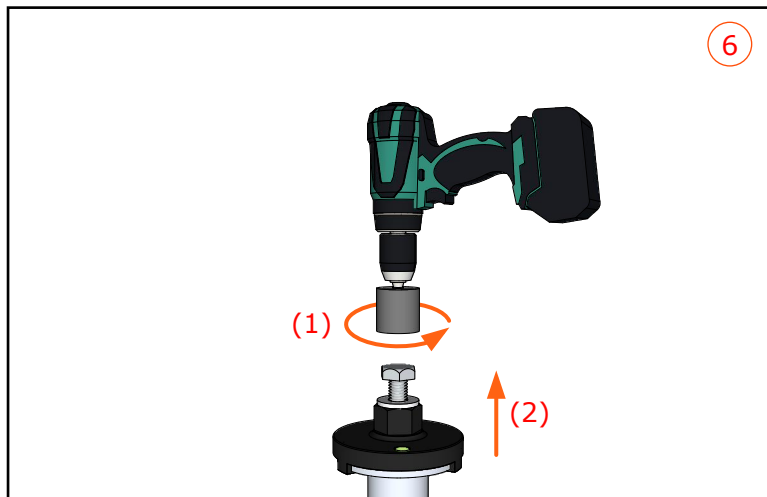
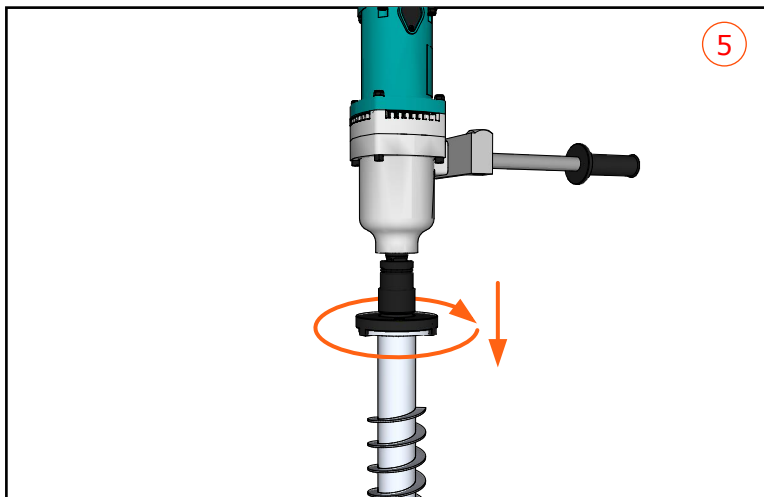
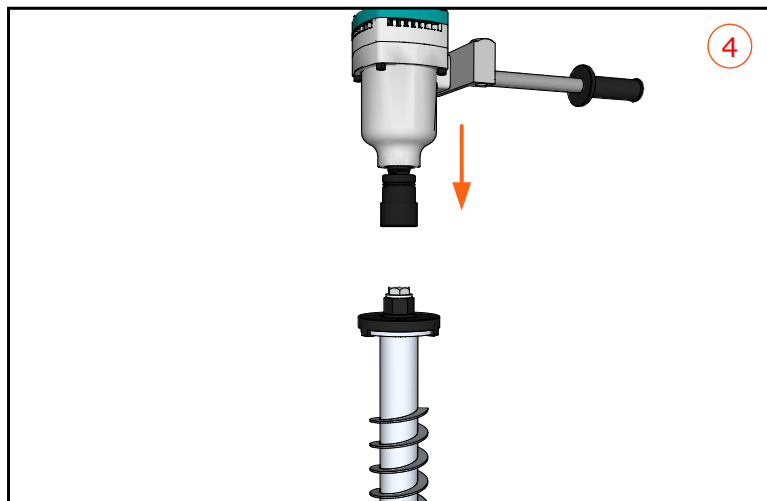
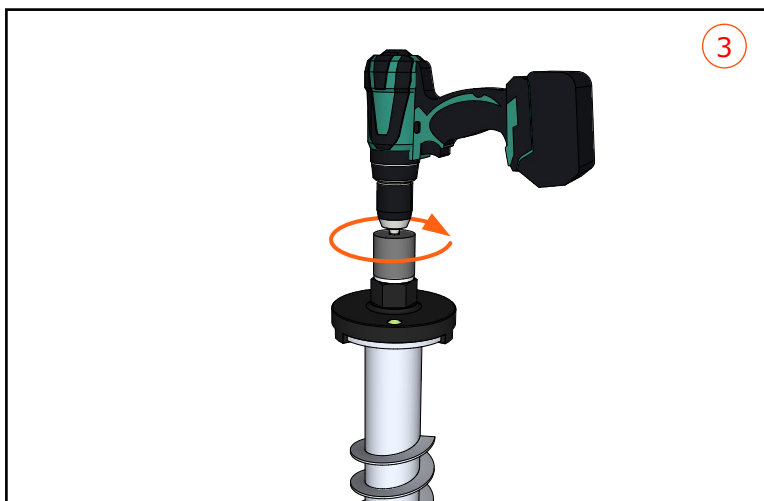
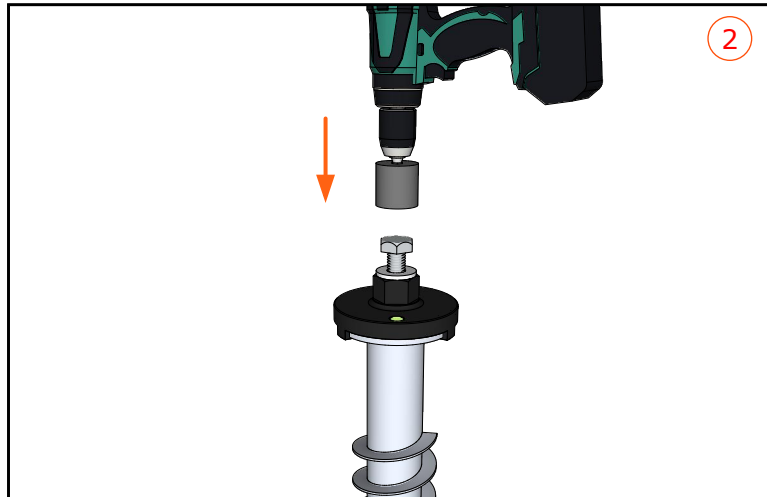
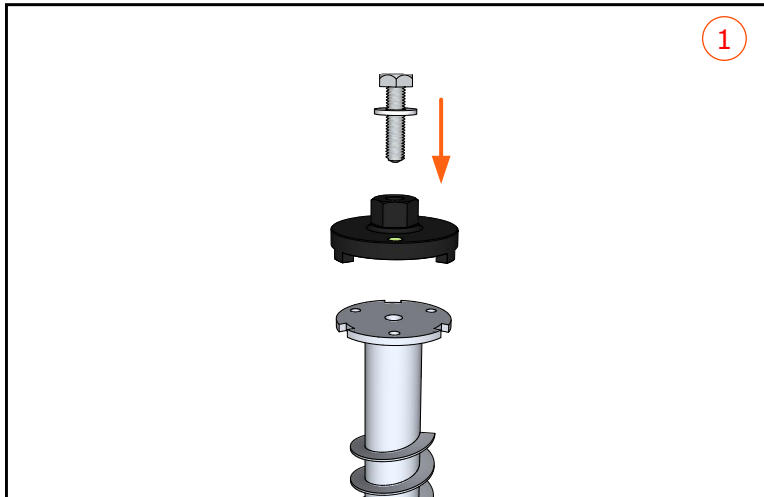


Lubrification



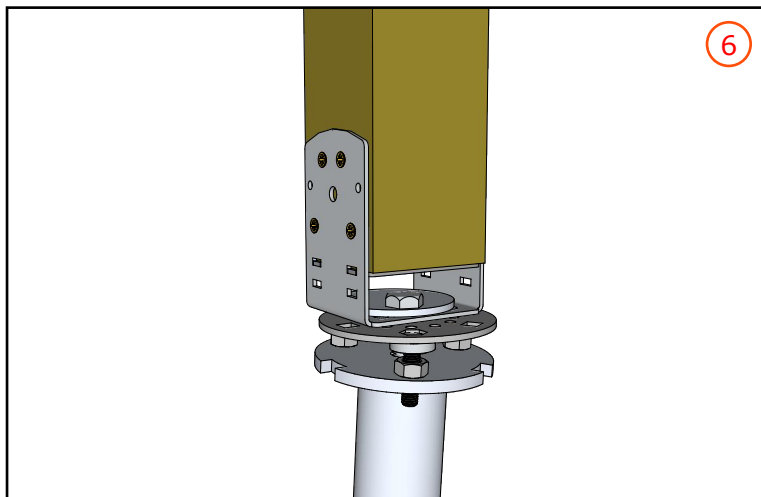
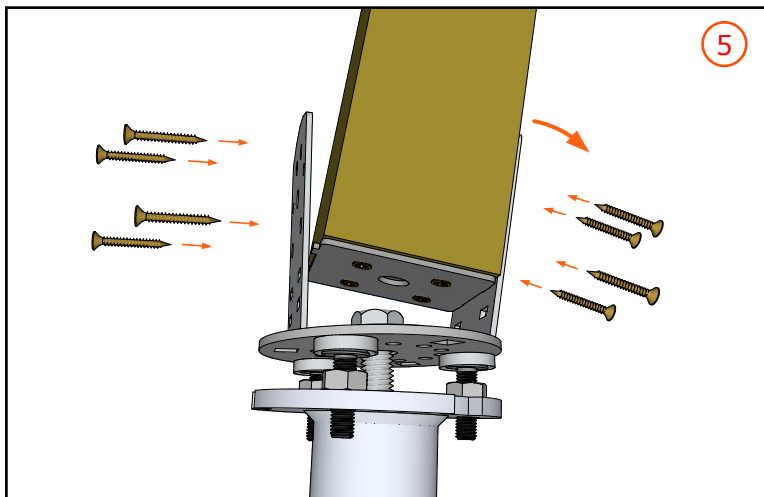
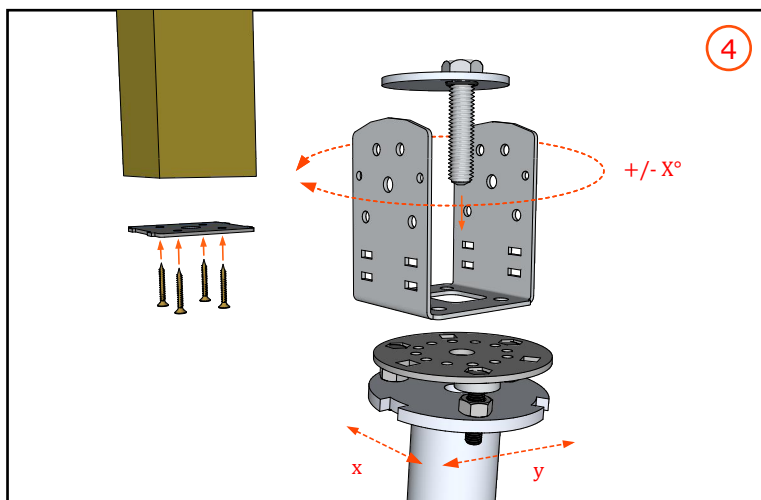
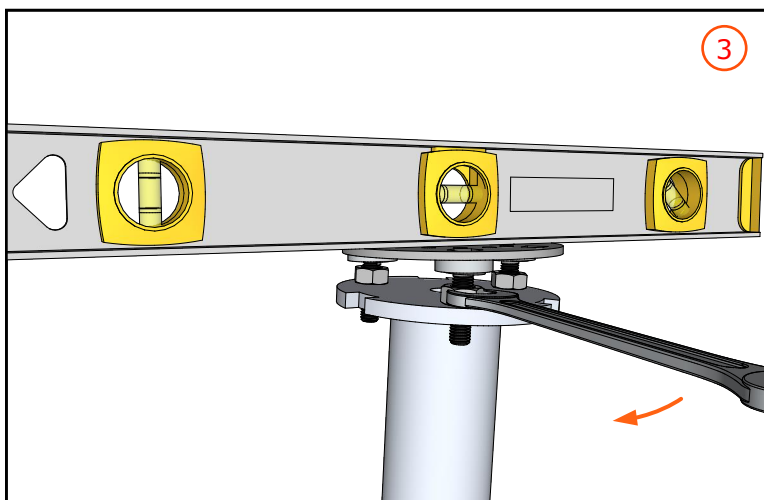
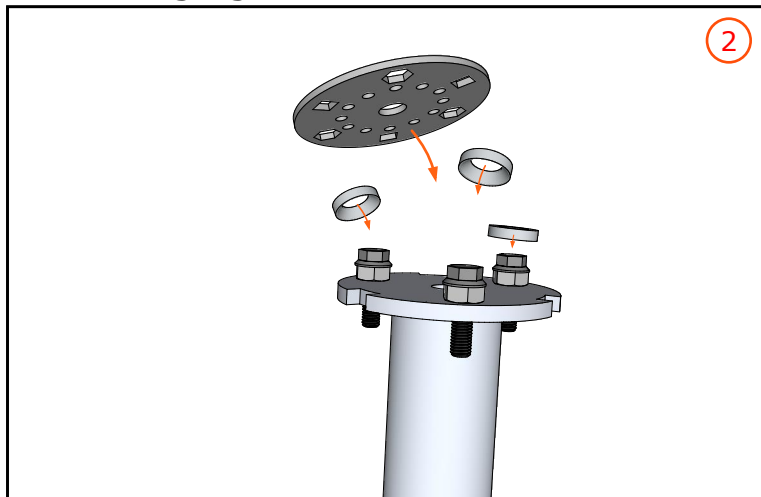
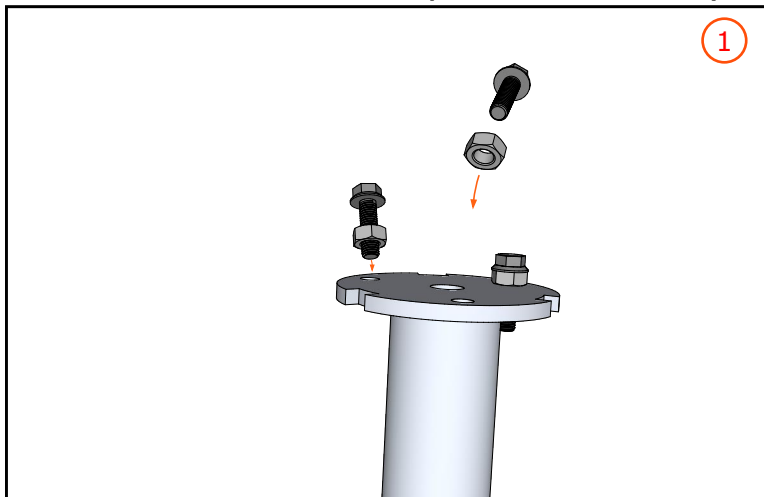
Etape 2 : Pose des vis de fondation

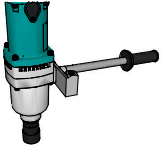
Tuto A : Placement mécanique de la vis de fondation



Etape 3 : Pose des poteaux

Tuto A : Fixation du poteau sur le système de réglage vertical

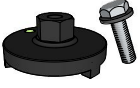




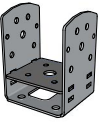
F12 WEASYLECTRIC PRO



VISSEUSE A CHOC



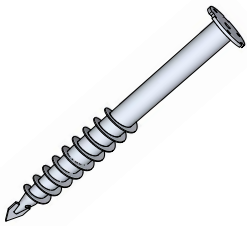
F7 WEASYHEAD



C31 CONNECT U-90



B19 FIX 3D CONNECT U



A2 FS-XXXX-F