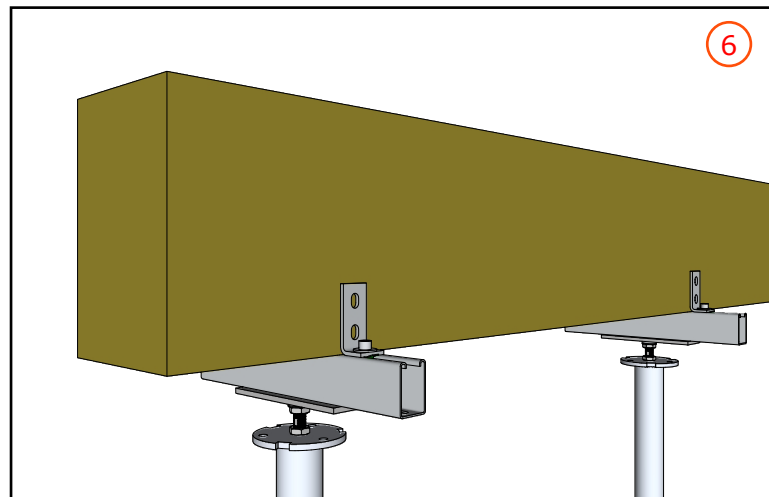
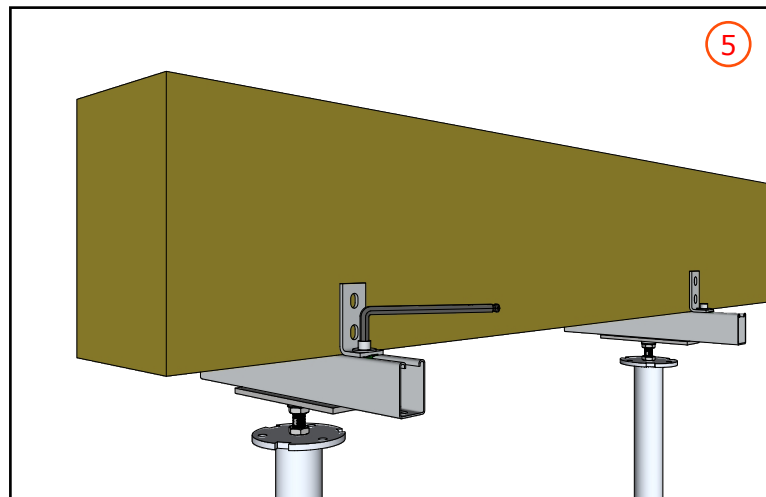
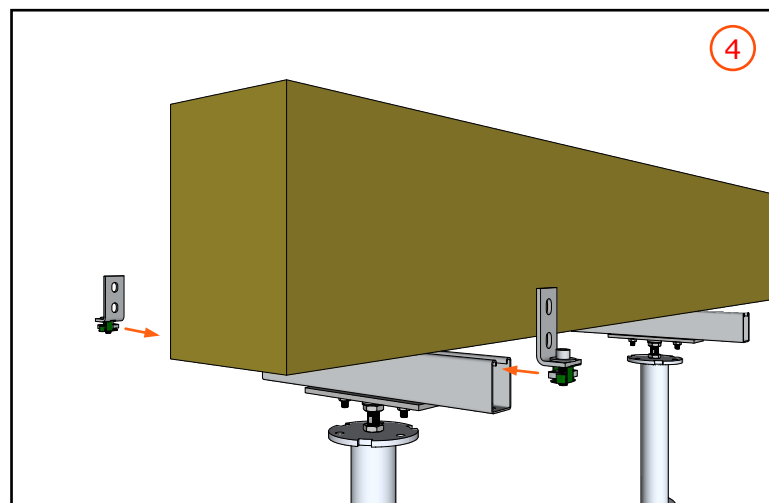
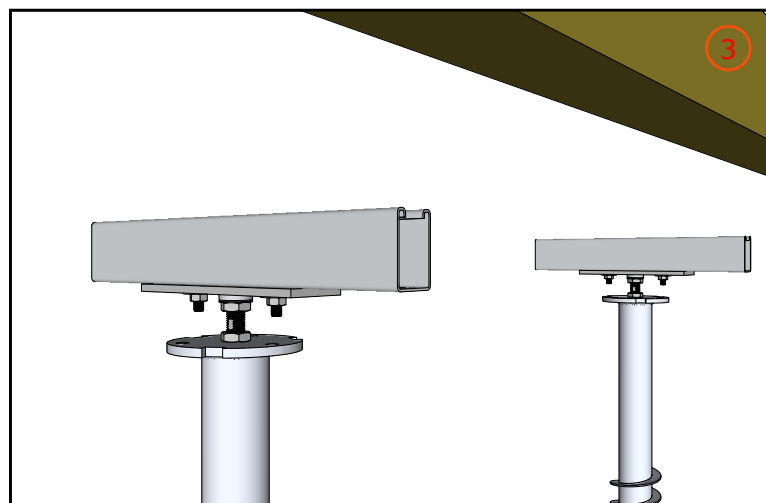
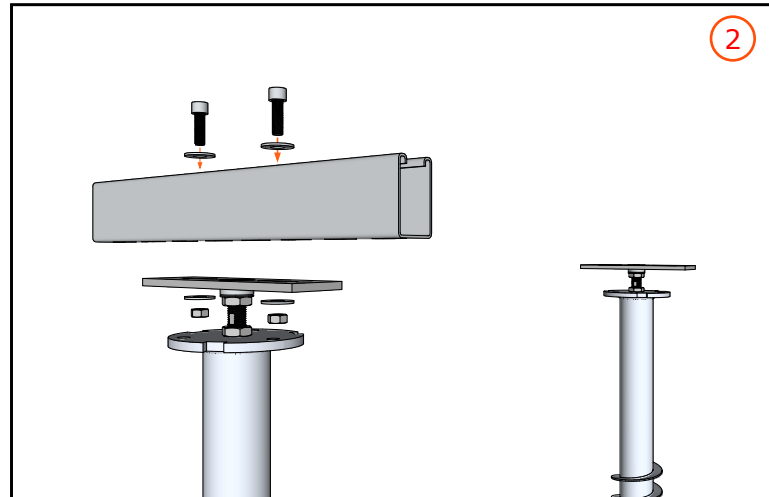
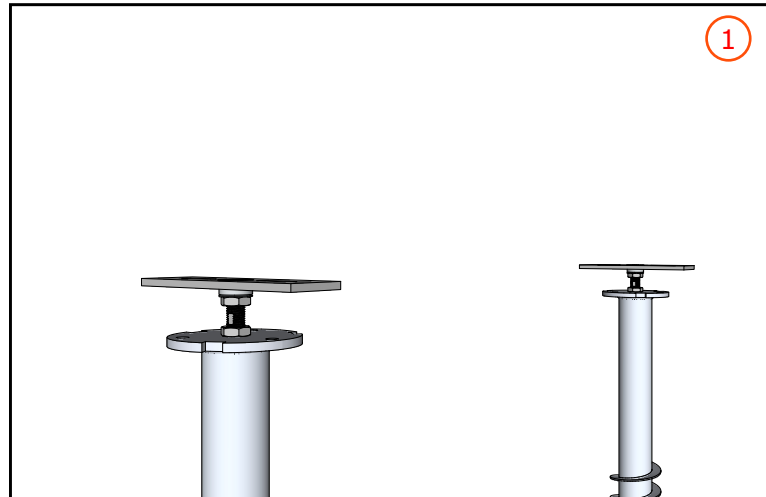


Option 4 : Adaptation pour solive de large section (140mm ou plus)



- D2 EQUERRE L85/38
- D9 FIX B-30
- E2 PROFIL C 41/62-3000
- C3 WOODBASIC 3D
- A2 FS-750



weasyFIX