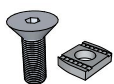
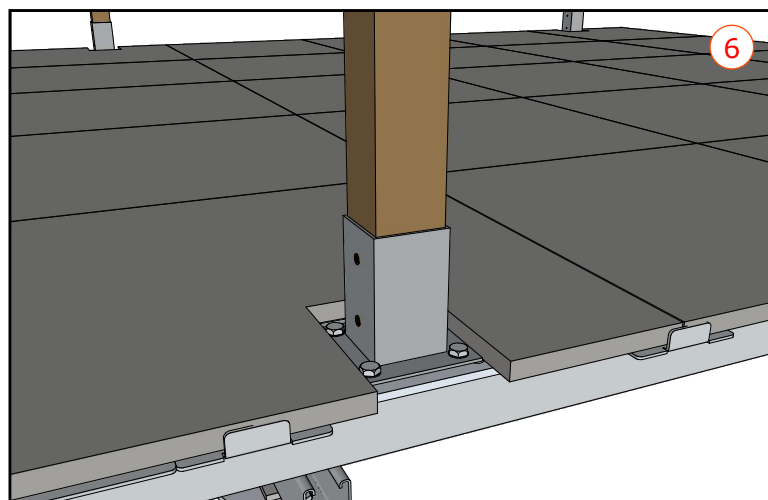
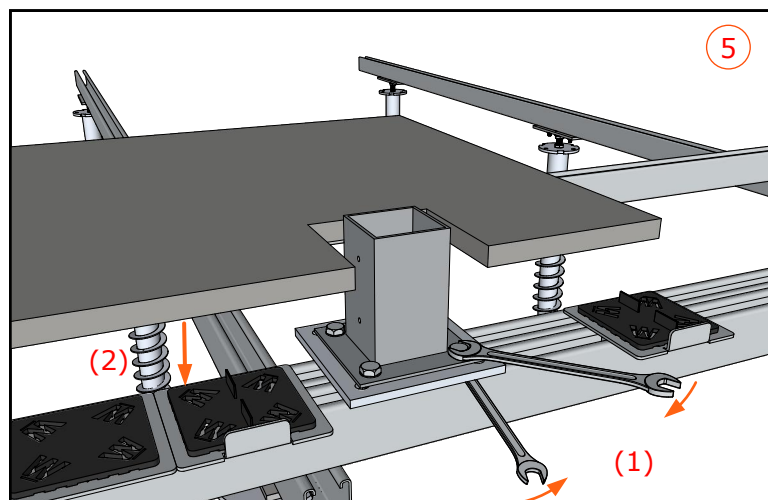
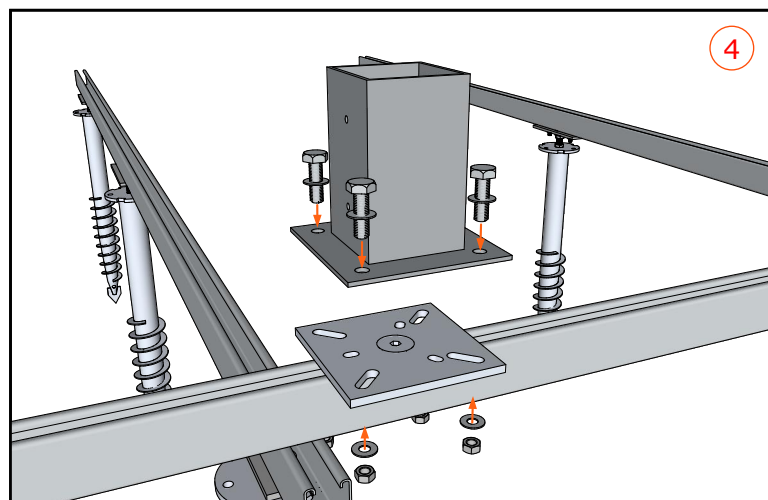
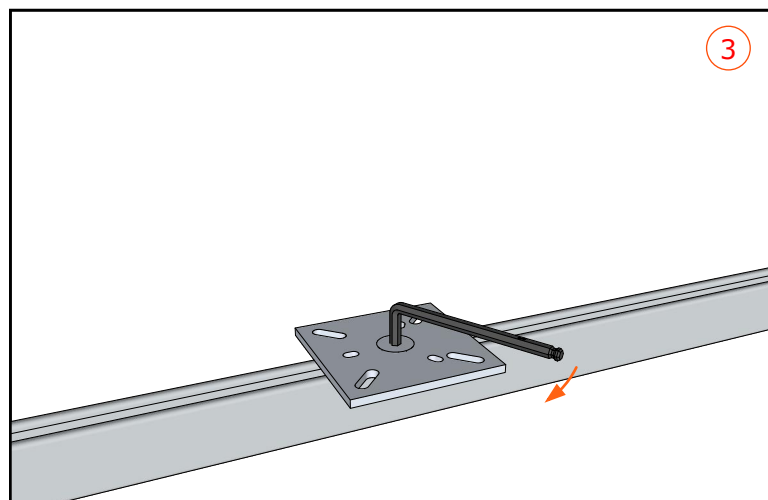
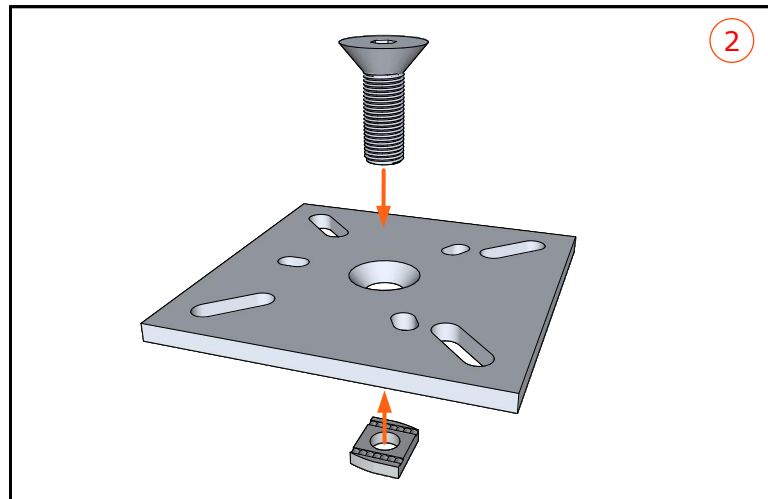
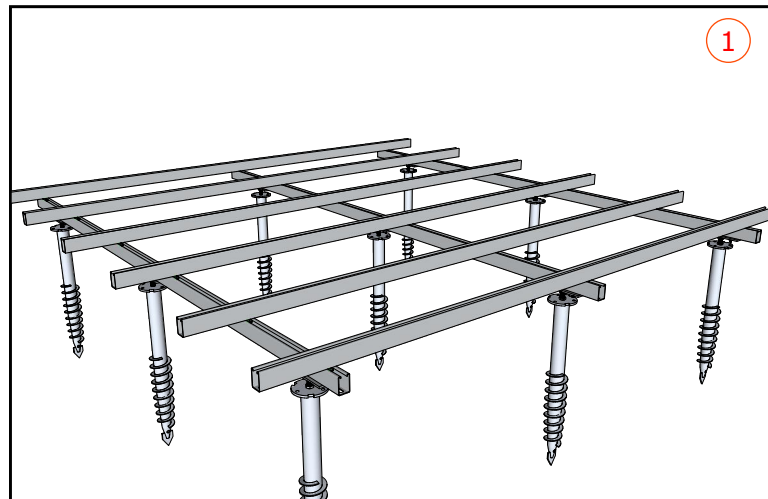


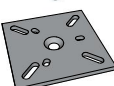
Option 8 : Pergola pardessus une terrasse avec le Connect X



ECROU CAGE



M16



C14

CONNECT X 150



WeasyFIX