



WeasyFIX[®]
INNOVATIVE CONSTRUCTION CONNECTORS

Solution 13

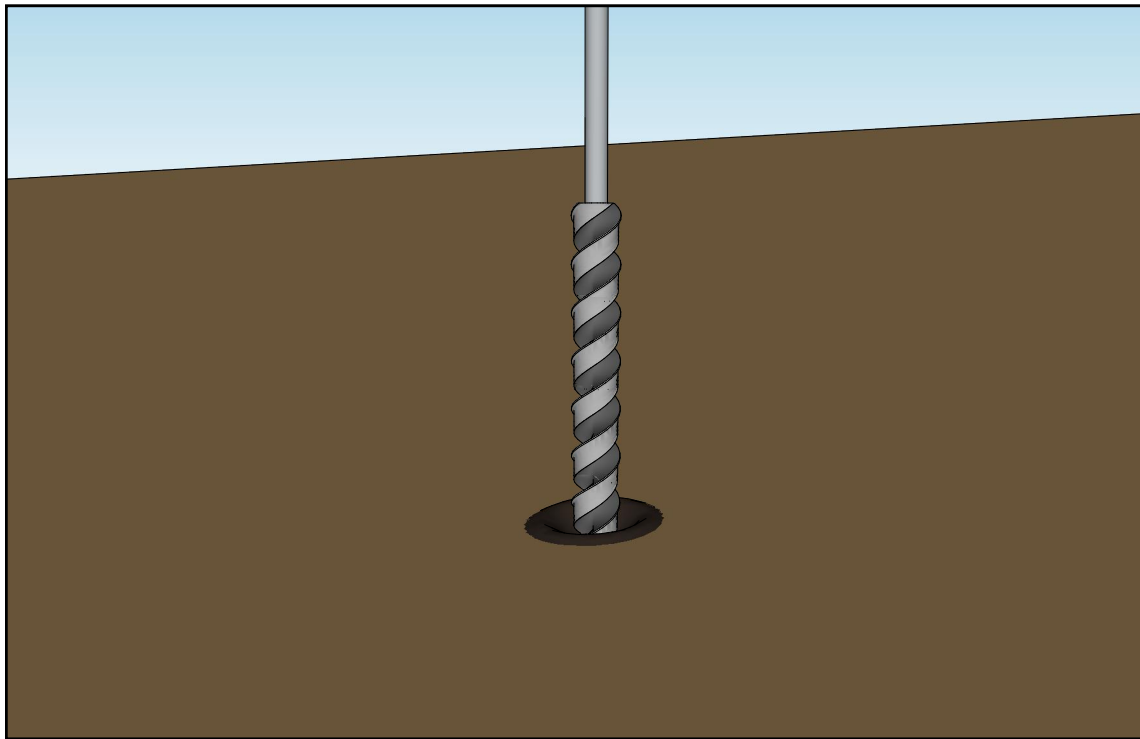
Terrasses en hauteur
Plancher lames bois
Structure bois & métal



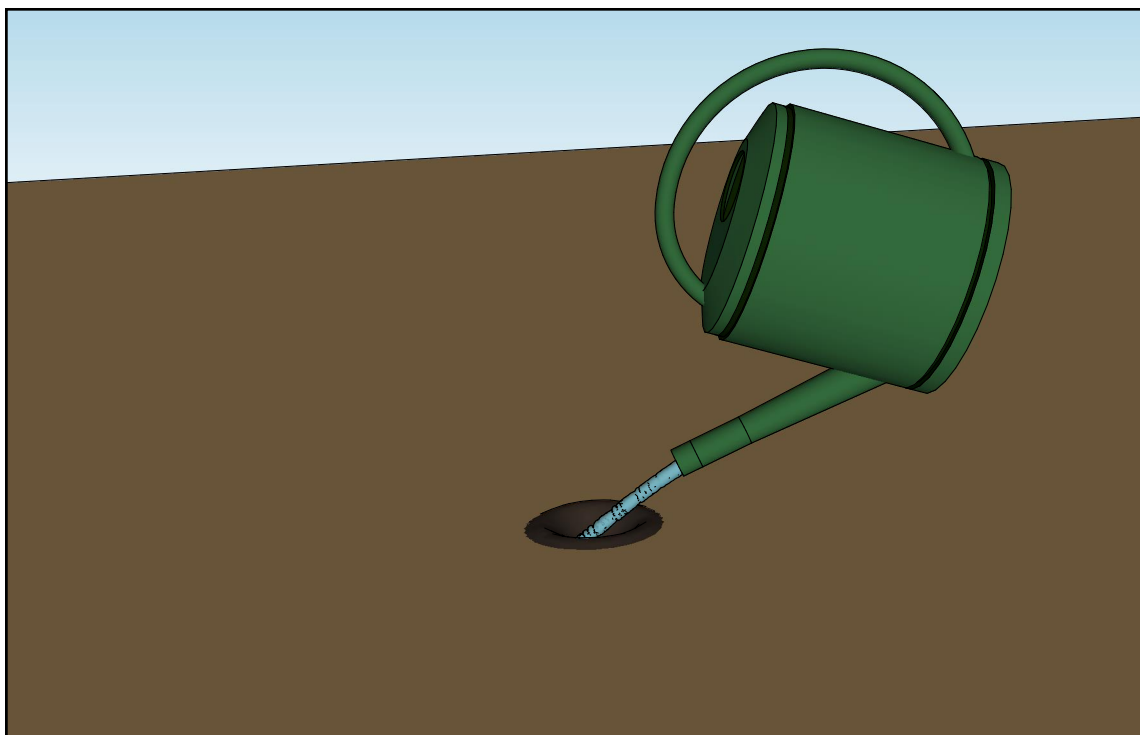
Etape 1 : Réalisation des avant-trous

Tuto A : Avant trou au perforateur

Mèche à béton + perforateur

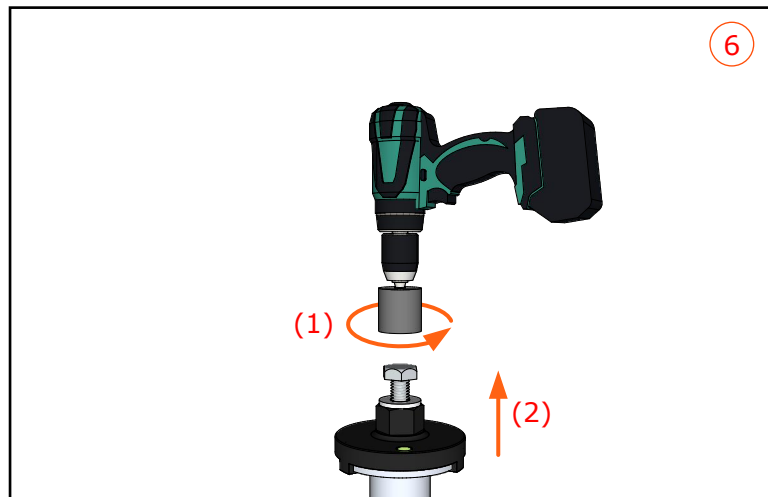
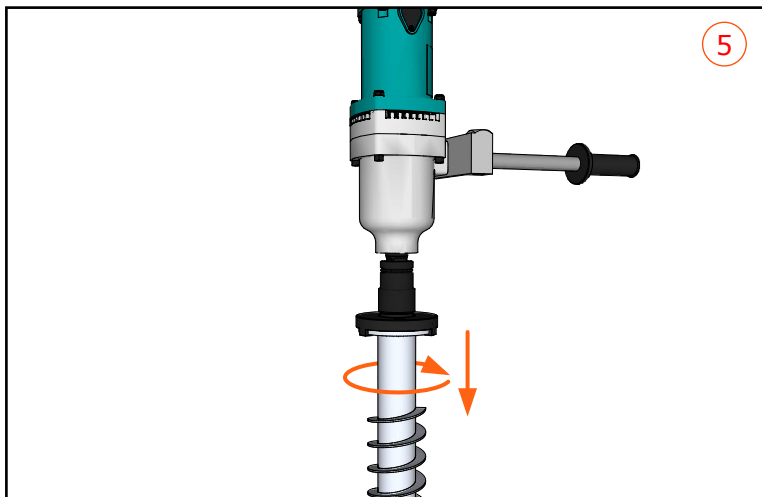
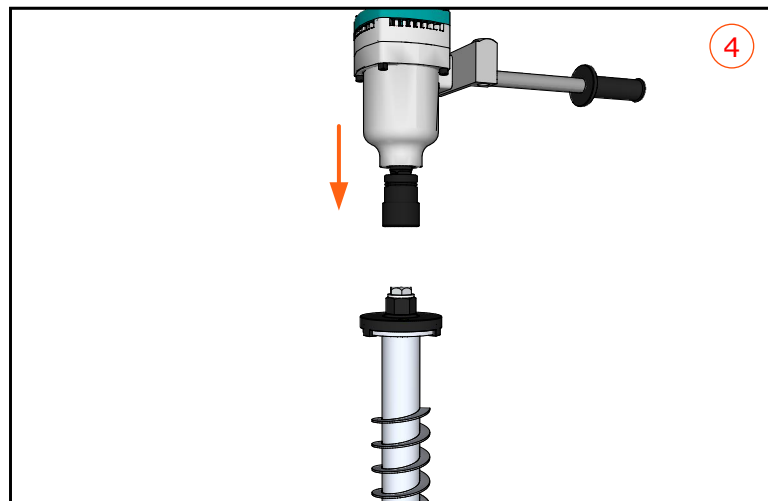
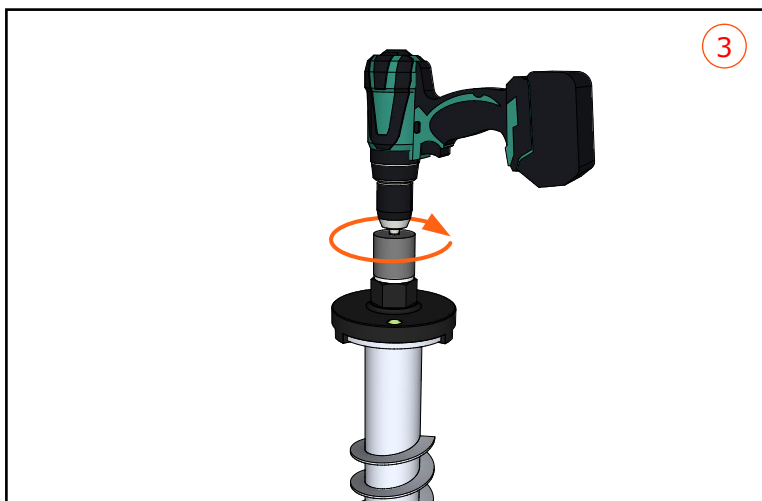
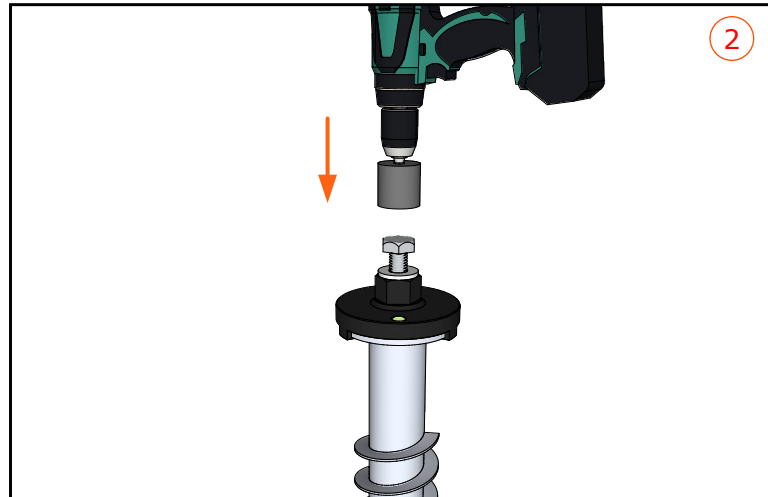
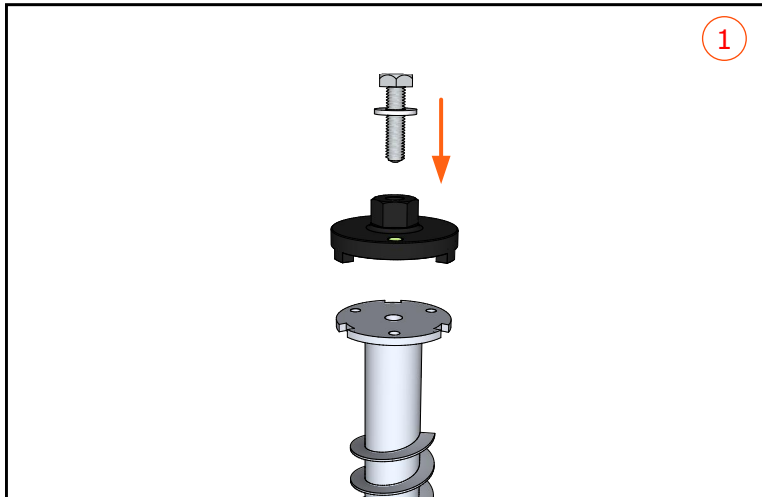


Lubrification



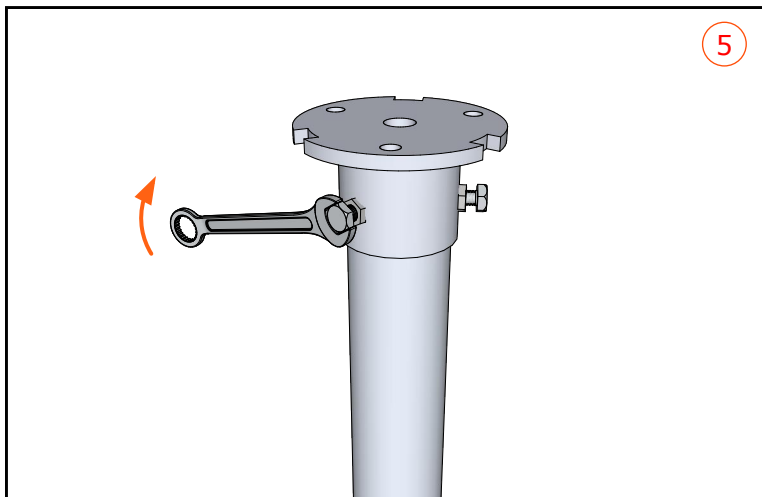
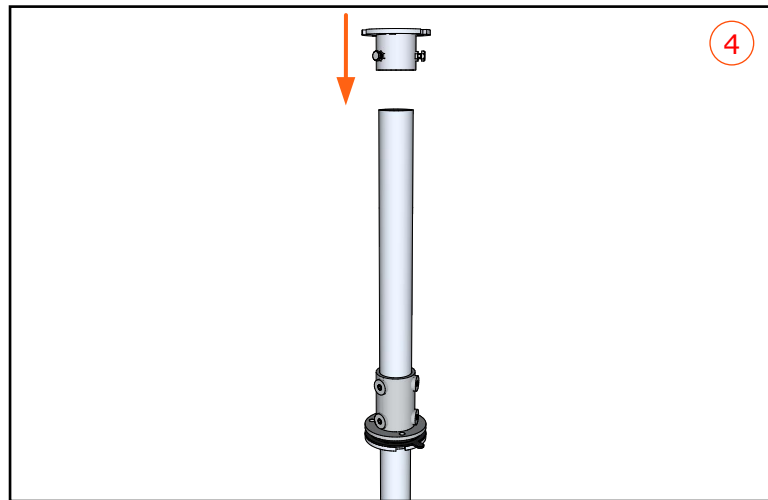
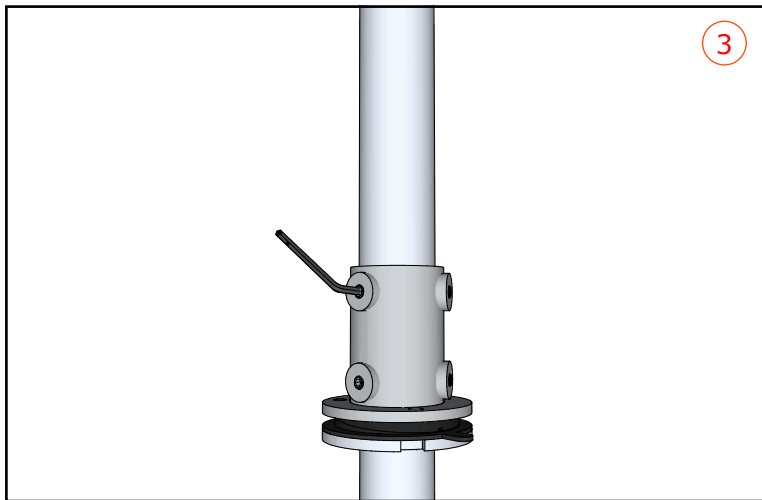
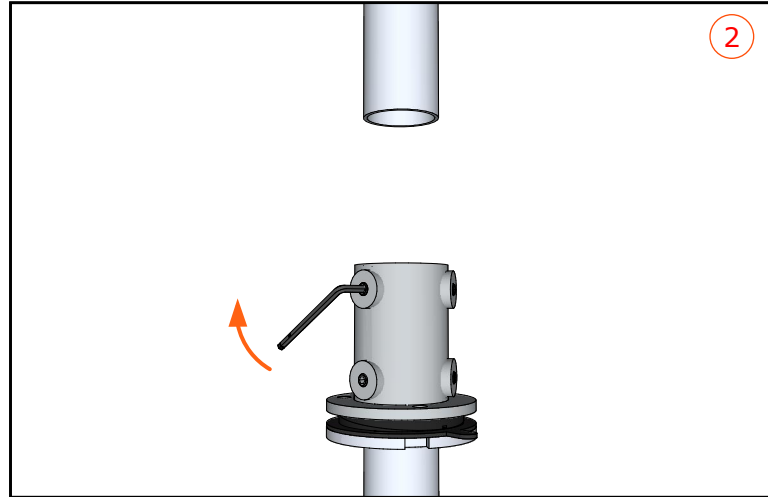
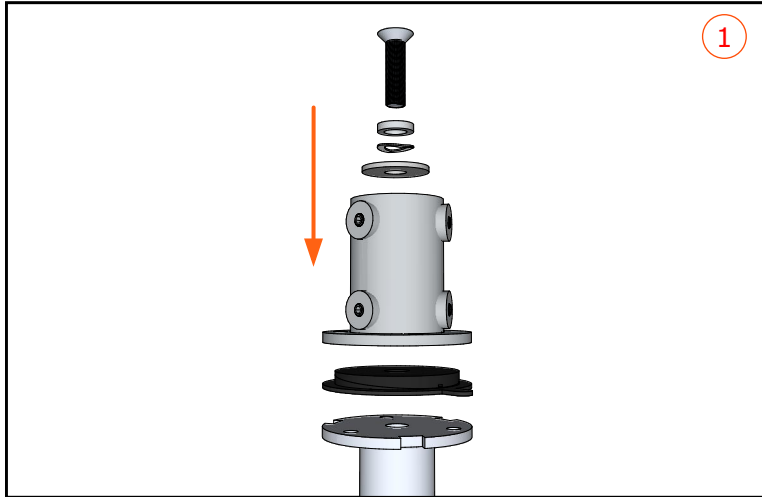
Etape 2 : Pose des vis de fondation

Tuto A : Placement mécanique de la vis de fondation



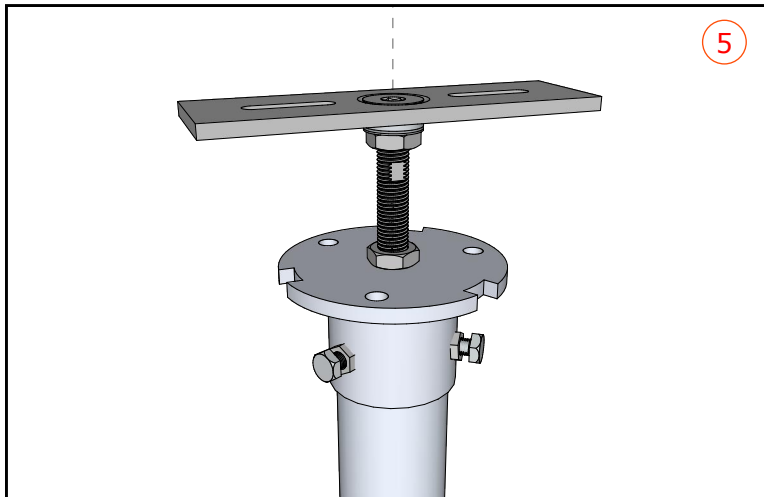
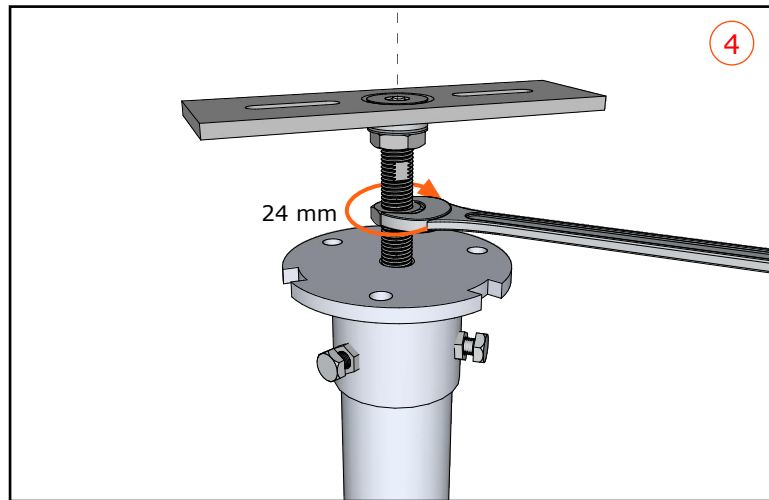
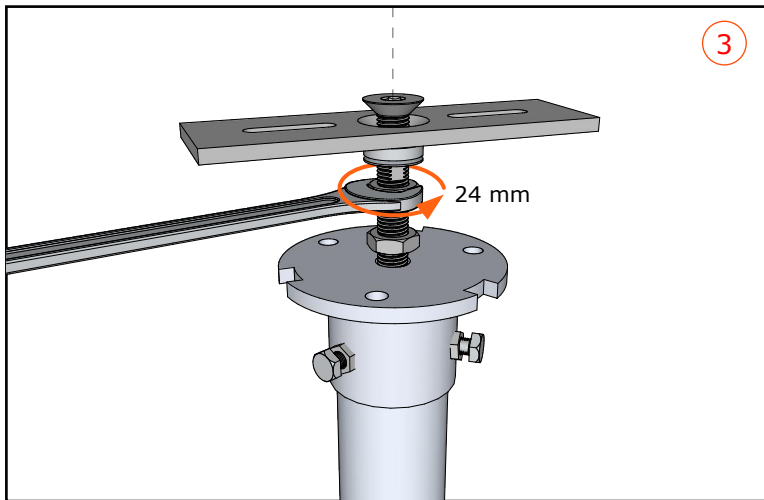
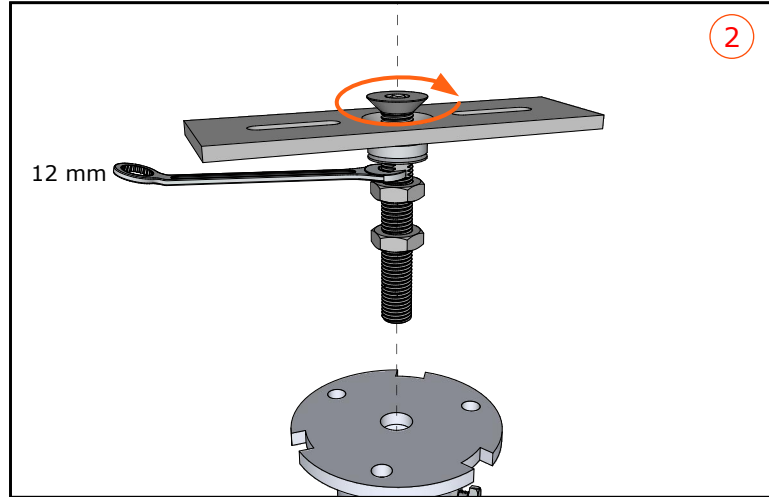
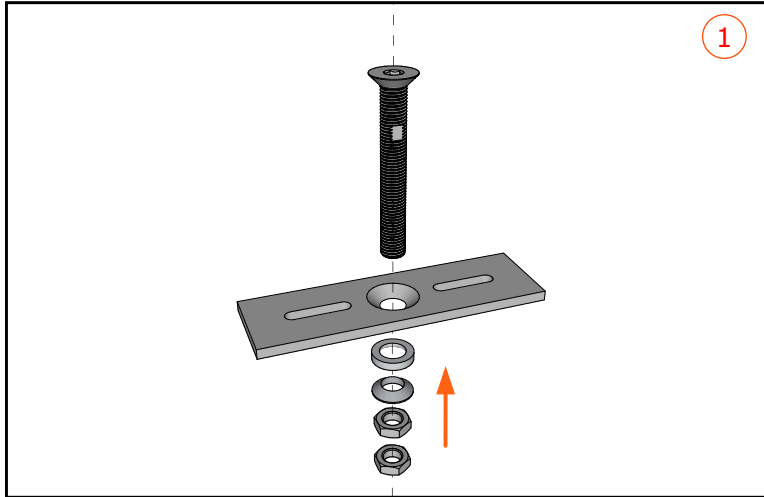
Etape 3 : Pose des connecteurs & tube métal

Tuto A : Mise à niveau de la structure à l'aide du tube métal



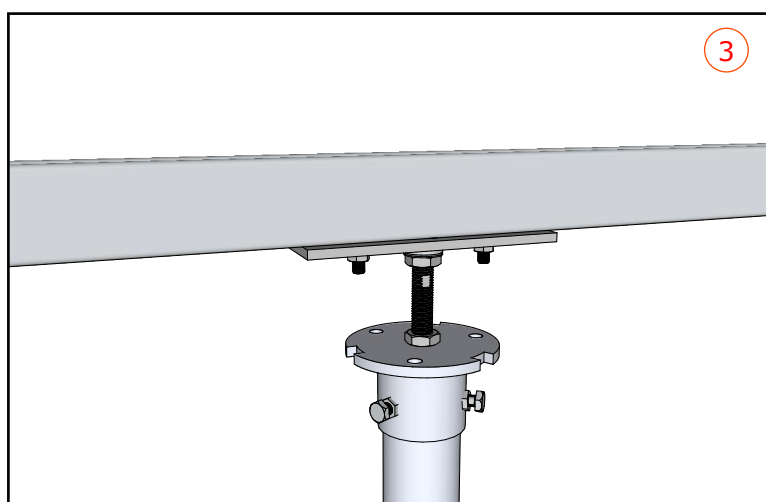
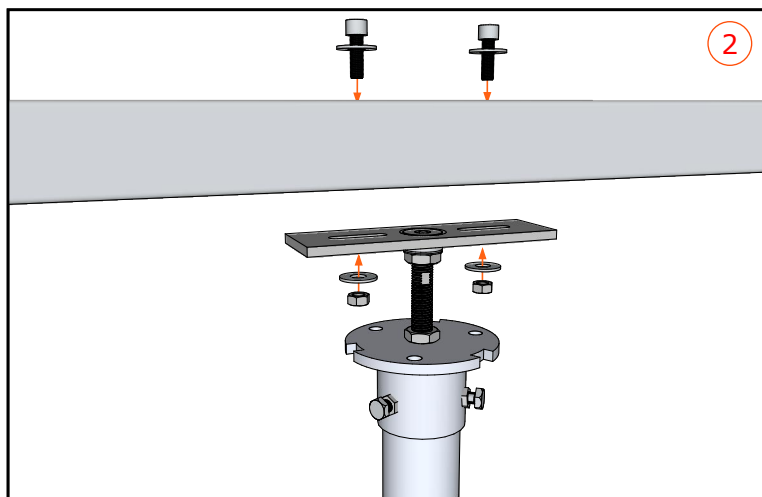
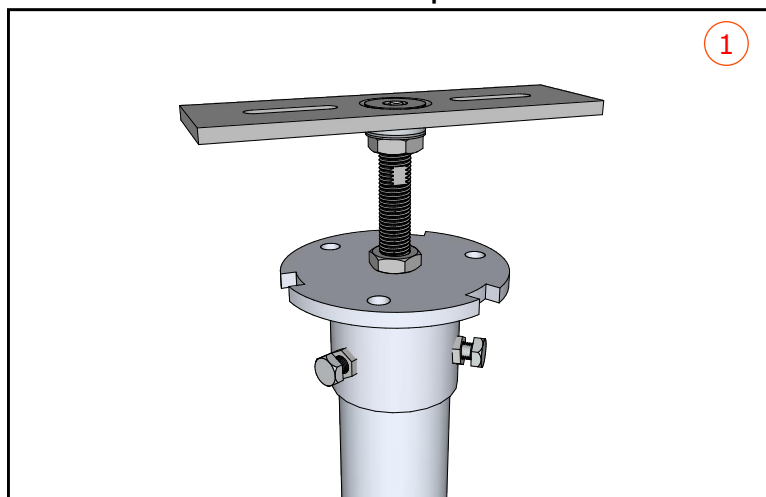
Etape 3 : Pose des connecteurs & tube métal

Tuto B : Placement du "WoodBasic 3D"



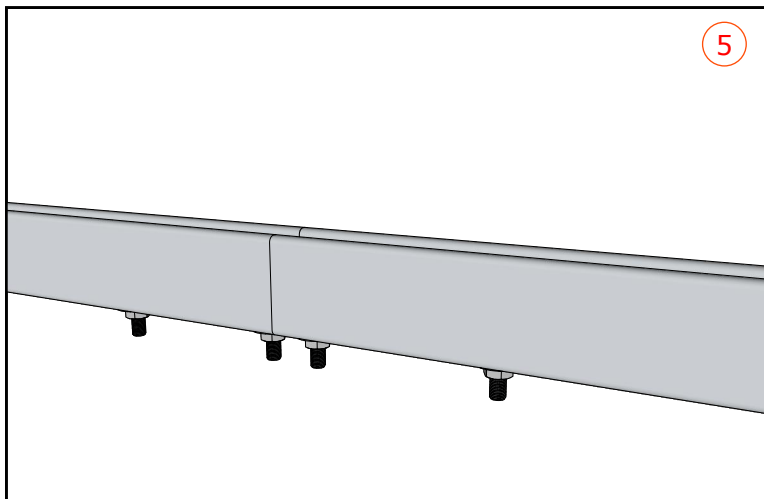
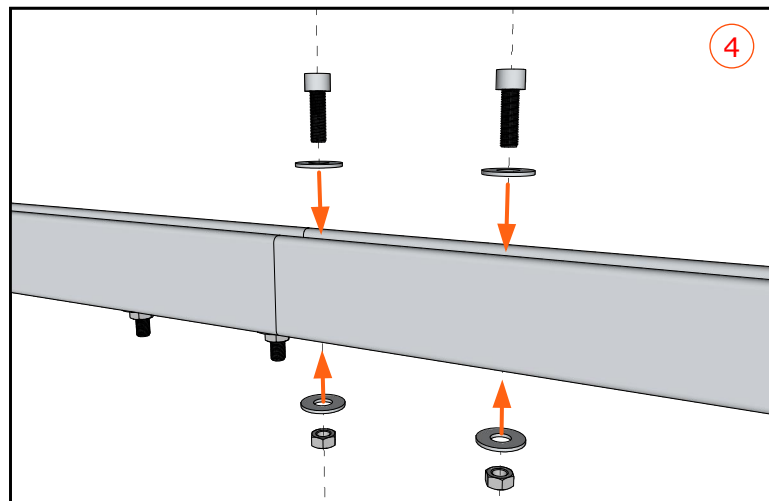
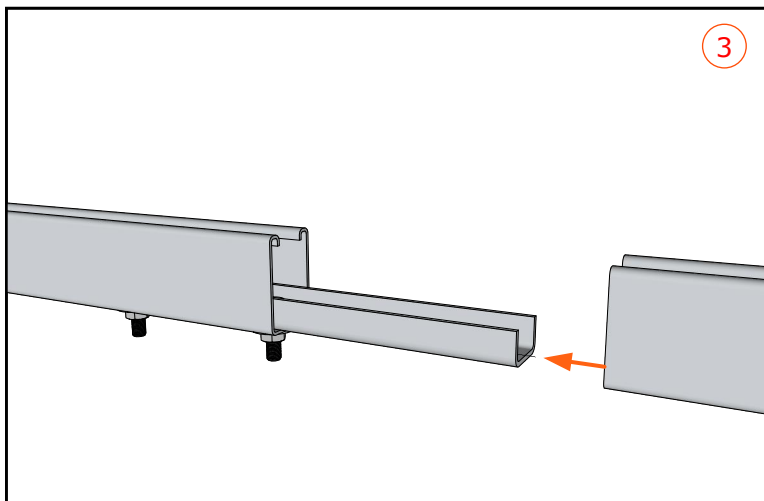
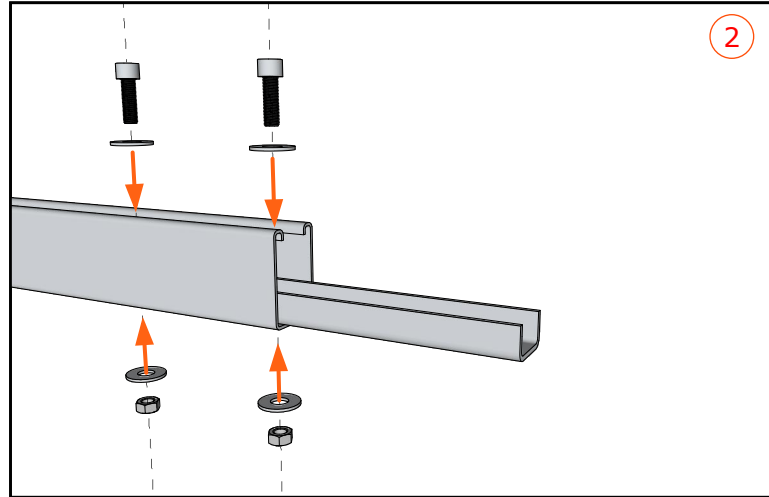
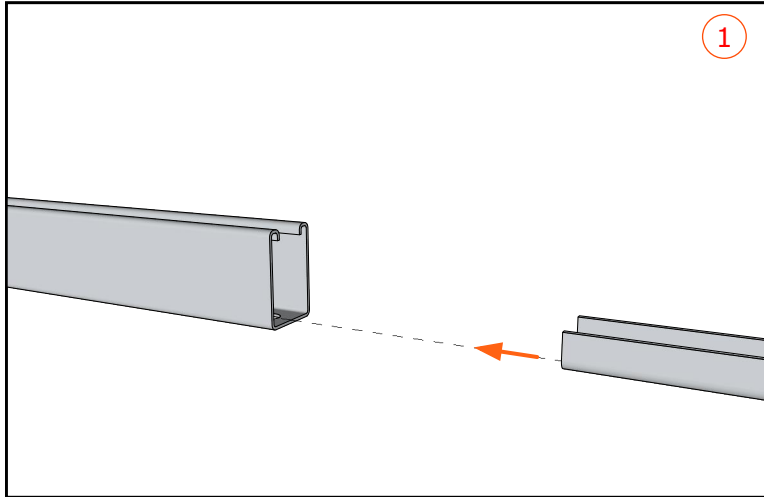
Etape 4 : Pose de la structure inférieure

Tuto A : Fixation du profilé inférieur



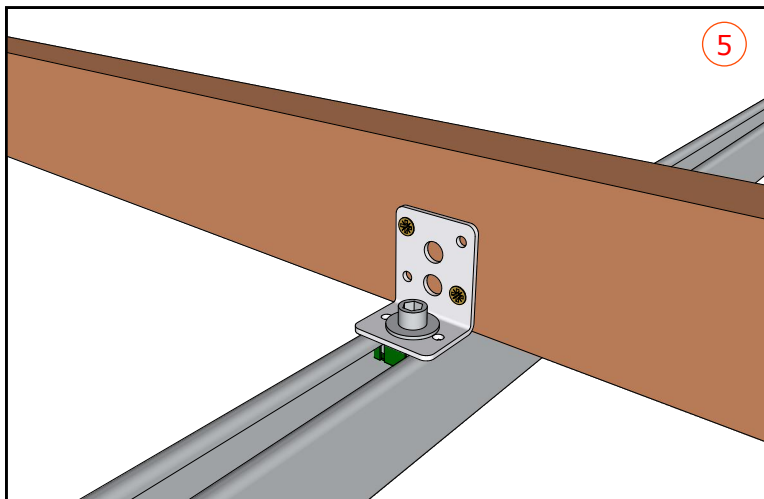
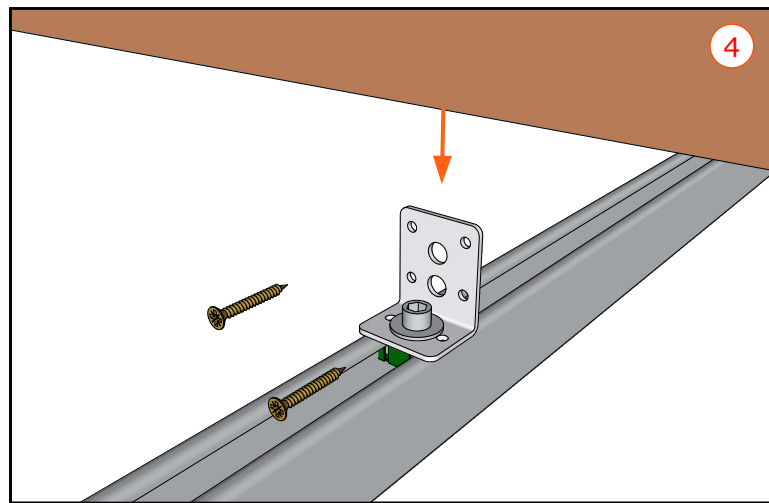
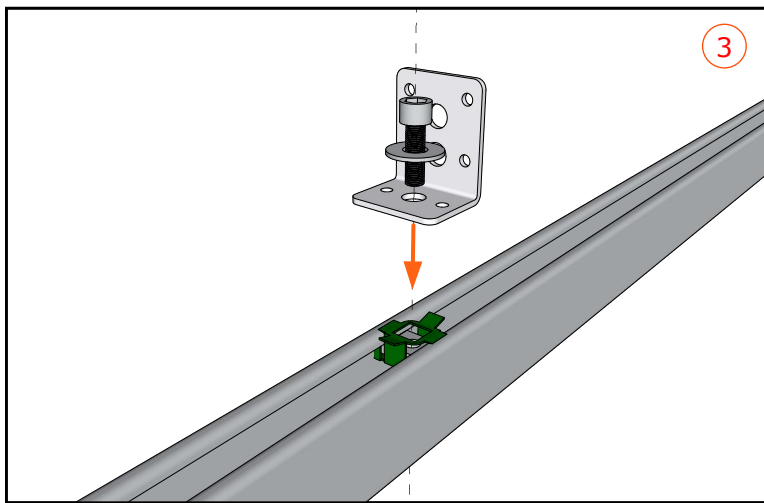
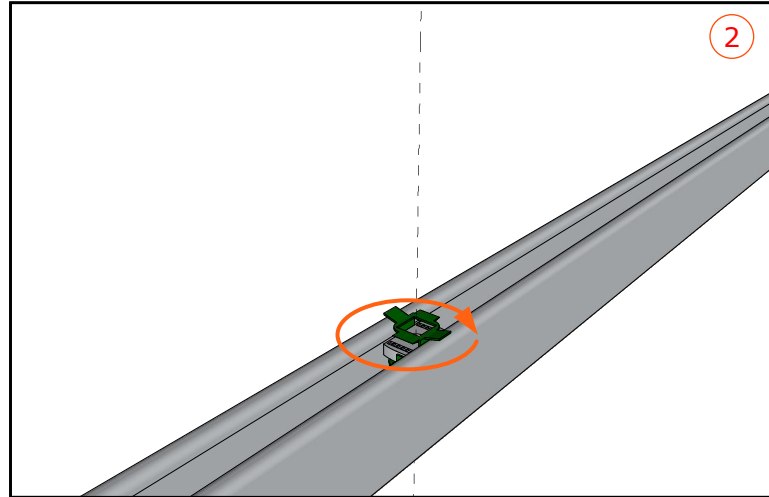
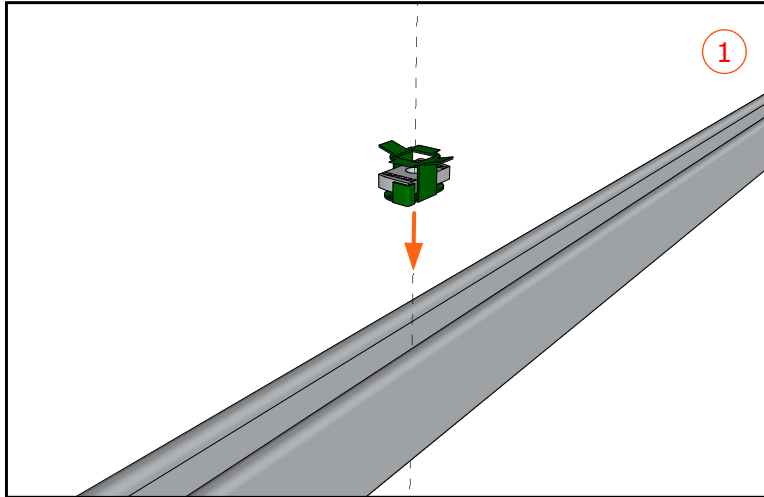
Etape 4 : Pose de la structure inférieure

Tuto A : Aboutage de 2 profilés C

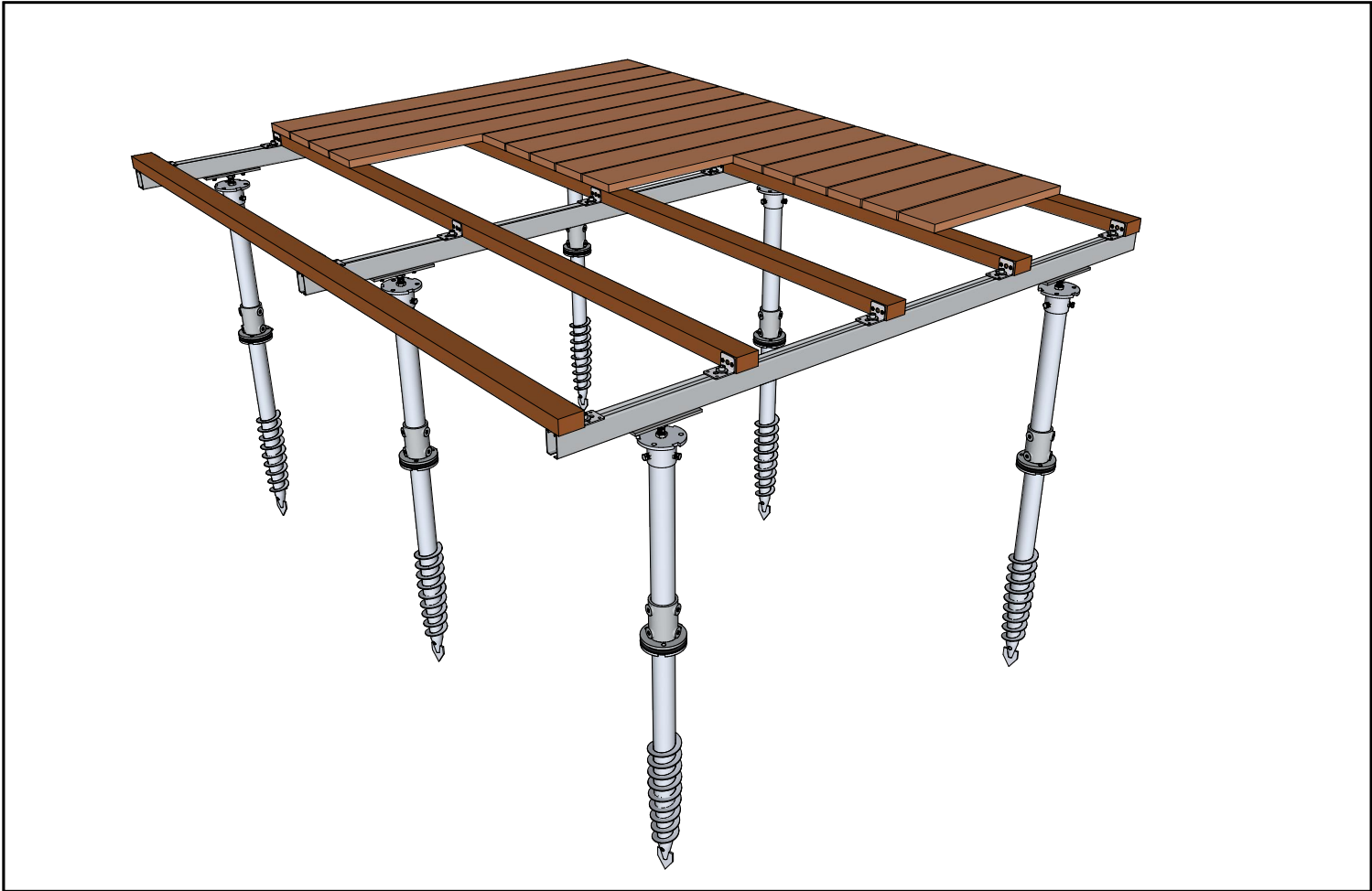


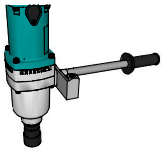
Etape 5 : Pose de la structure supérieure

Tuto A : Fixation sur le profilé inférieur



Etape 6 : Platelage

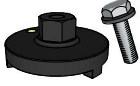




F12 WEASYLECTRIC PRO



VISSEUSE A CHOC (*Hors gamme WeasyFix*)



F7 WEASYHEAD



D27 EQUERRE L60/40



D9 FIX B-30



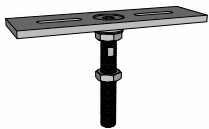
D8 FIX A-30



C17 JONCTION C



E2 PROFIL C 41/62-3000



C3 WOODBASIC 3D



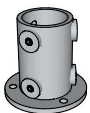
C13 TOP 60



EX TUBE METAL



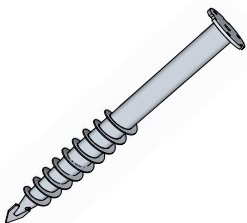
B4 FIXBASIC-60 3D



C12 CONNECT 60



D4 VERTIKIT



A2 FS-XXXX-F