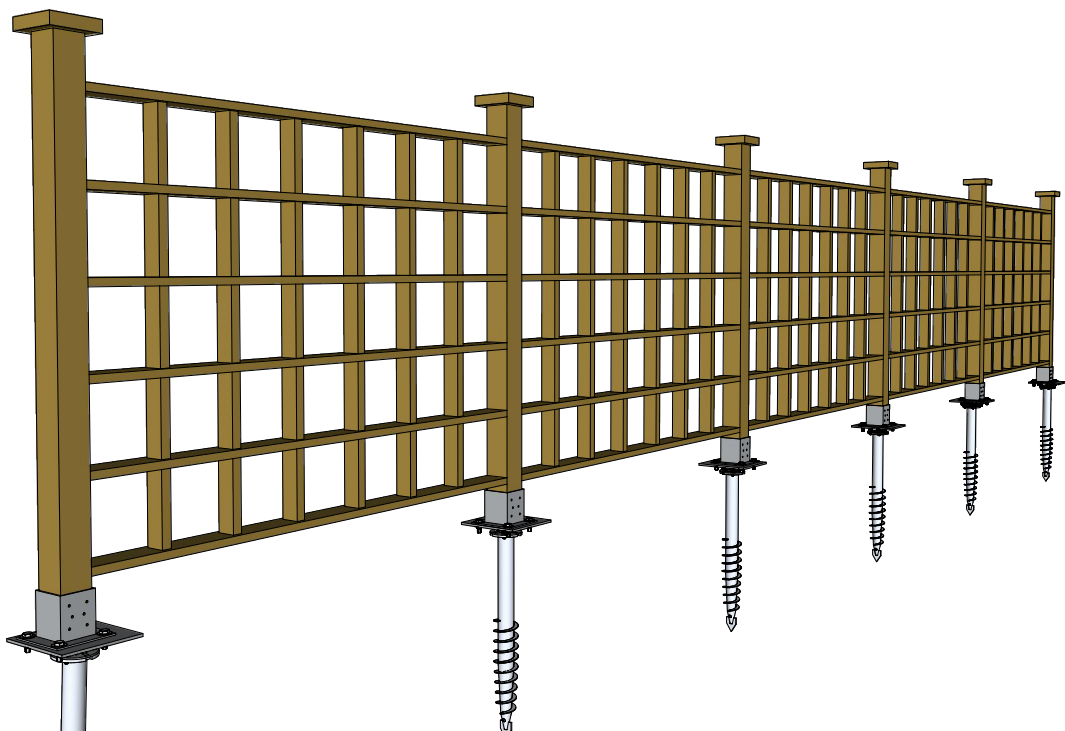




WeasyFIX[®]
INNOVATIVE CONSTRUCTION CONNECTORS

Solution 23

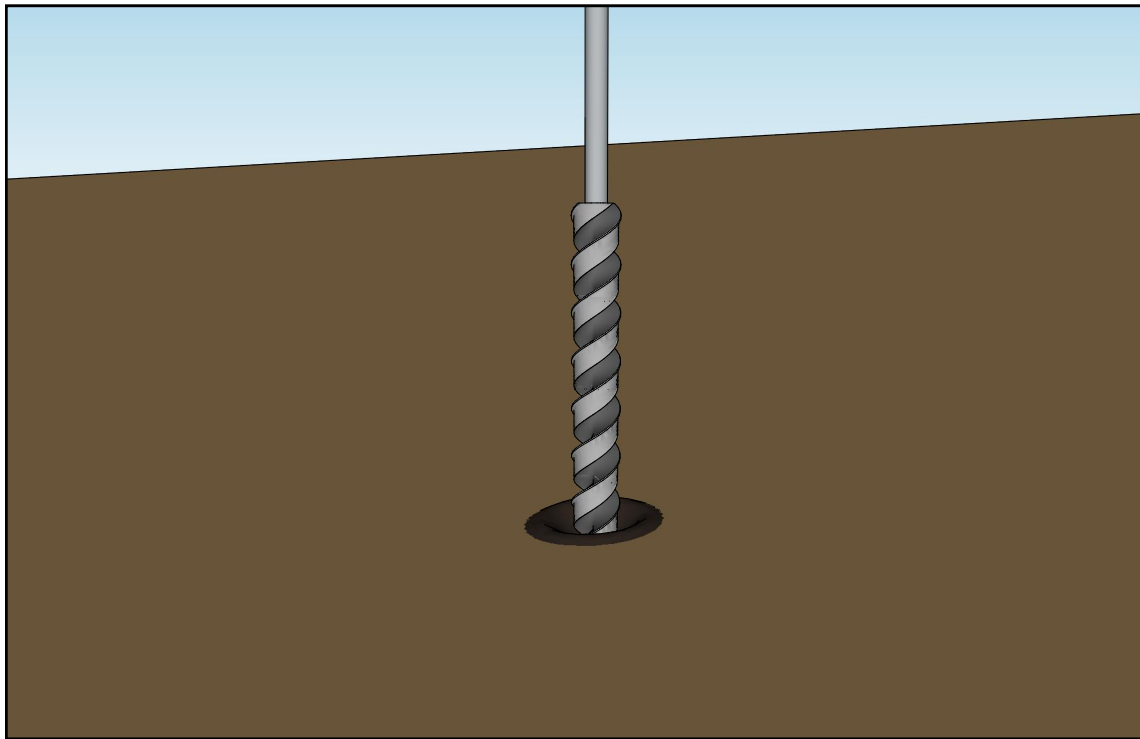
Clôtures & palissades
Connecteur client
Force latérales modérées



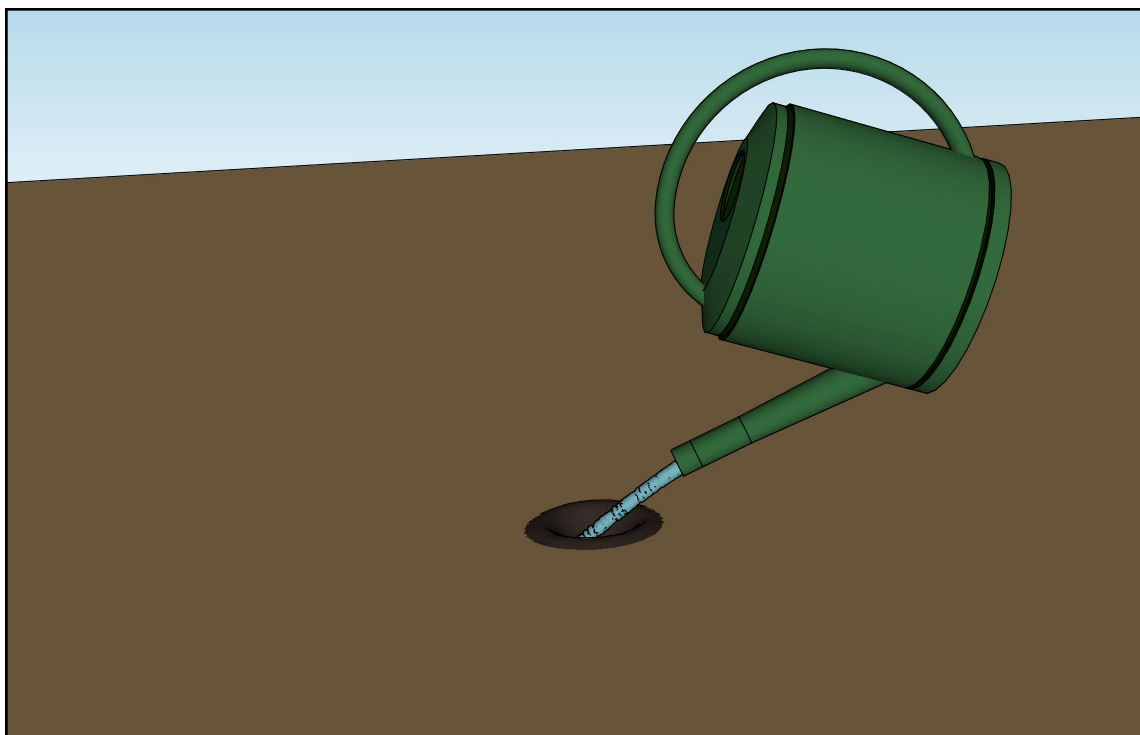
Etape 1 : Réalisation des avant-trous

Tuto A : Avant trou au perforateur

Mèche à béton + perforateur

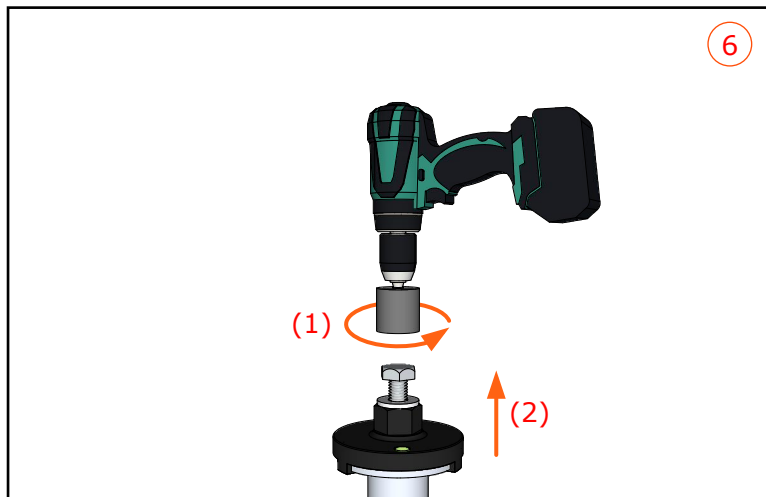
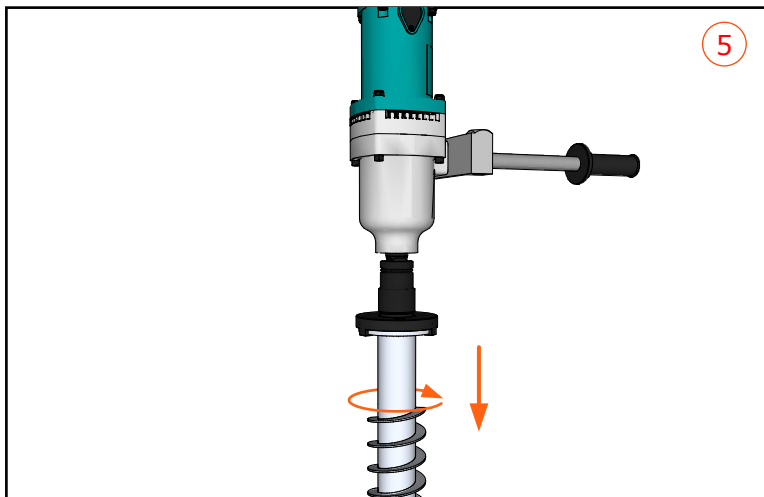
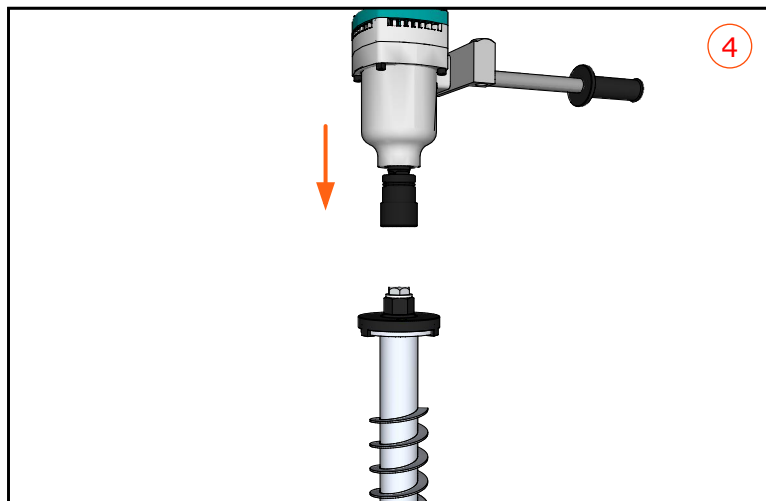
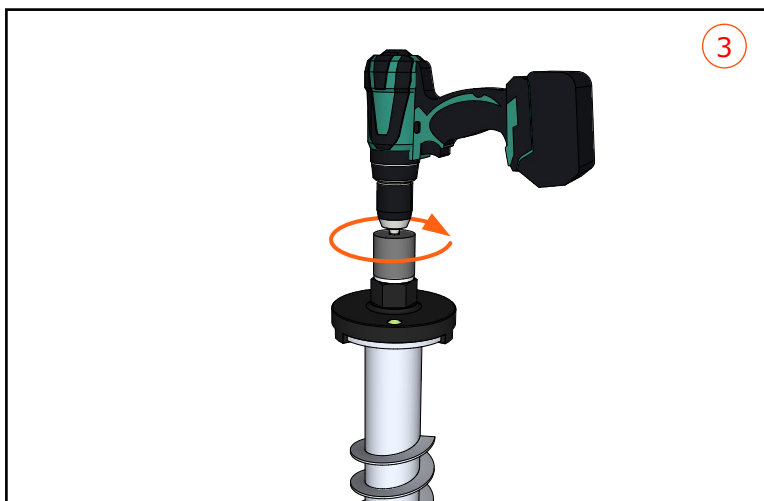
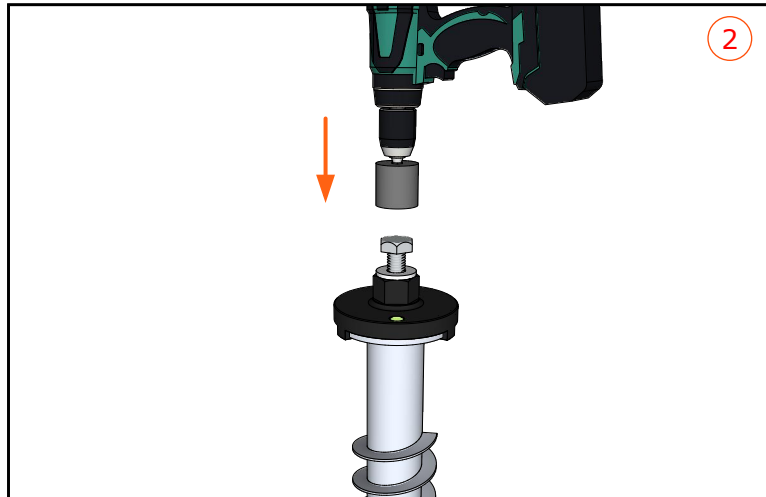
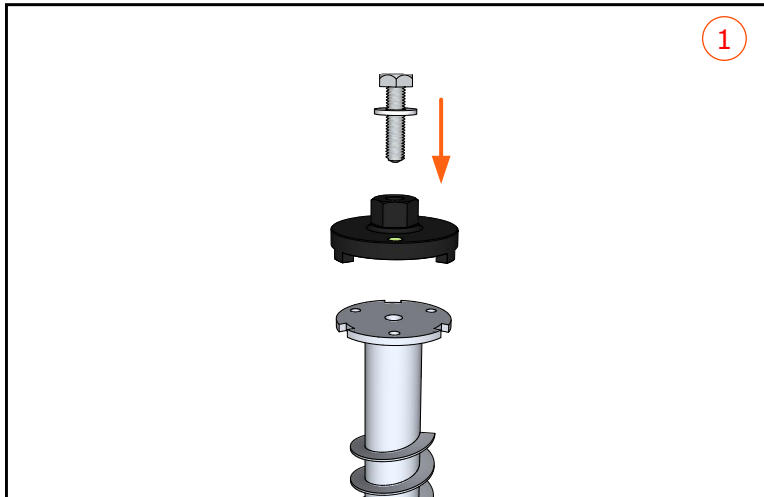


Lubrification



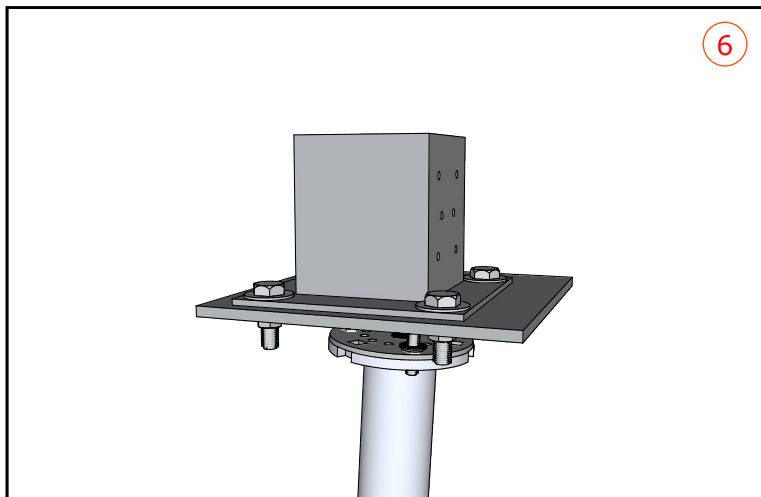
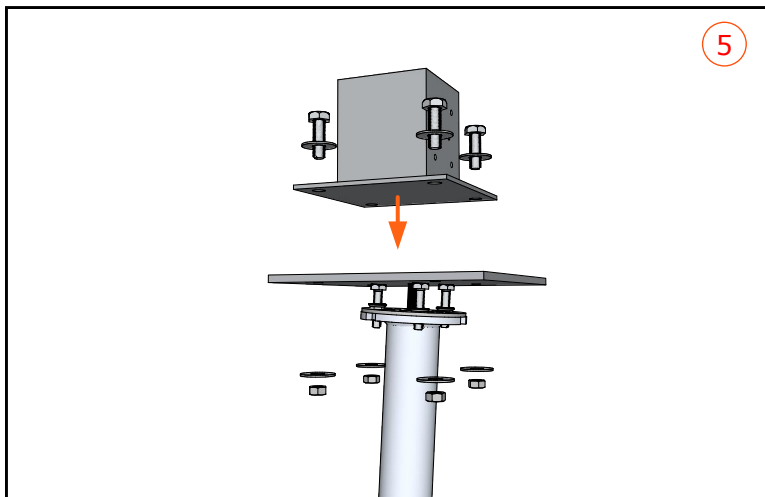
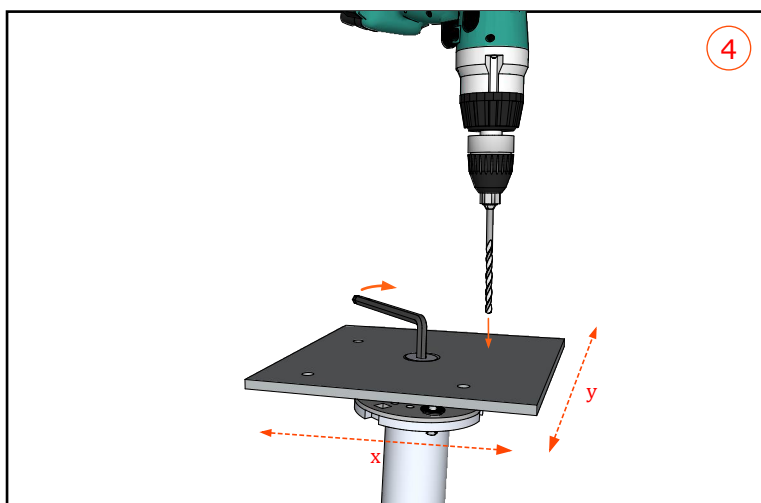
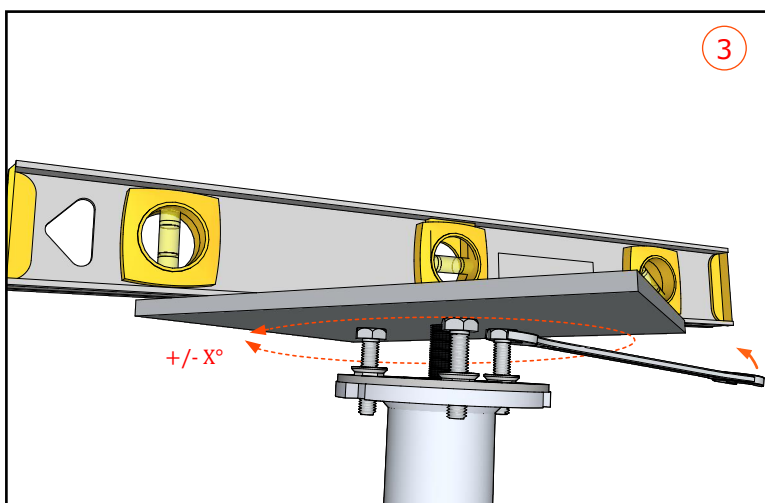
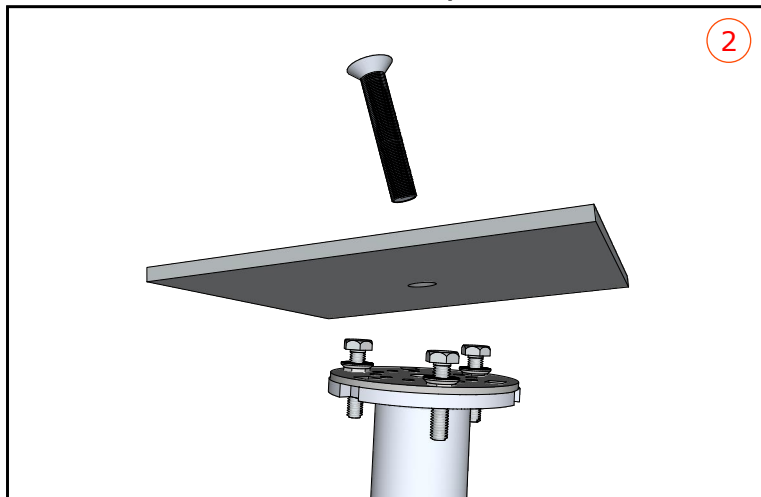
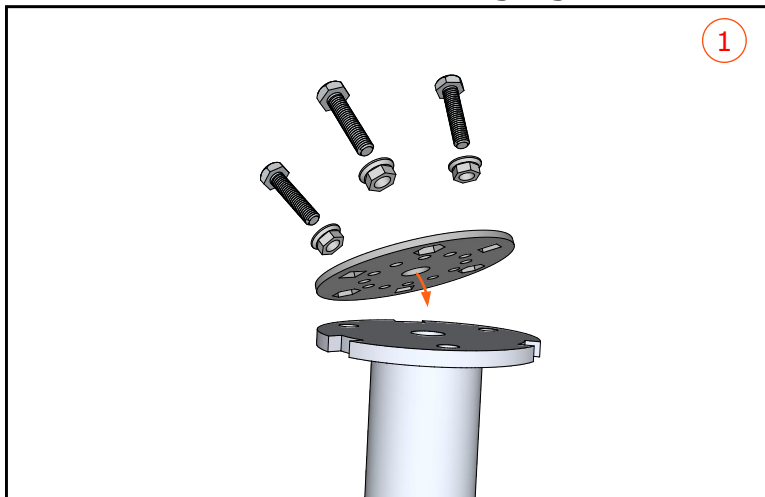
Etape 2 : Pose des vis de fondation

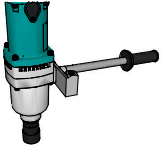
Tuto A : Placement mécanique de la vis de fondation



Etape 3 : Pose des connecteurs

Tuto A : Placement & réglage de la verticalité des connecteurs poteaux

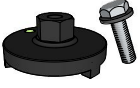




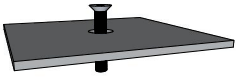
F12 WEASYLECTRIC PRO



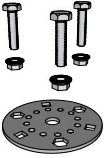
VISSEUSE A CHOC



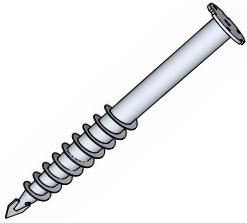
F7 WEASYHEAD



C40 CONNECT PLAQUE 240



B20 FIX 3D CONNECT PLAQUE 240



A2 FS-XXXX-F