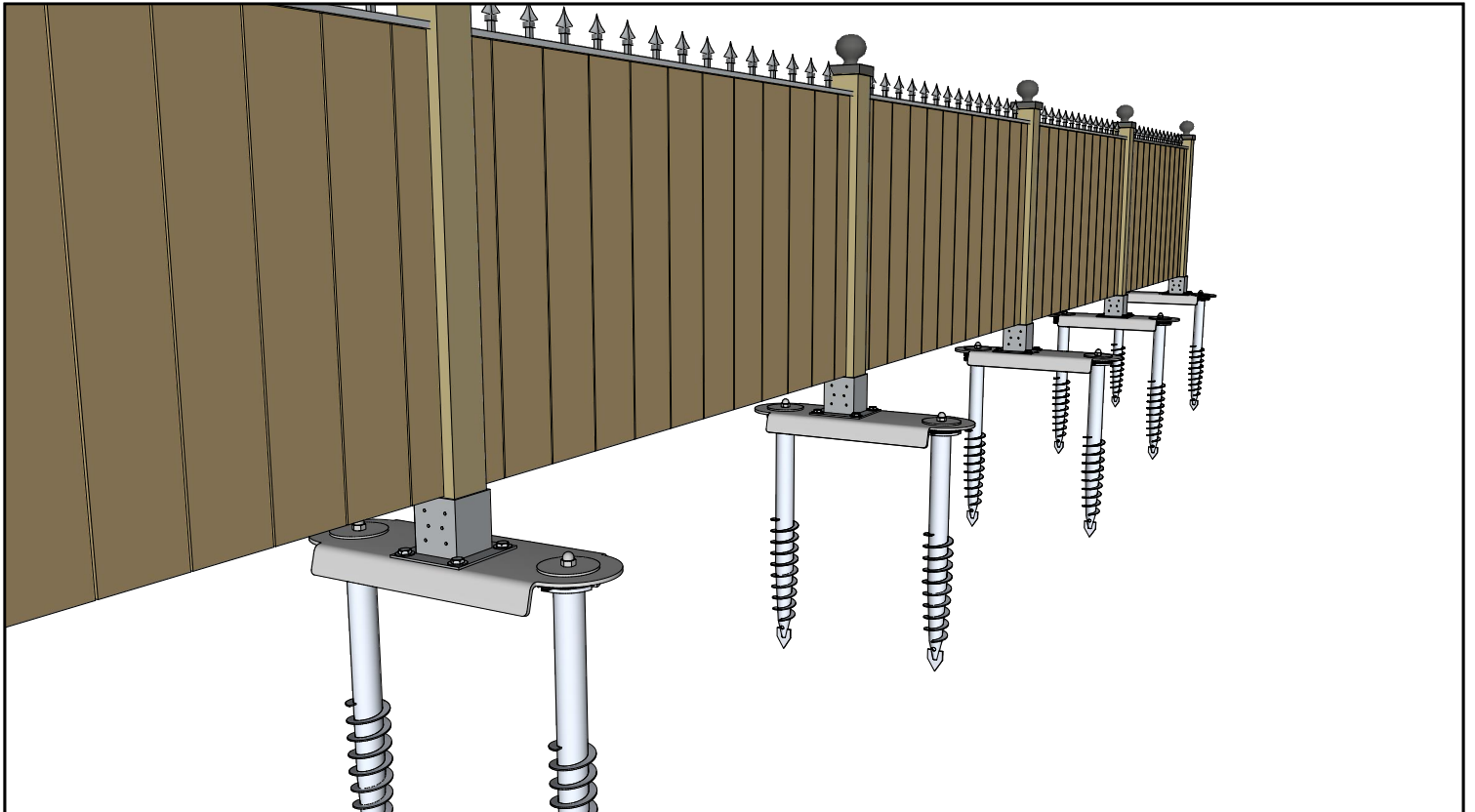




**WeasyFIX**<sup>®</sup>  
INNOVATIVE CONSTRUCTION CONNECTORS

## Solution 24

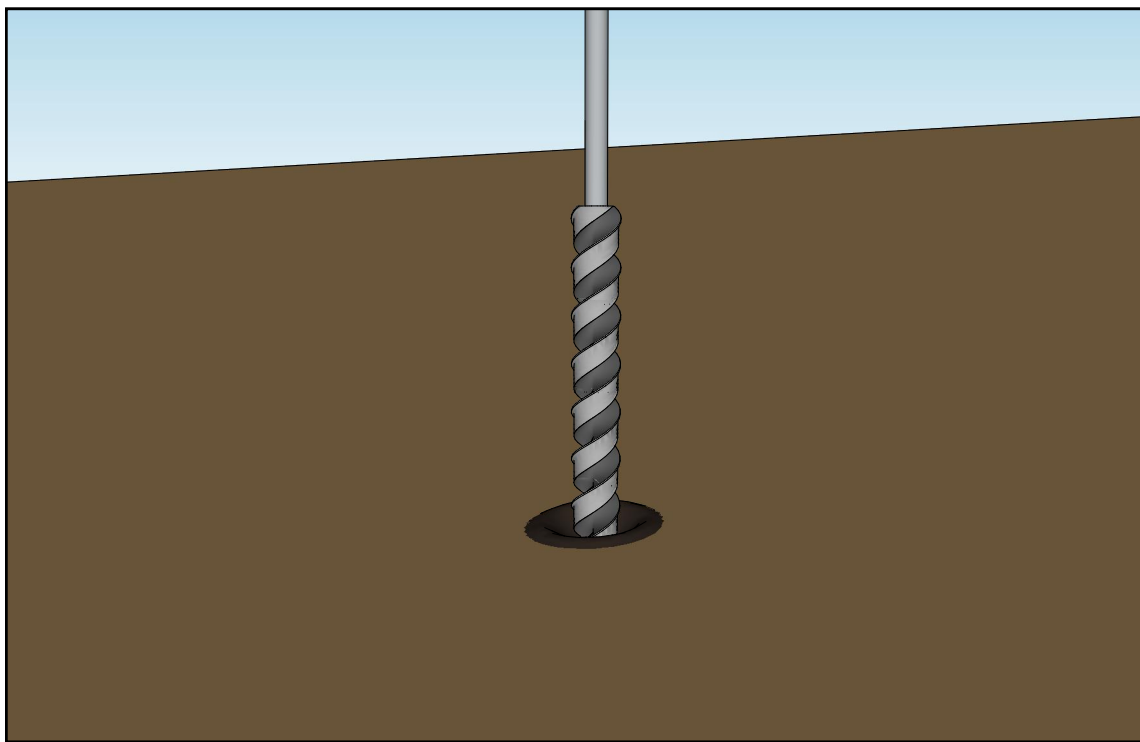
Clôtures & palissades  
Poteau bois  
Forces latérales moyennes



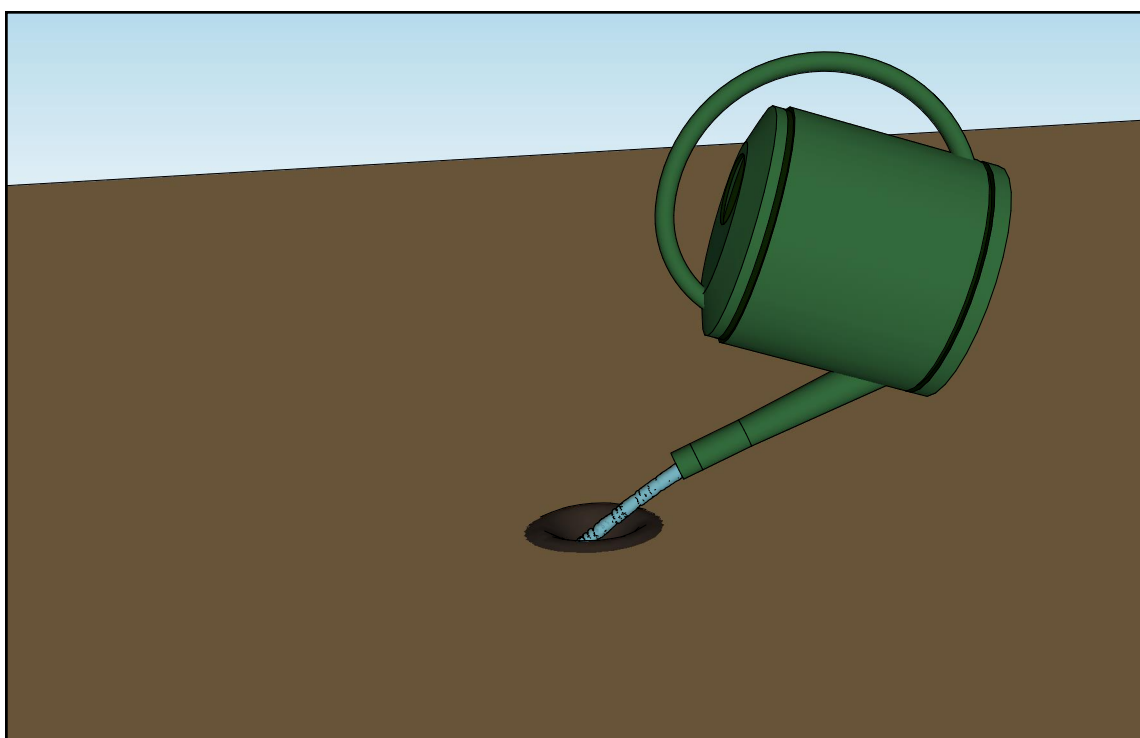
## Etape 1 : Réalisation des avant-trous

### Tuto A : Avant trou au perforateur

Mèche à béton + perforateur

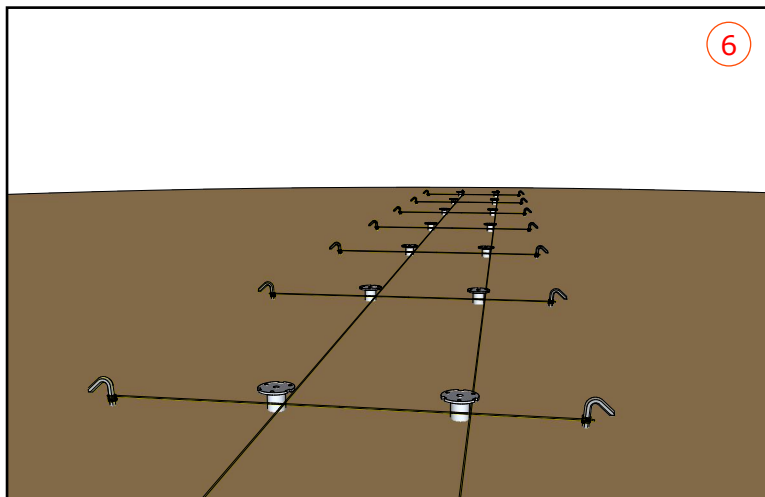
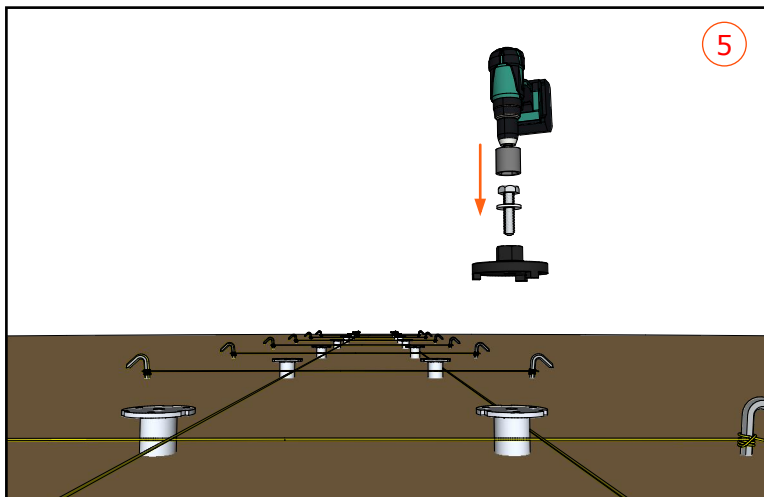
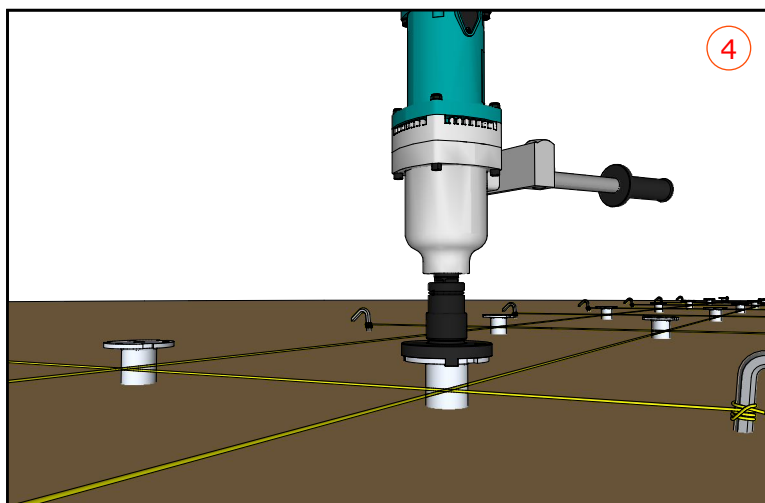
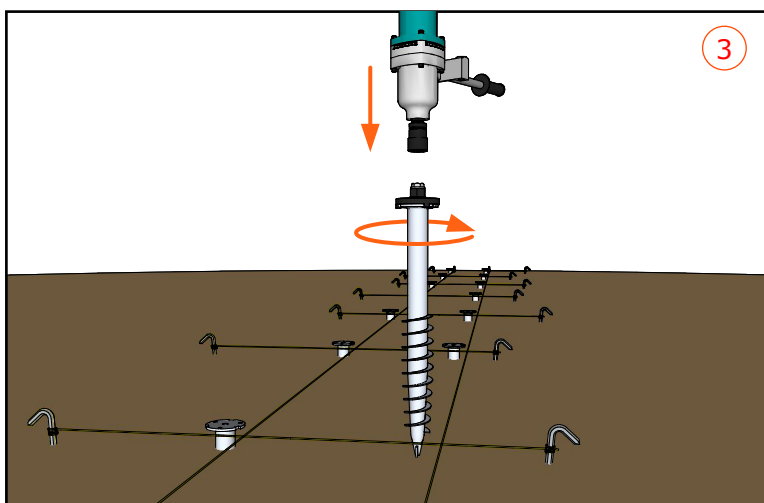
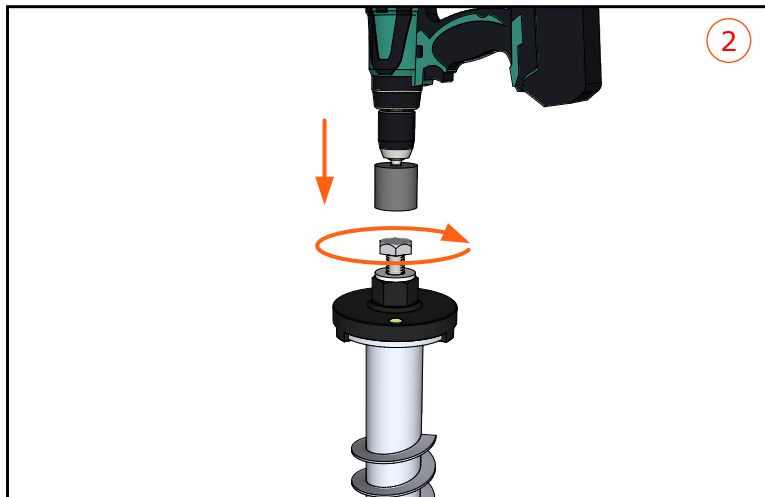
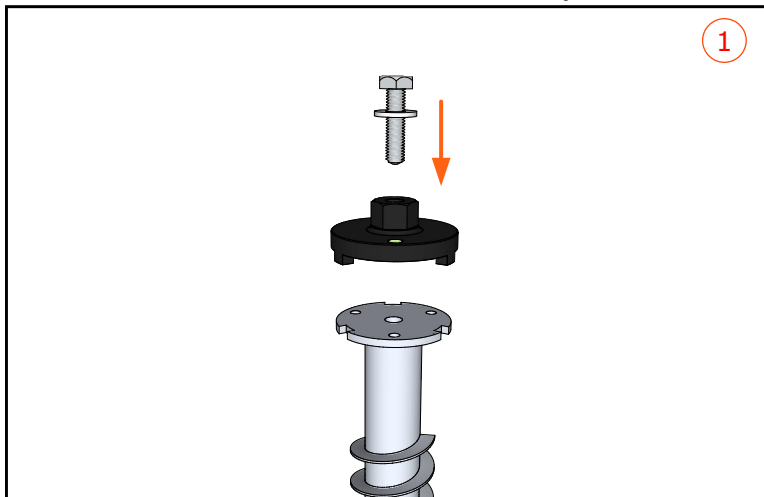


Lubrification



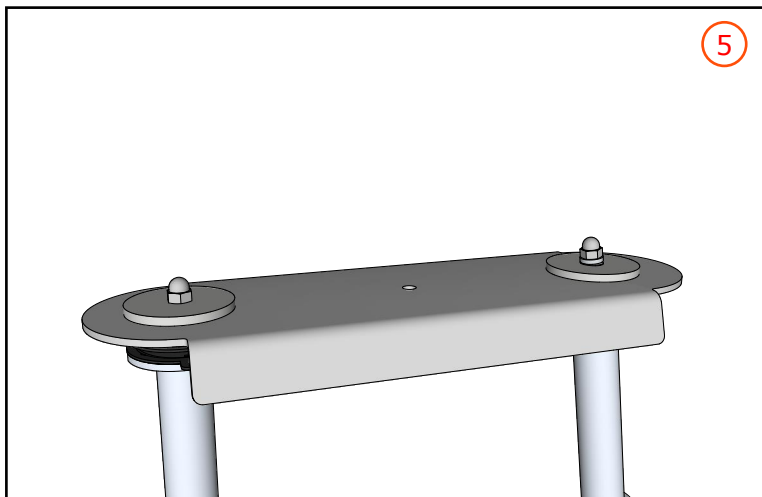
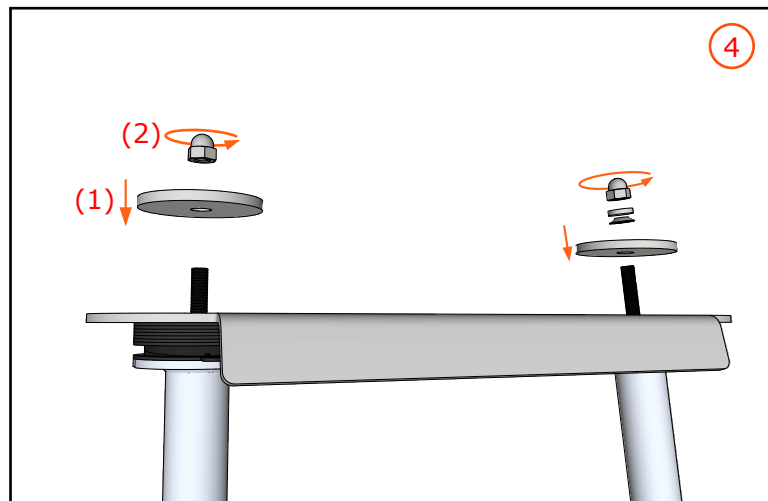
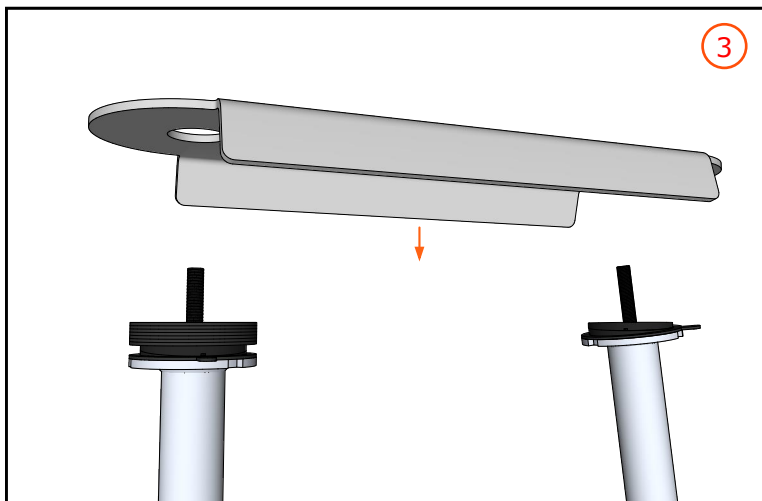
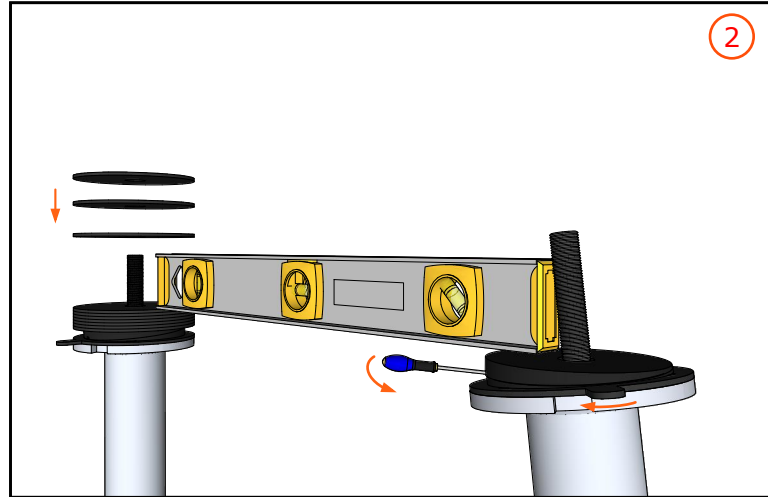
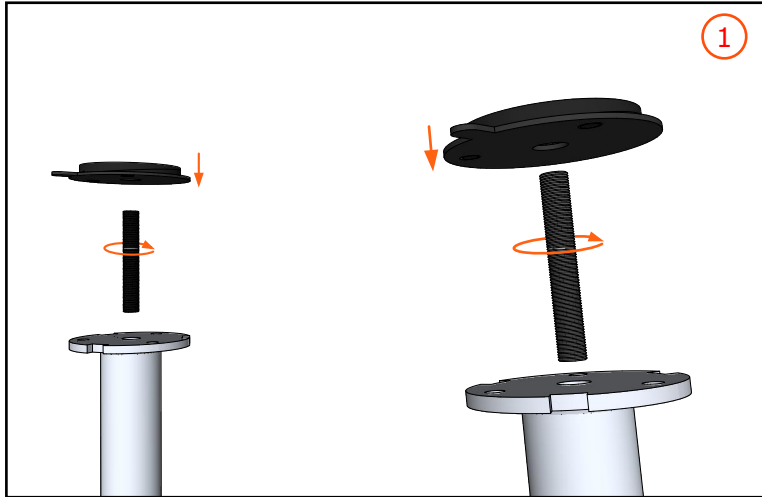
## Etape 2 : Pose des vis de fondation

### Tuto A : Placement mécanique d'une vis de fondation



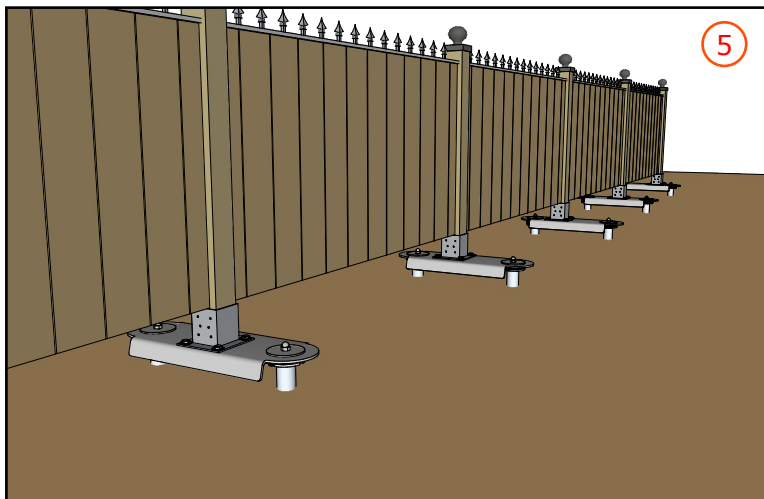
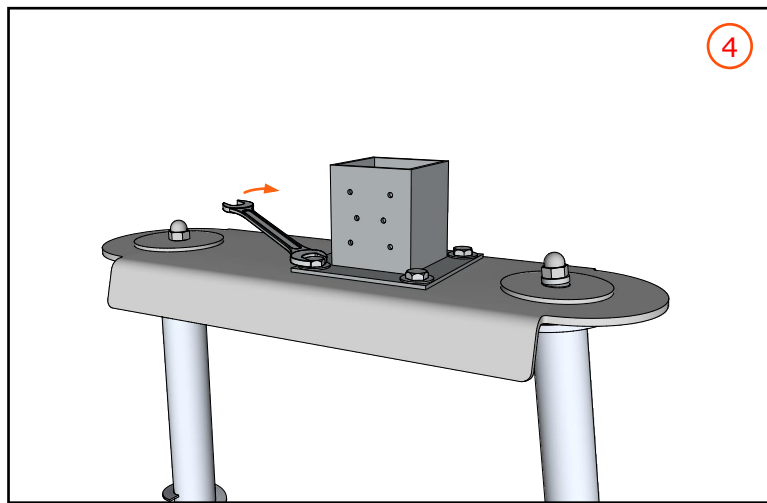
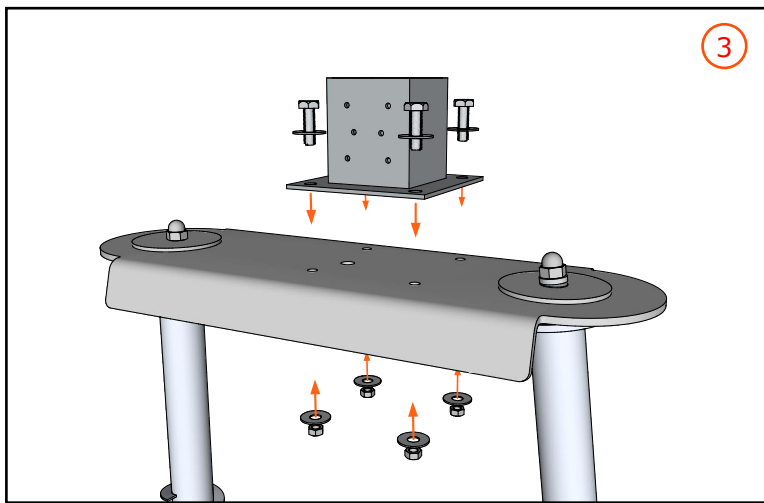
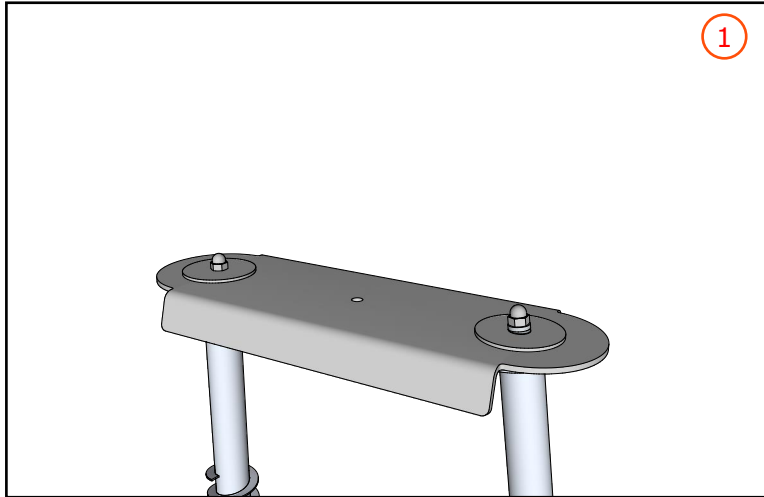
## Etape 3 : Placement Bases 2 & Connecteurs

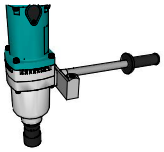
### Tuto A : Placement de la Base 2 & Réglage de la verticalité



### Etape 3 : Placement Bases 2 & Connecteurs

#### Tuto B : Fixation du "pied & poteau" sur la base 2

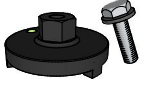




F12 WEASYLECTRIC PRO



VISSEUSE A CHOC



F7 WEASYHEAD



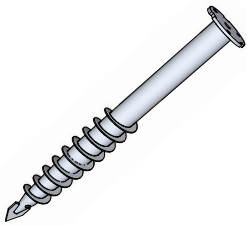
C19 BASE 2



B15 RONDELLE CONVEXO-CONCAVE



D4 VERTIKIT



A2 FS-XXXX-F