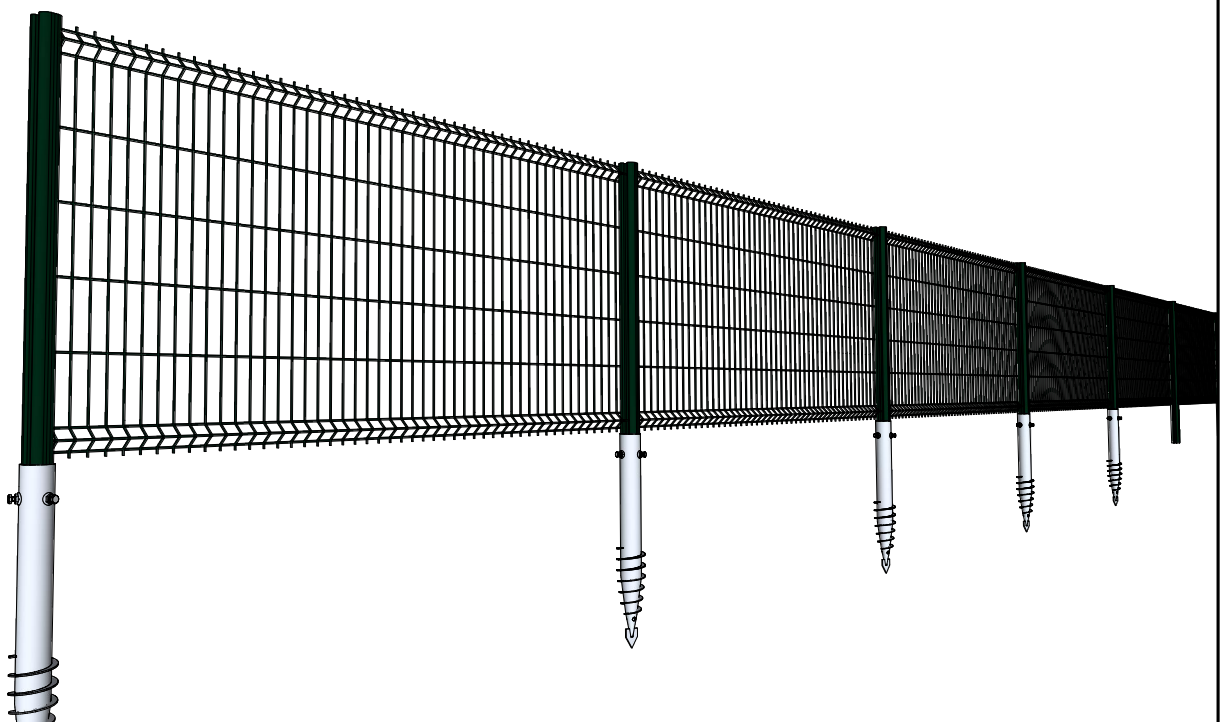




**WeasyFIX**<sup>®</sup>  
INNOVATIVE CONSTRUCTION CONNECTORS

## Solution 26

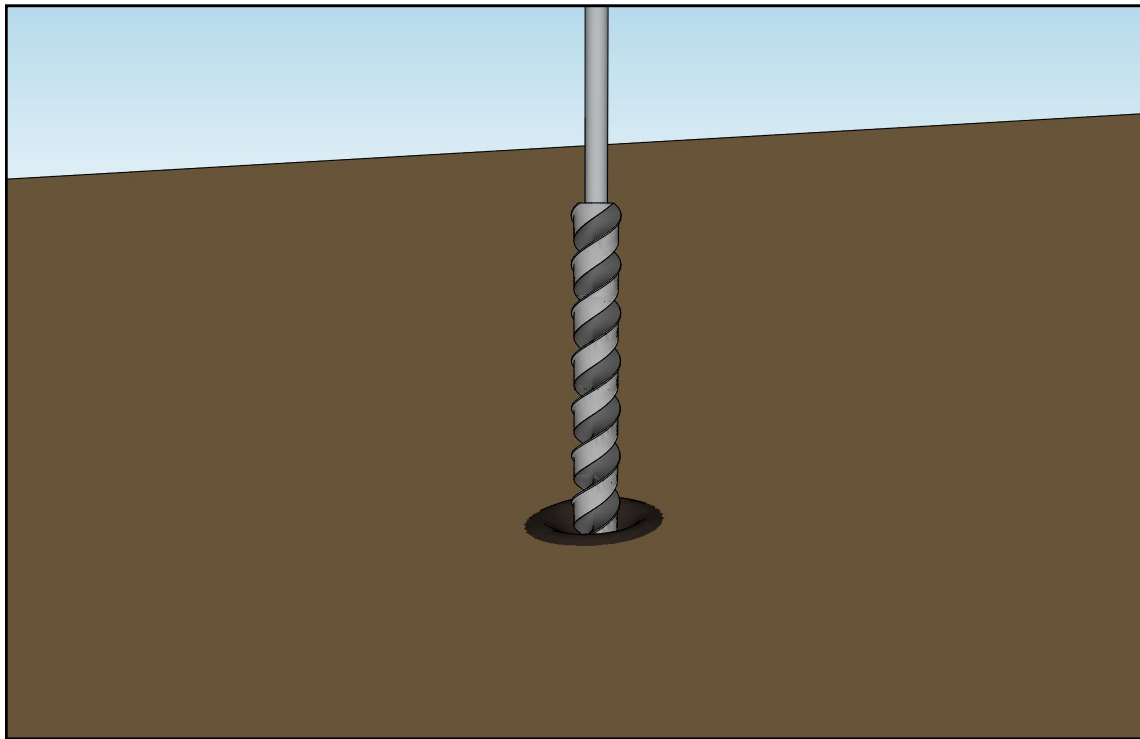
Clôtures & Palissades  
Poteau section < 60 mm  
Forces latérales faibles



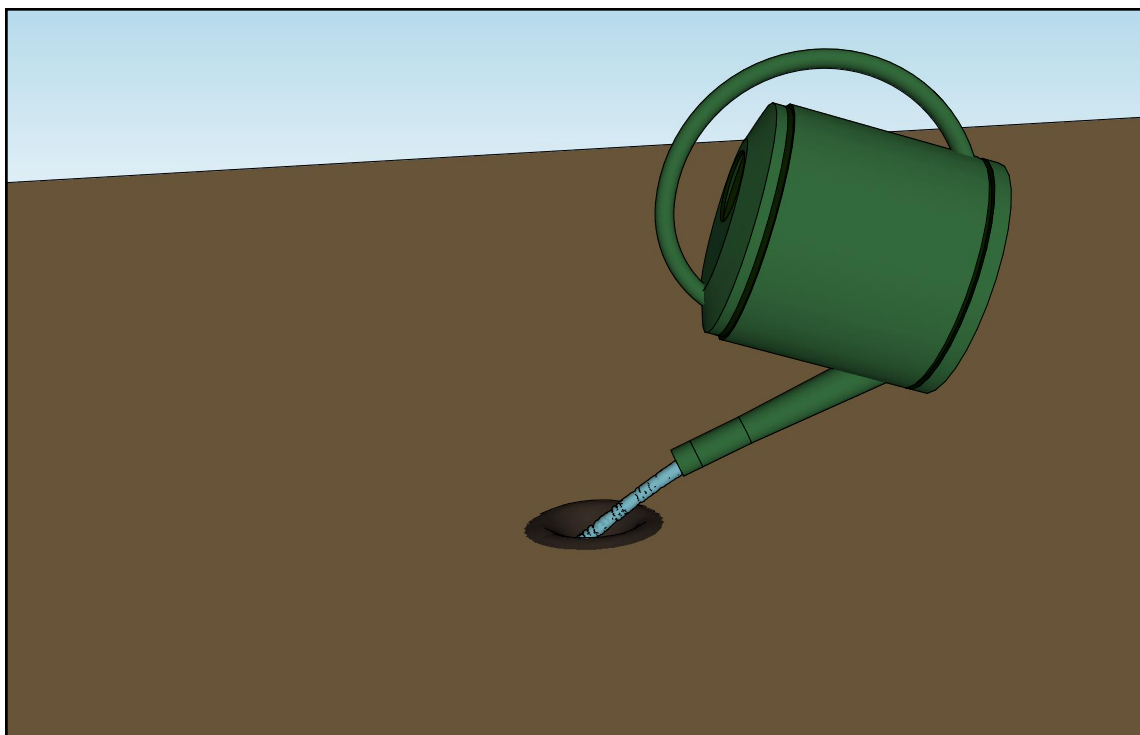
# Etape 1 : Réalisation des avant-trous

## Tuto A : Avant trou au perforateur

Mèche à béton + perforateur

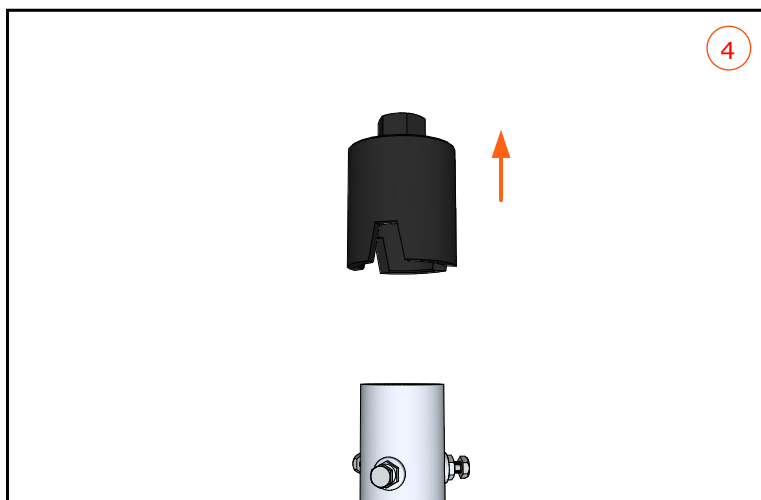
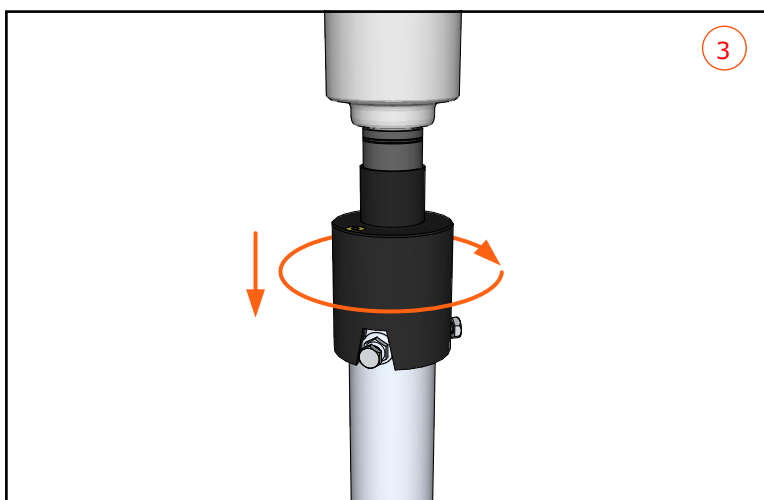
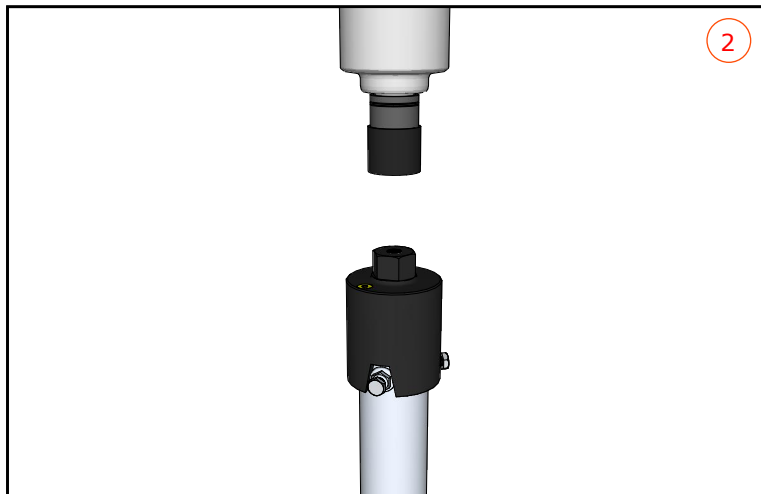
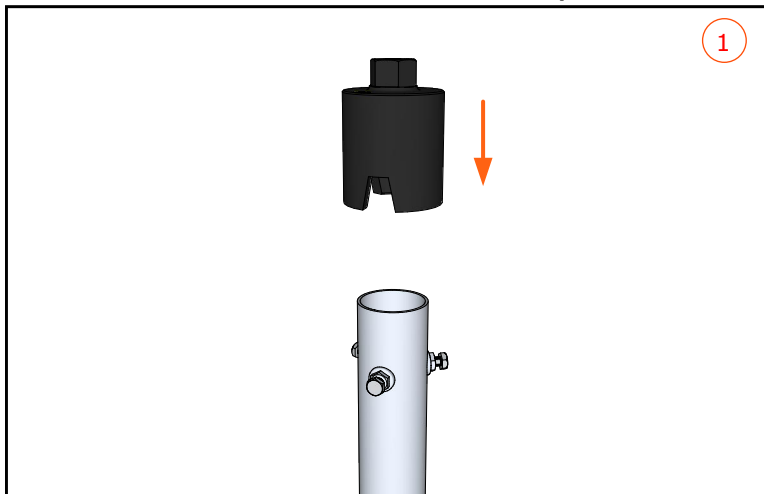


Lubrification



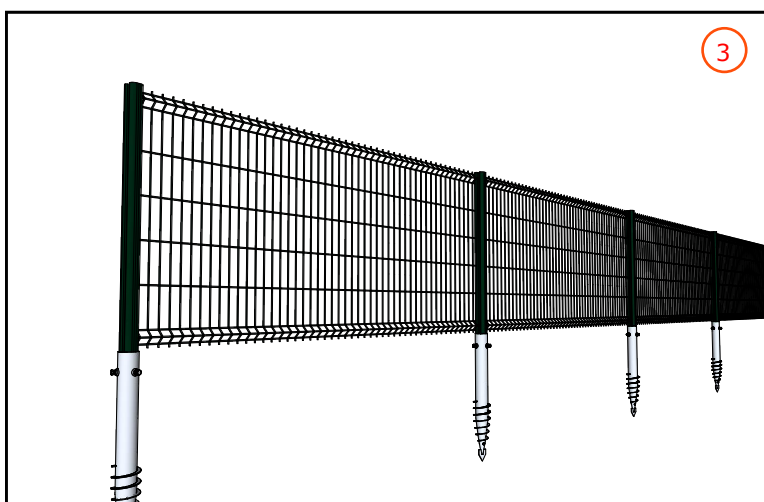
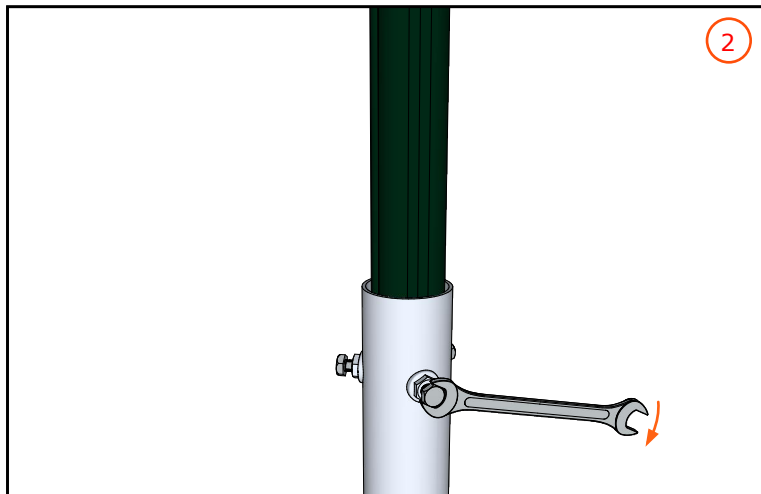
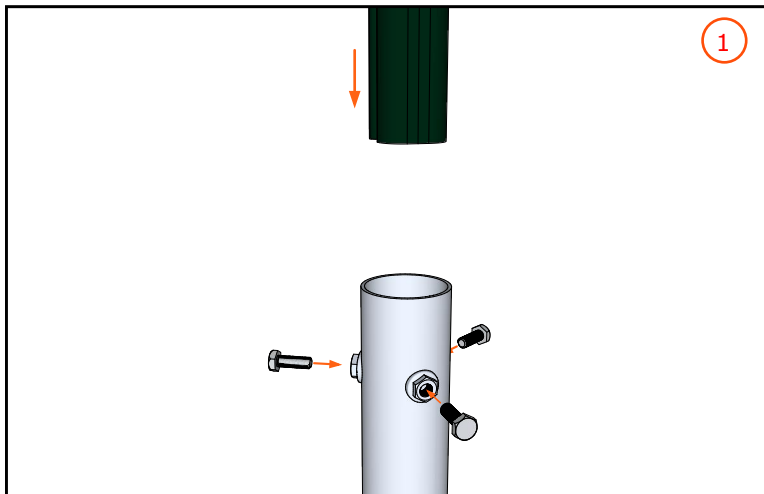
## Etape 2 : Pose des vis de fondation

### Tuto A : Placement mécanique de la vis de fondation



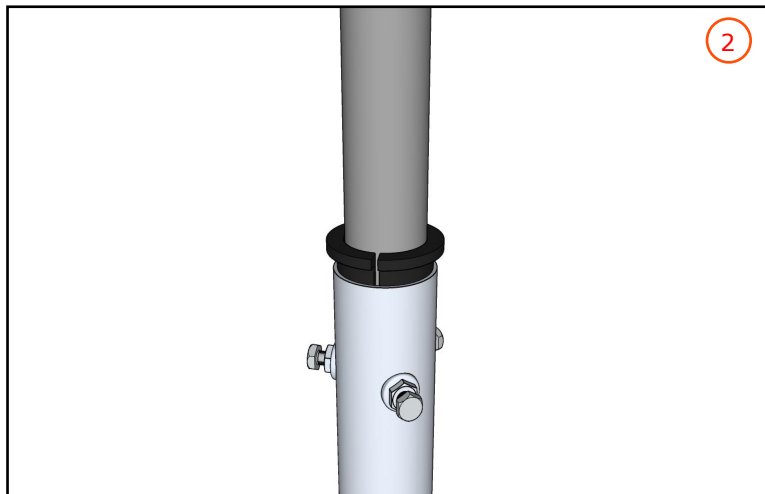
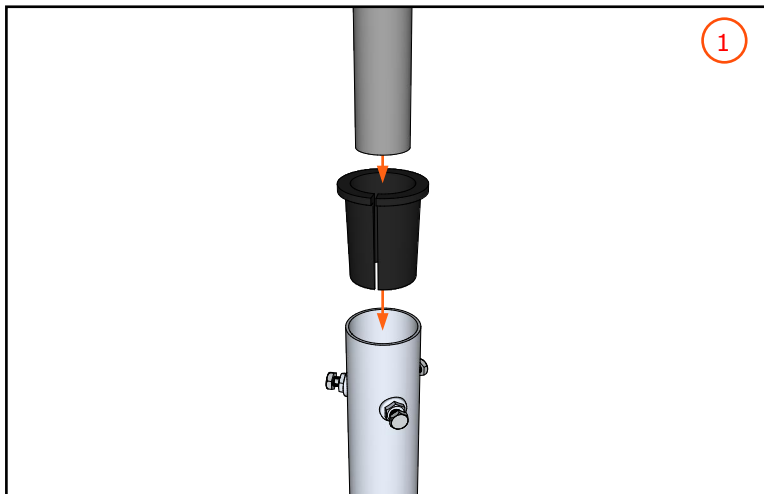
## Etape 3 : Pose des poteaux

### Tuto A : Fixation avec boulons



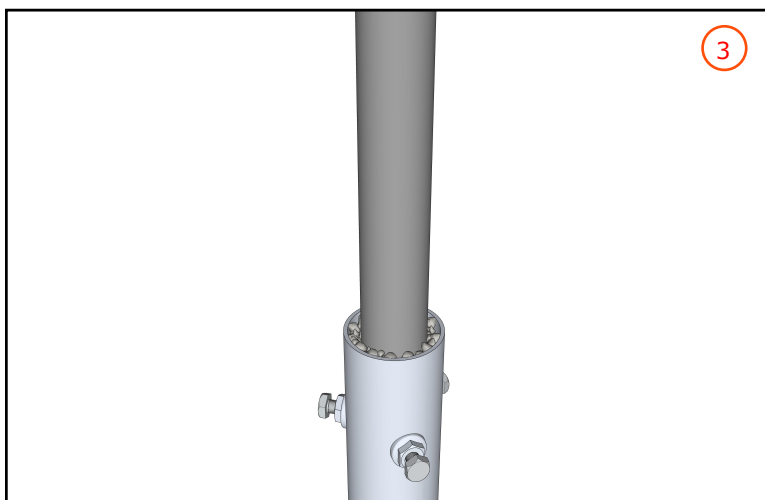
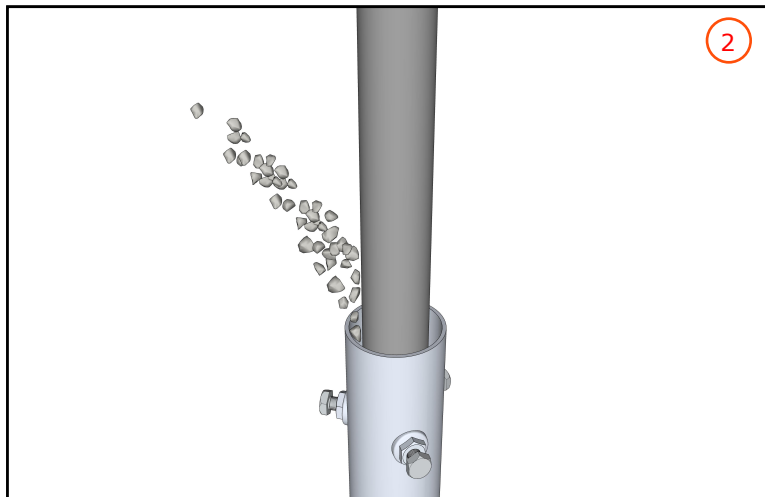
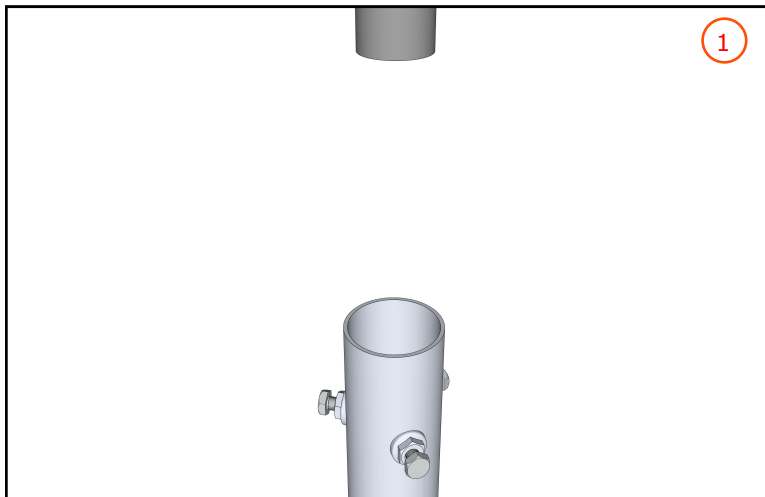
### Etape 3 : Pose des poteaux

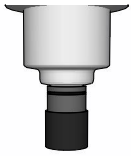
Tuto B : Fixation avec cône 76-60



### Etape 3 : Pose des poteaux

#### Tuto C : Fixation avec Gravier





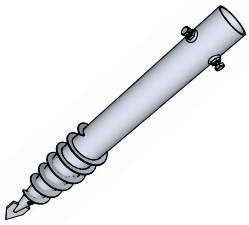
F12 WEASYLECTRIC PRO



F8 WEASYHEAD 76



D26 CONE 76-60



A9 FS 76-750