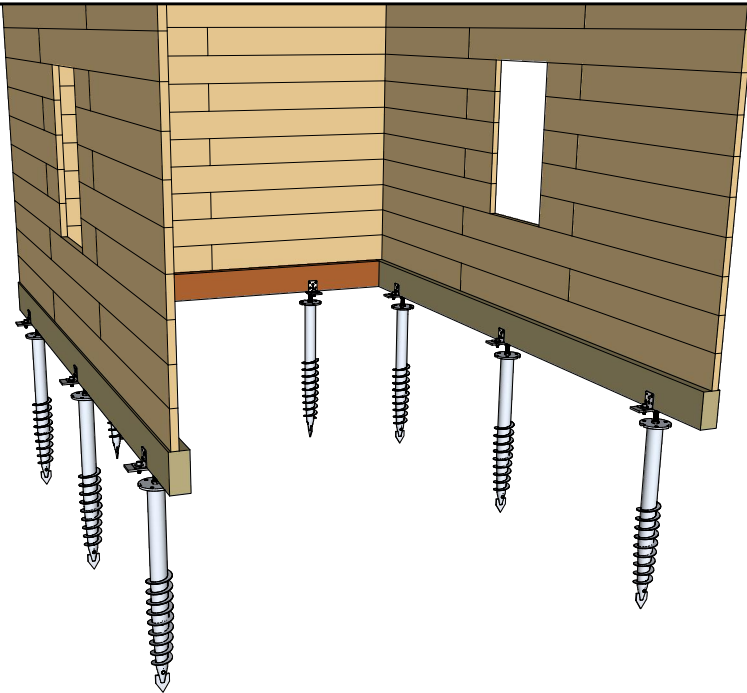




WeasyFIX[®]
INNOVATIVE CONSTRUCTION CONNECTORS

Solution 30

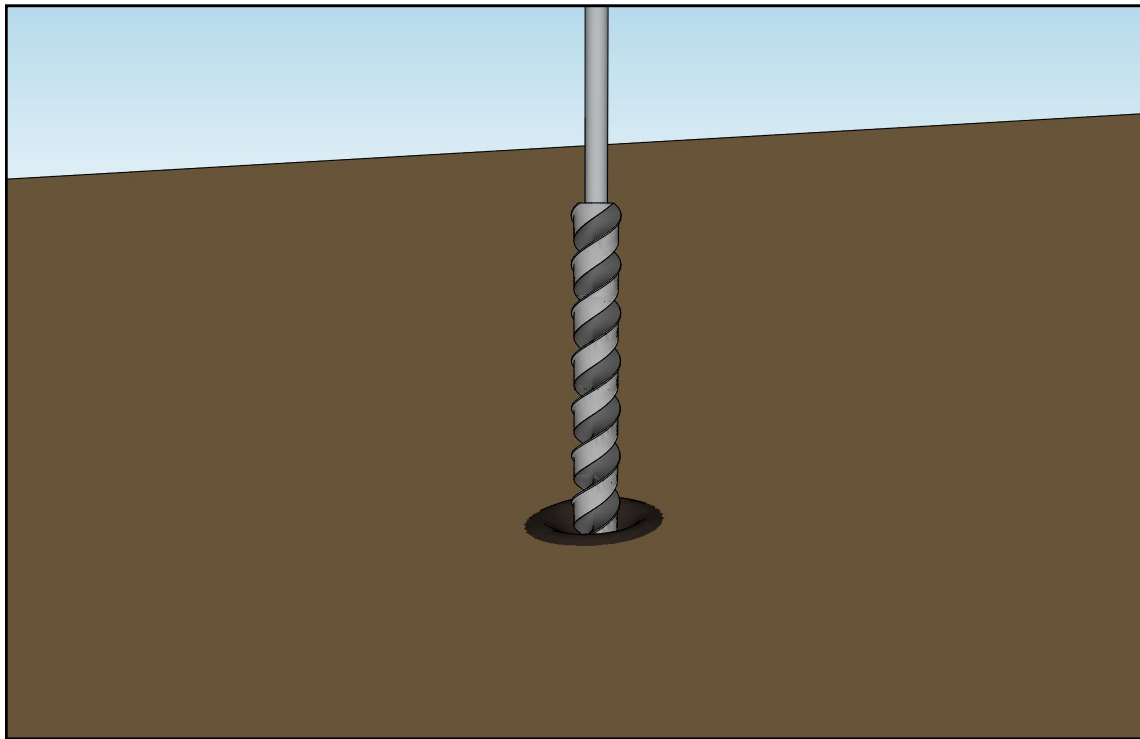
Construction sans plancher
Structure bois
Structure horizontale



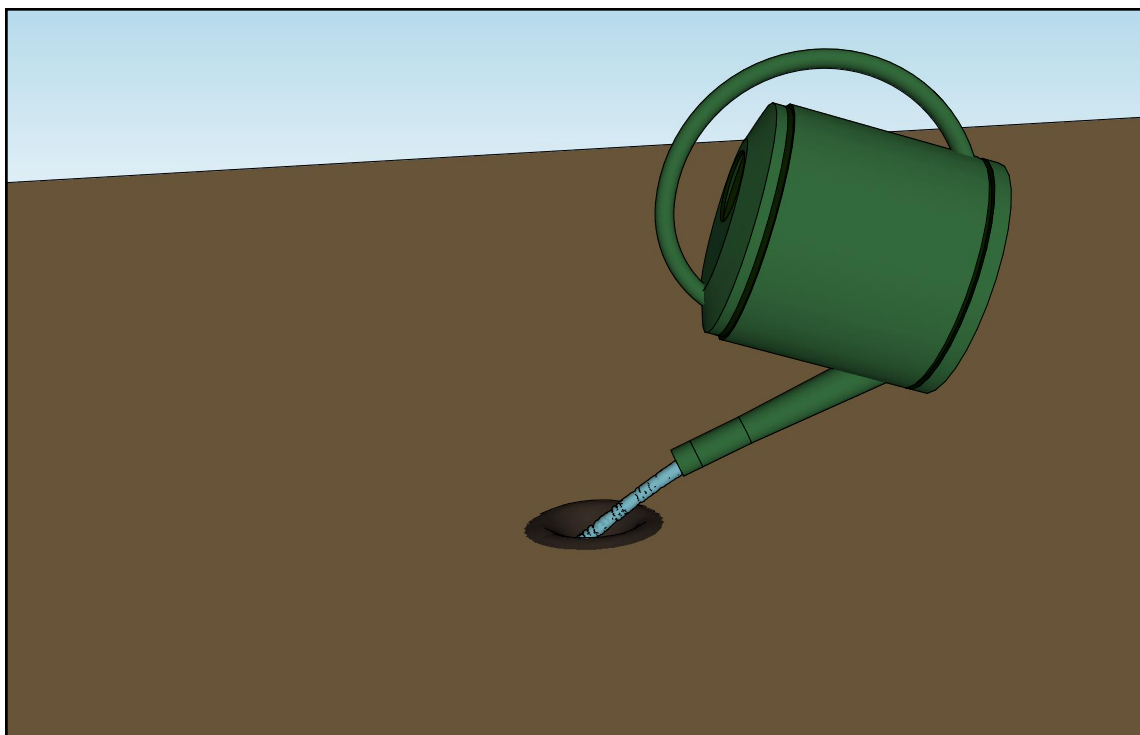
Etape 1 : Réalisation des avant-trous

Tuto A : Avant trou au perforateur

Mèche à béton + perforateur

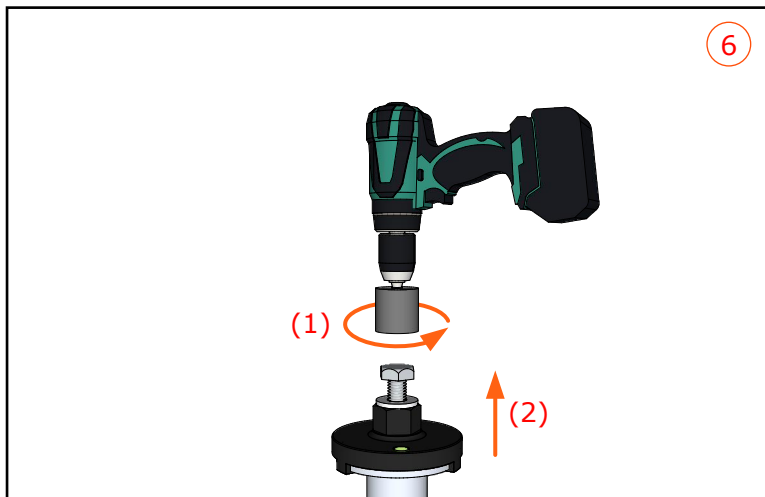
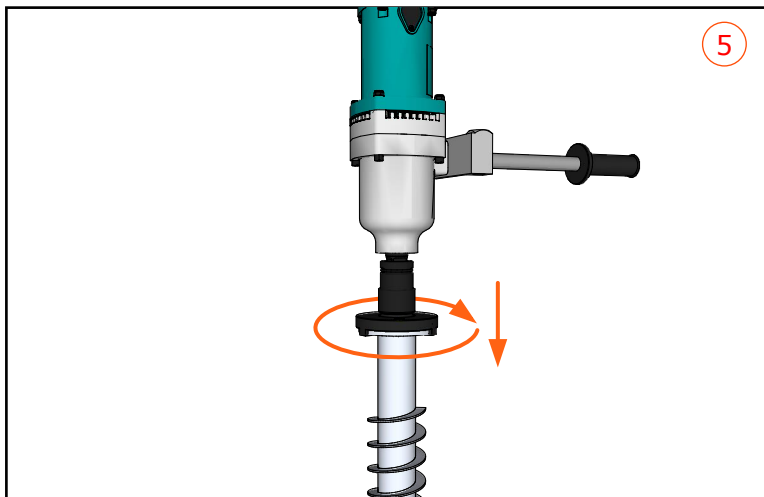
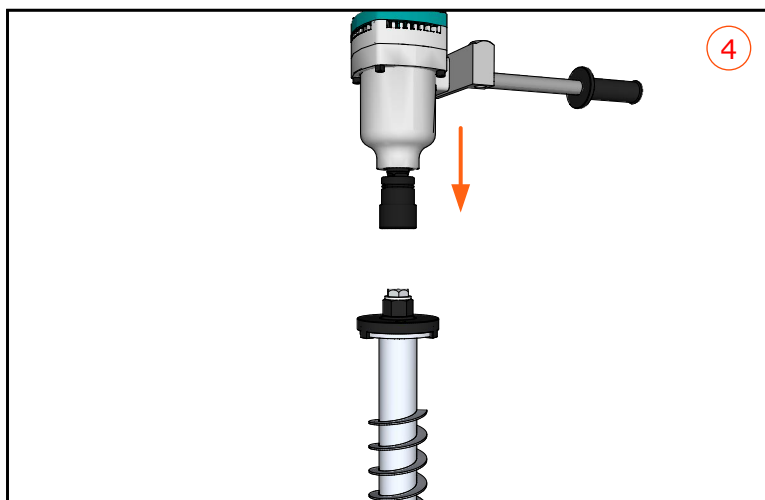
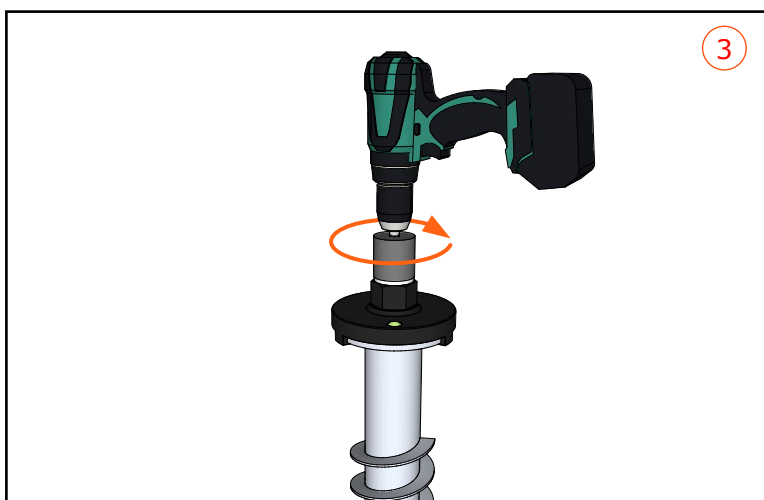
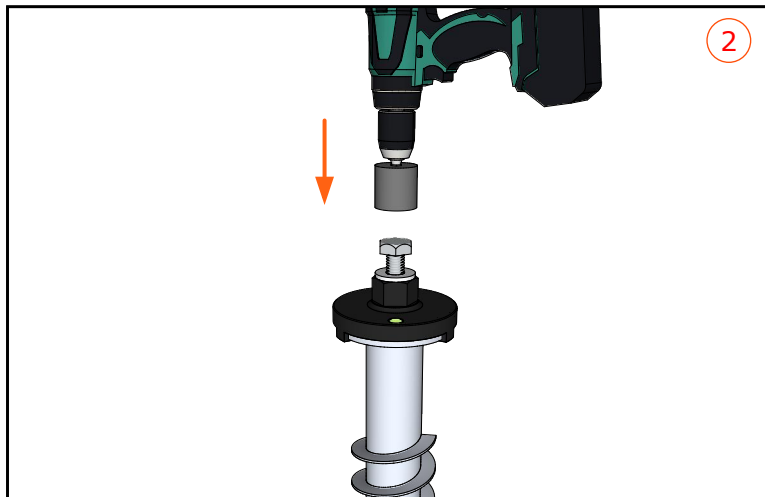
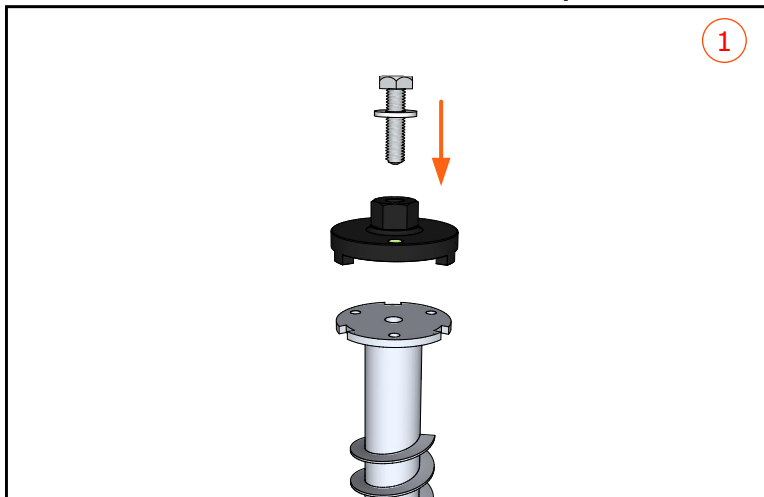


Lubrification



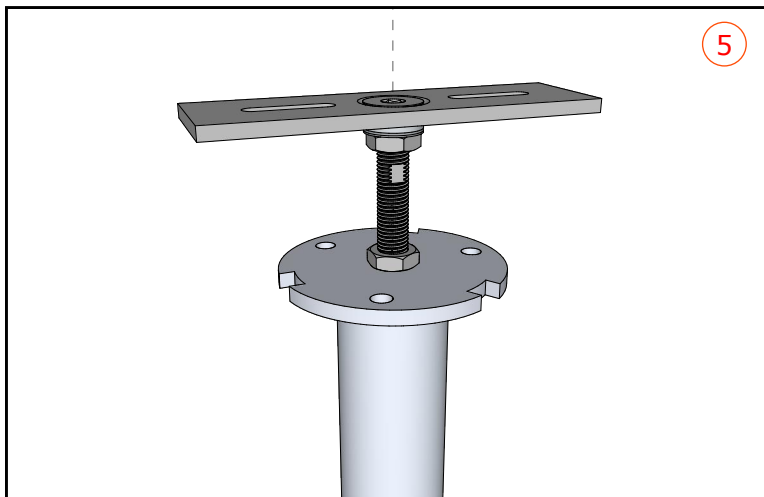
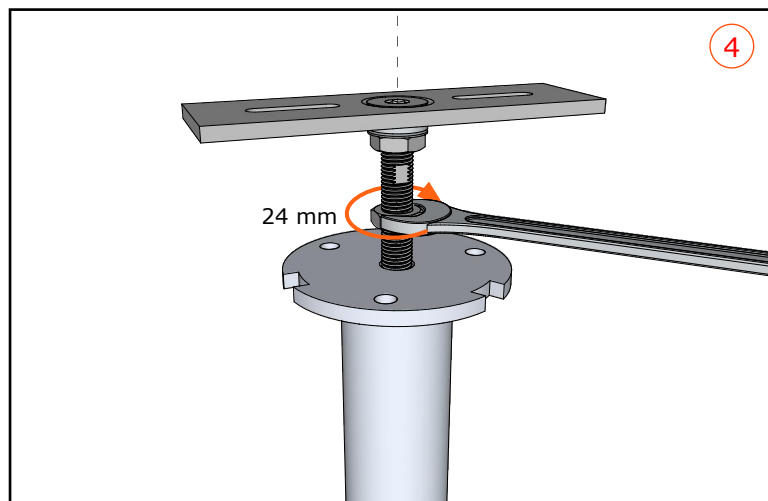
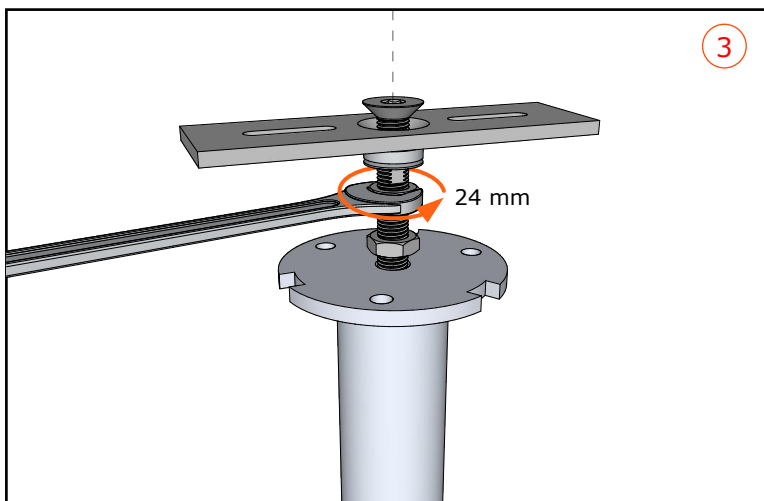
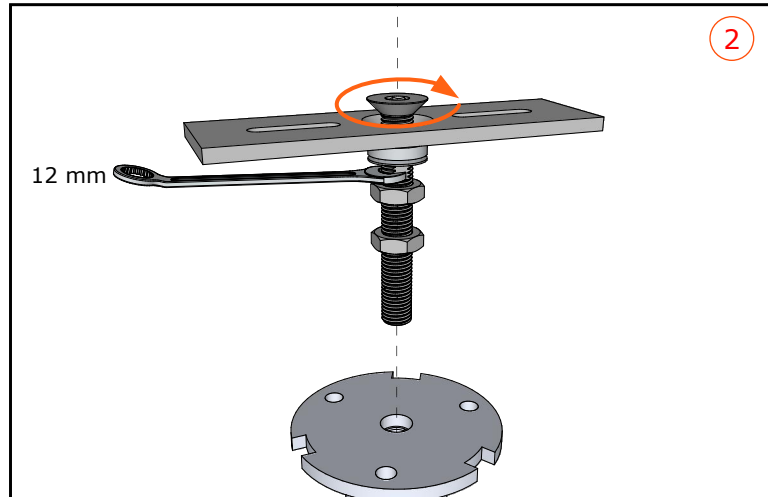
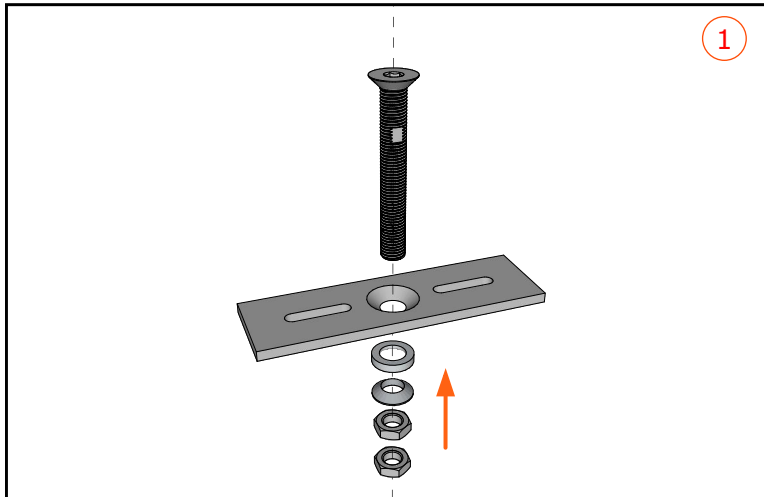
Etape 2 : Pose des vis de fondation

Tuto A : Placement mécanique de la vis de fondation



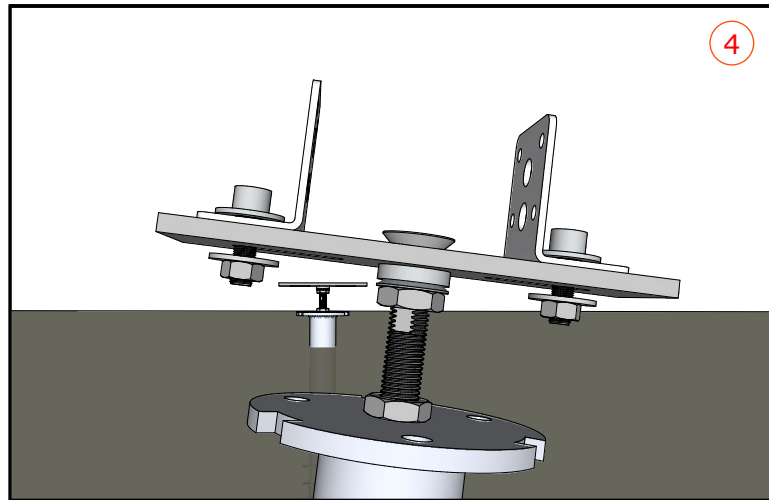
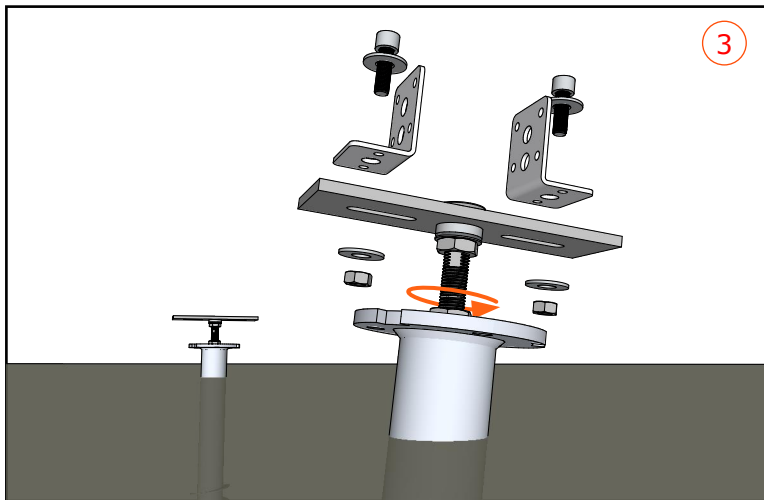
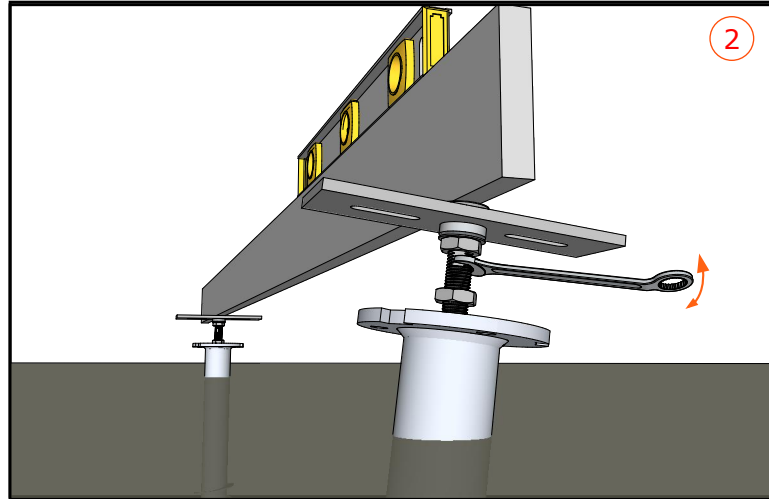
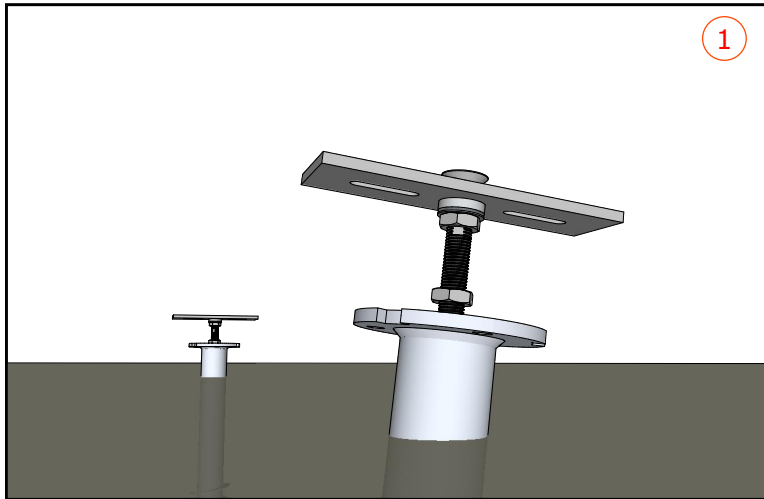
Etape 3 : Placement des connecteurs

Tuto A : Placement des WoodBasics 3D



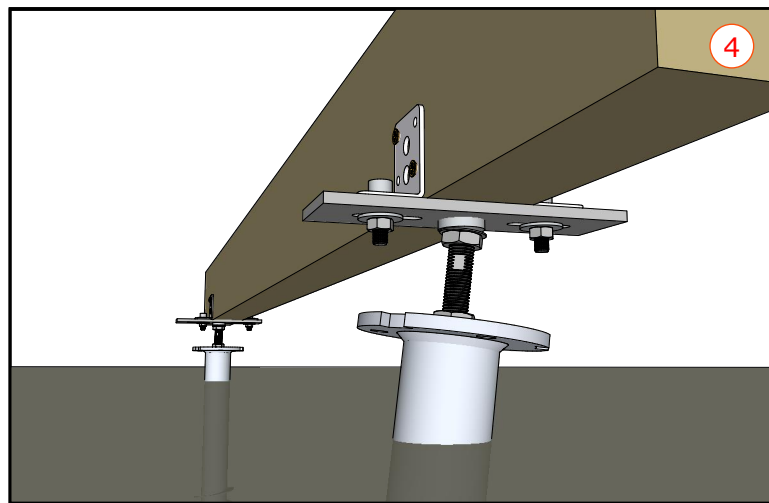
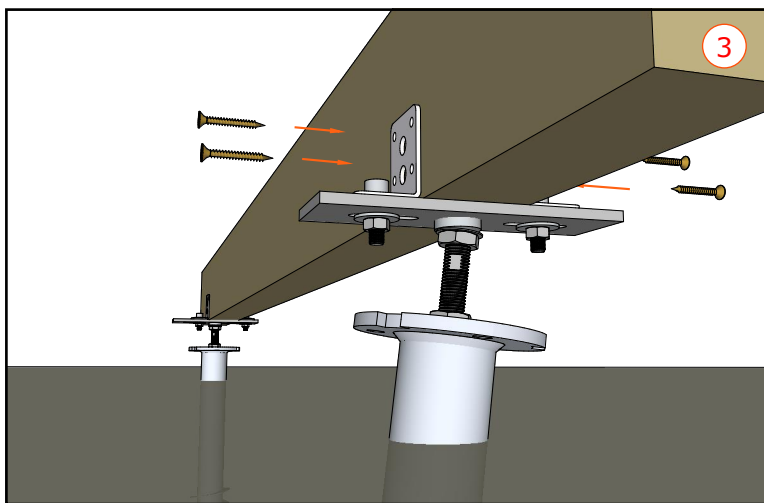
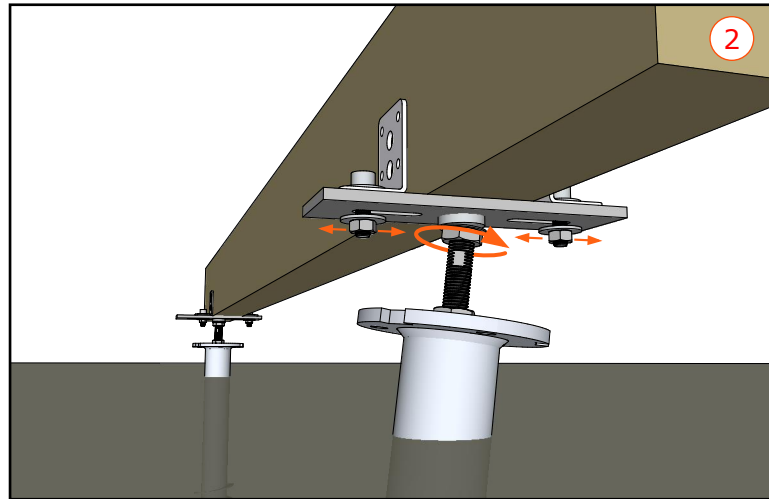
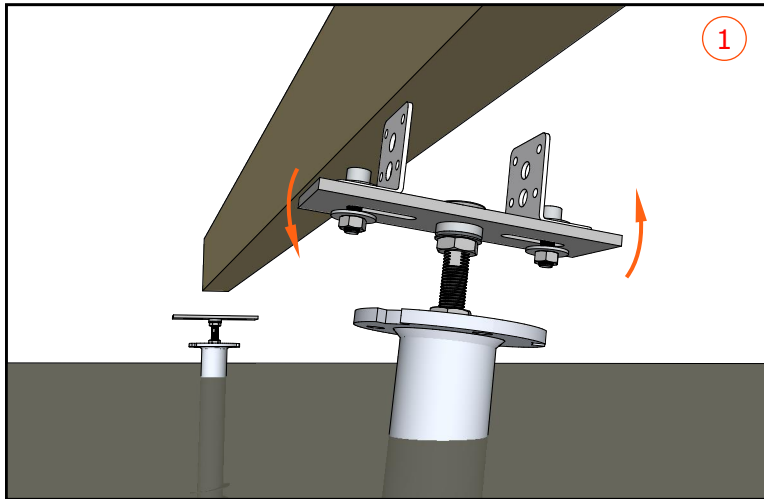
Etape 3 : Placement des connecteurs

Tuto B : Réglage des WoodBasics 3D

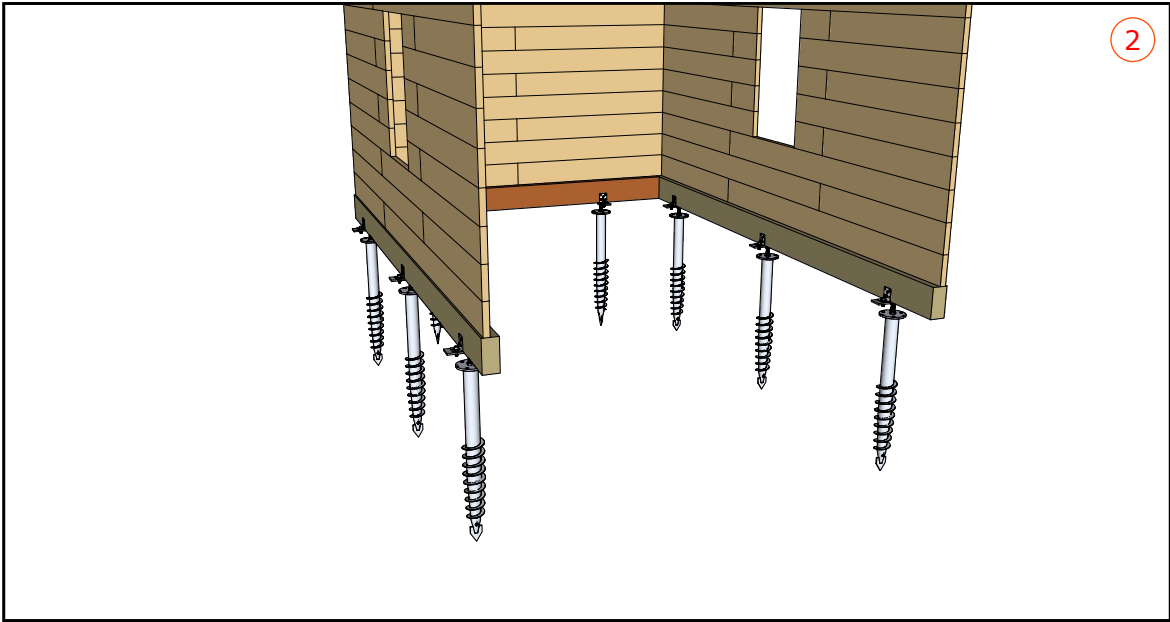
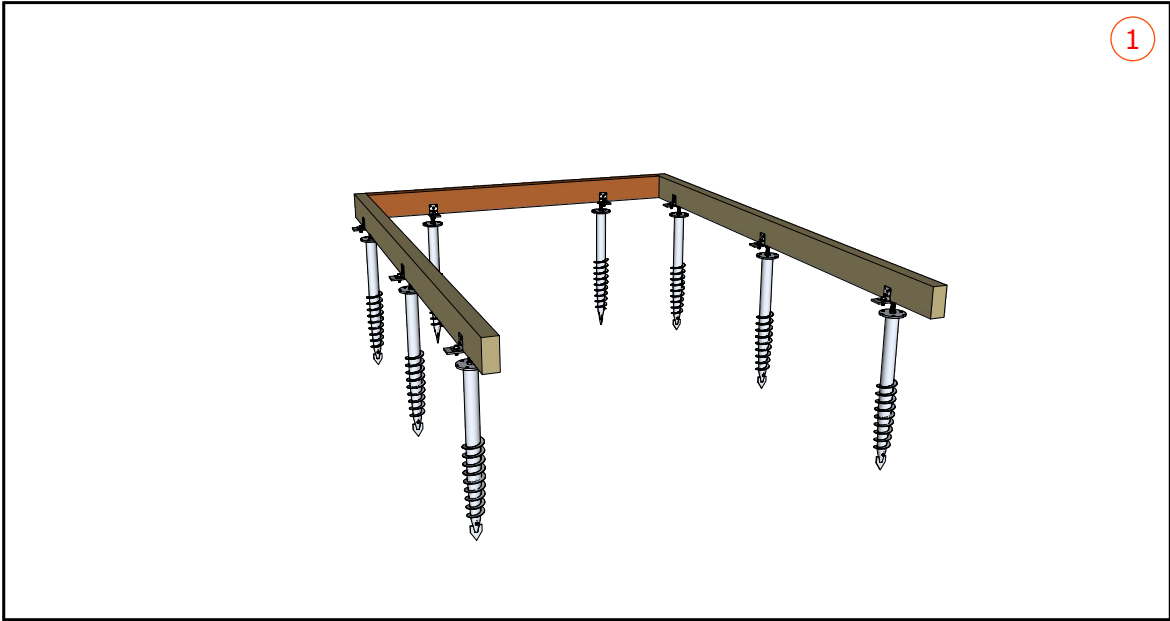


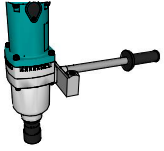
Etape 4 : Pose de la structure inférieure

Tuto A : Placement des solives



Etape 5 : Pose de la structure supérieure

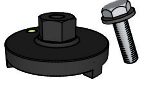




F12 WEASYLECTRIC PRO



VISSEUSE A CHOC



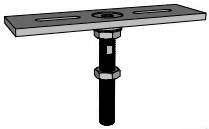
F7 WEASYHEAD



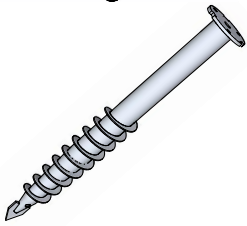
D27 EQUERRE L 60/40



D8 FIX A-30



C3 WOODBASIC 3D



A2 FS-XXXX-F