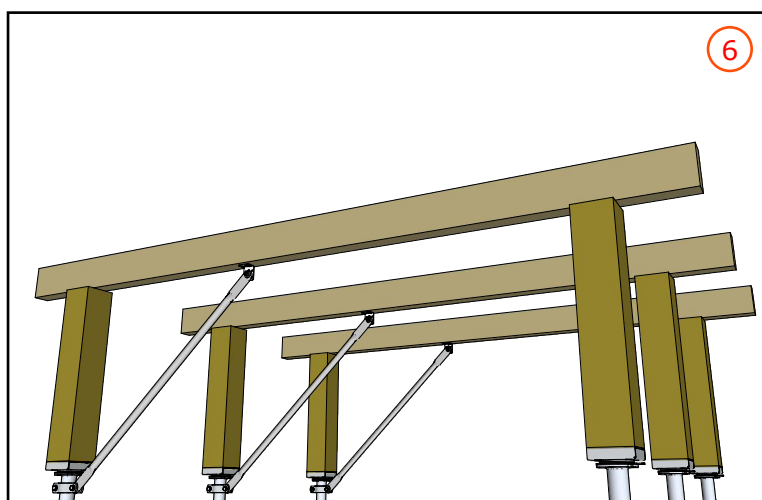
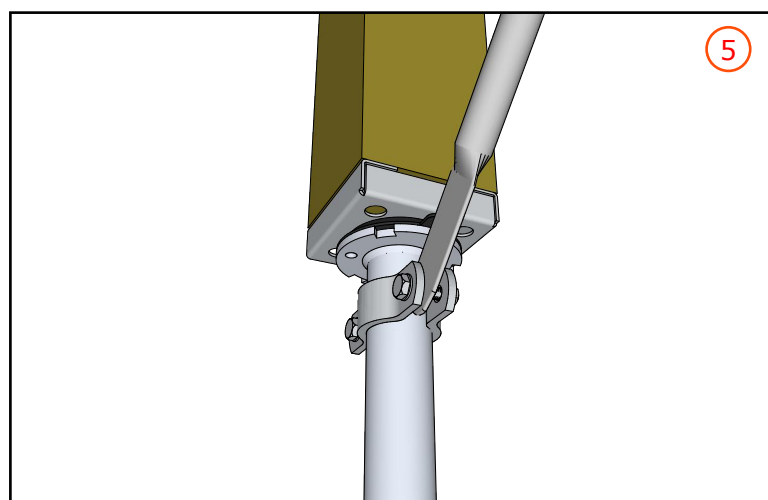
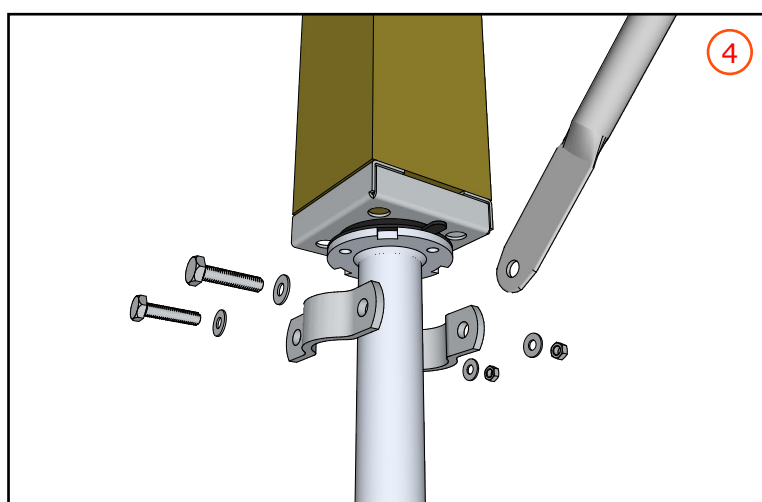
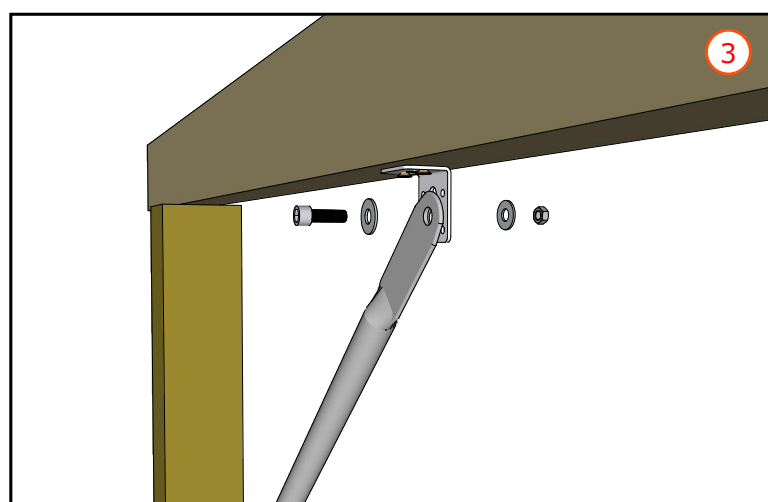
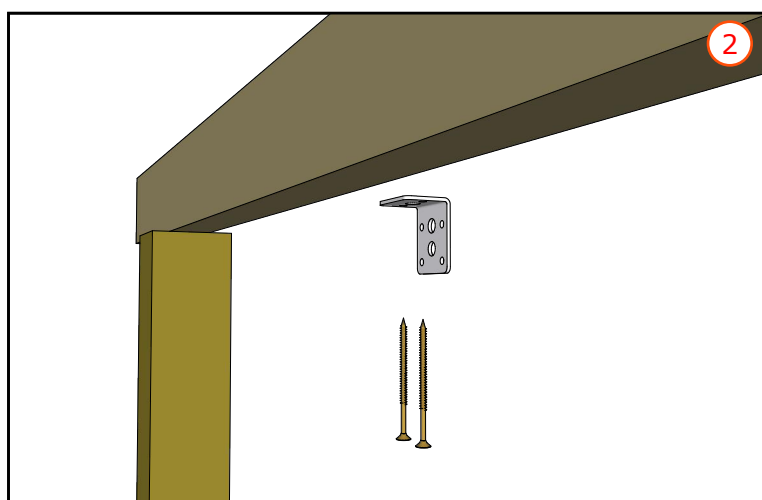
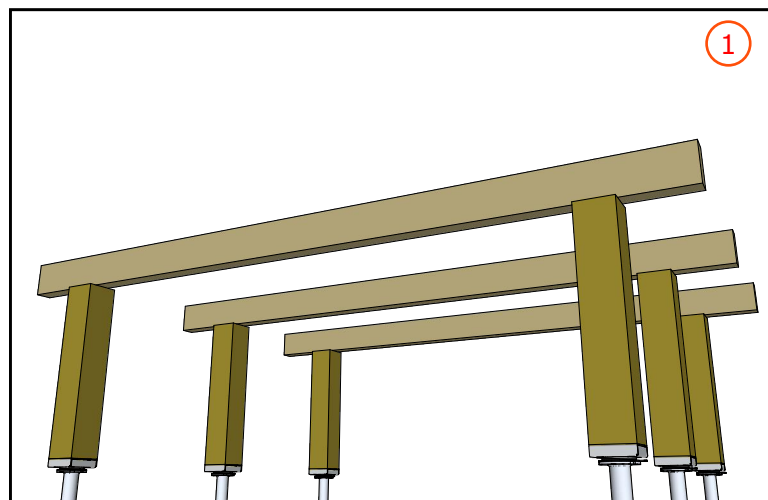







Option 18 : Stabilisation - Jambes de forces (poutre bois)



-  **D8** FIX A-30
-  **D27** EQUERRE L 60 / 40
-  **C28** JAMBE DE FORCE
-  **B5** COLLIER 60
-  **A2** FS-750