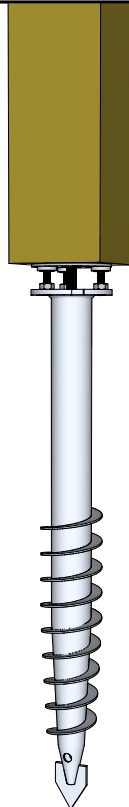




**WeasyFIX**<sup>®</sup>  
INNOVATIVE CONSTRUCTION CONNECTORS

## **Solution 3**

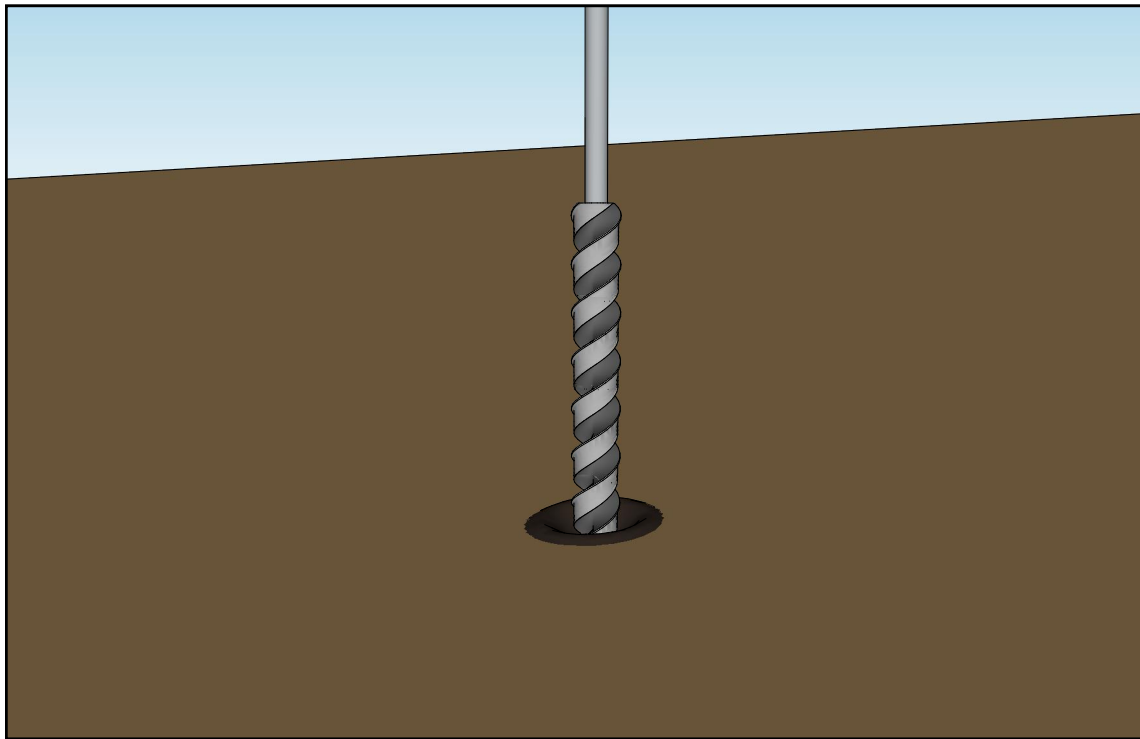
Poteaux isolés  
Poteaux bois  
Forces latérales importantes



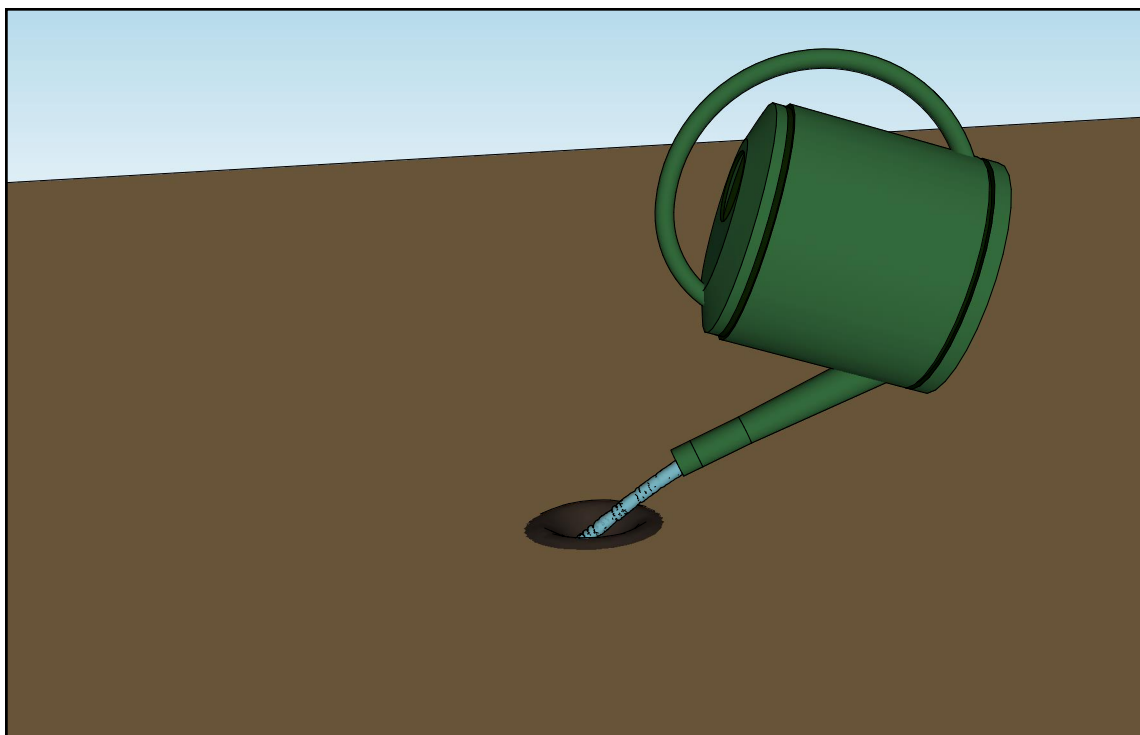
# Etape 1 : Réalisation des avant-trous

## Tuto A : Avant trou au perforateur

Mèche à béton + perforateur

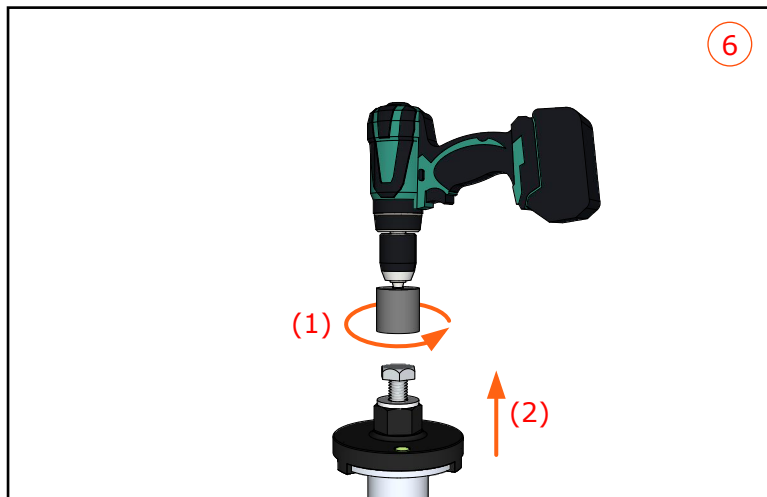
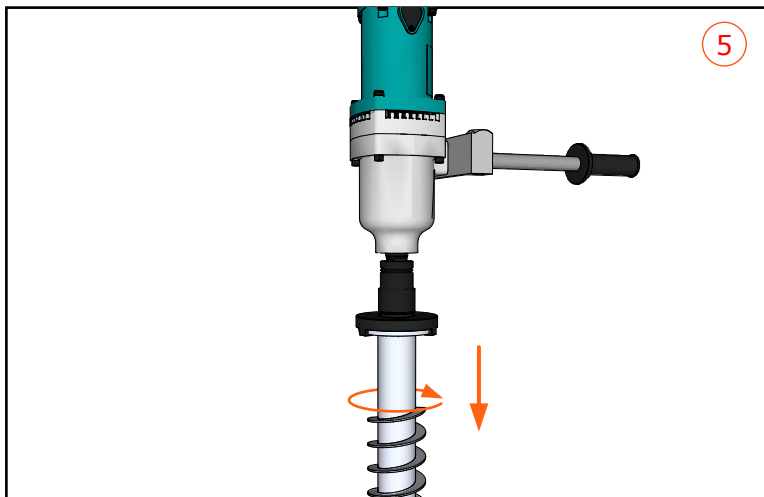
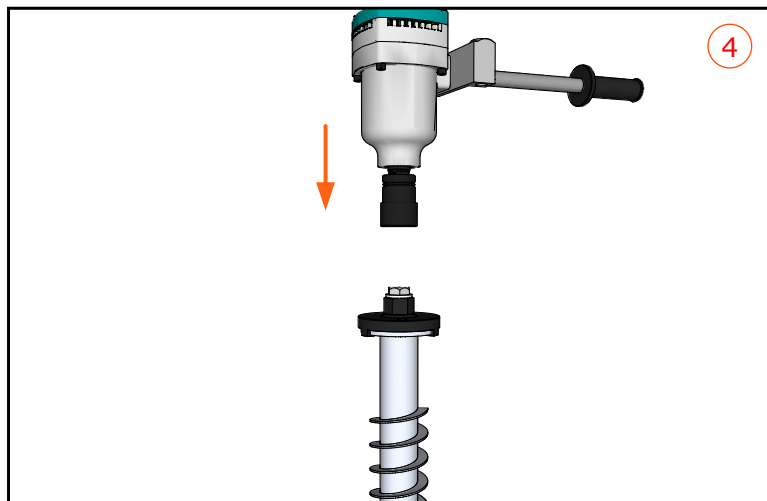
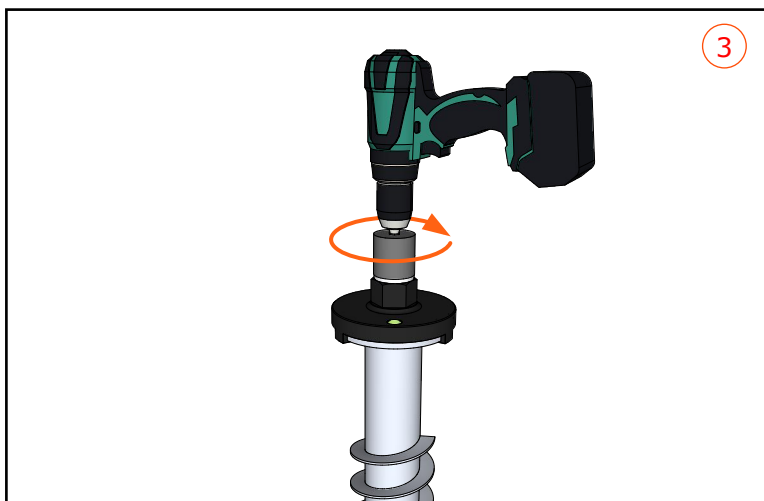
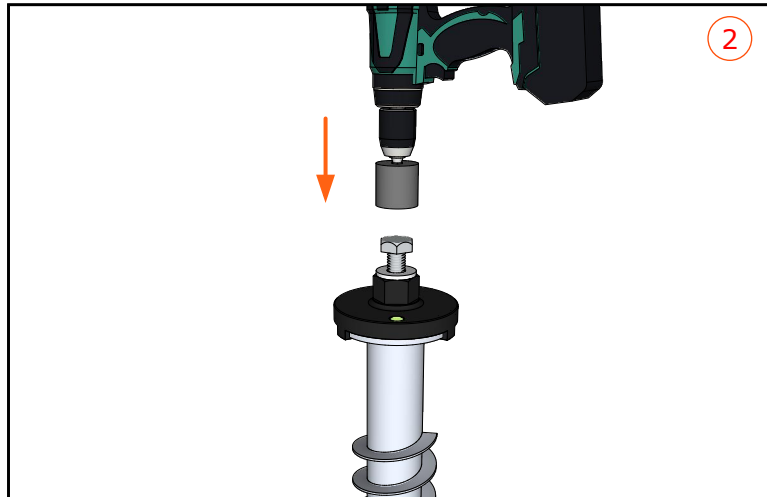
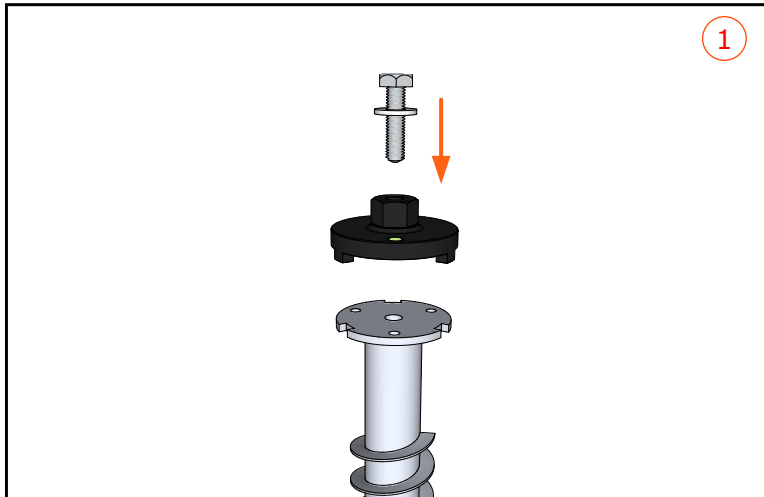


Lubrification



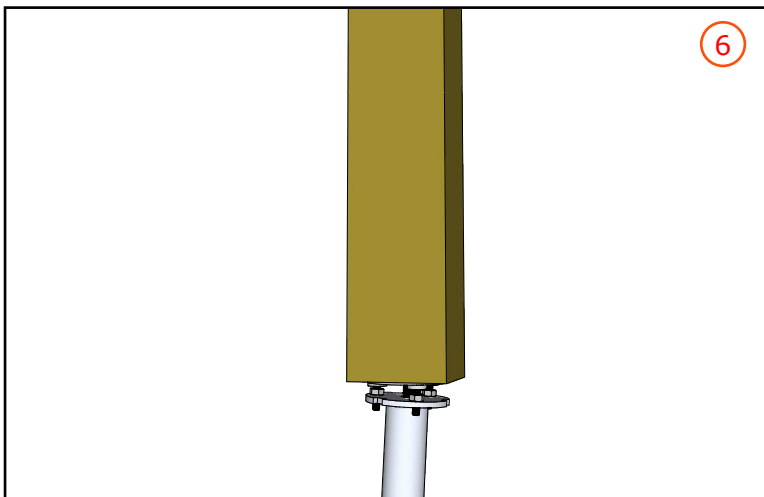
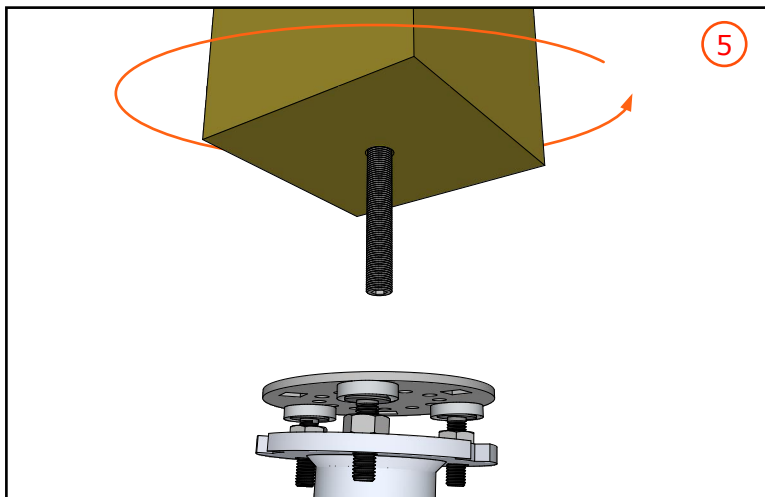
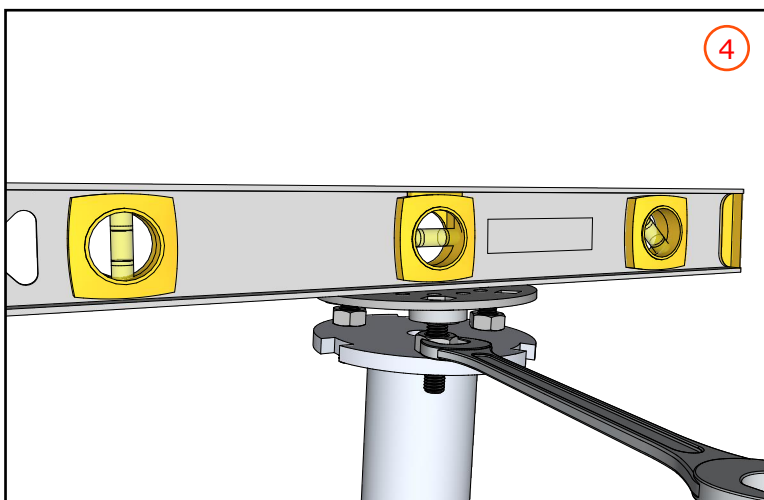
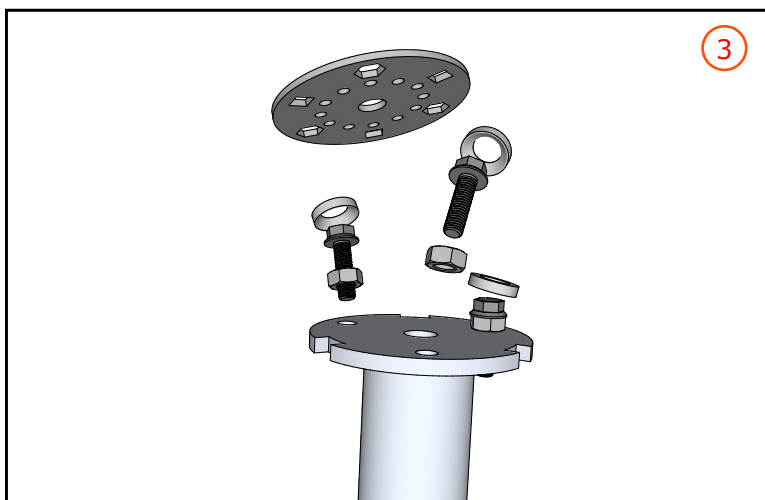
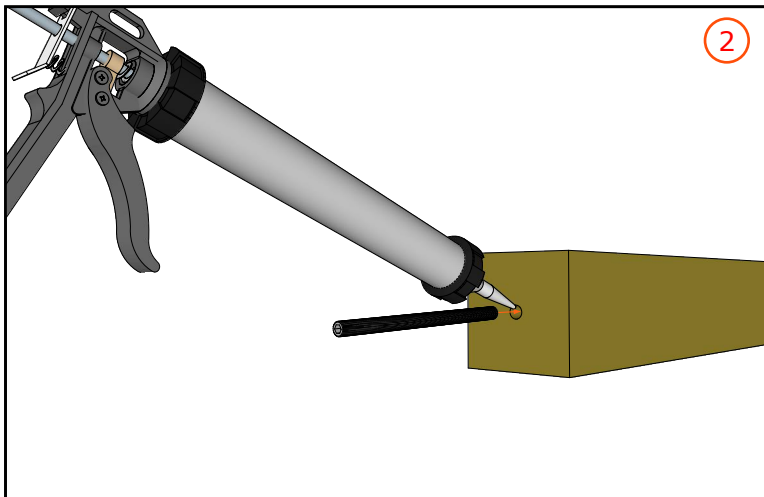
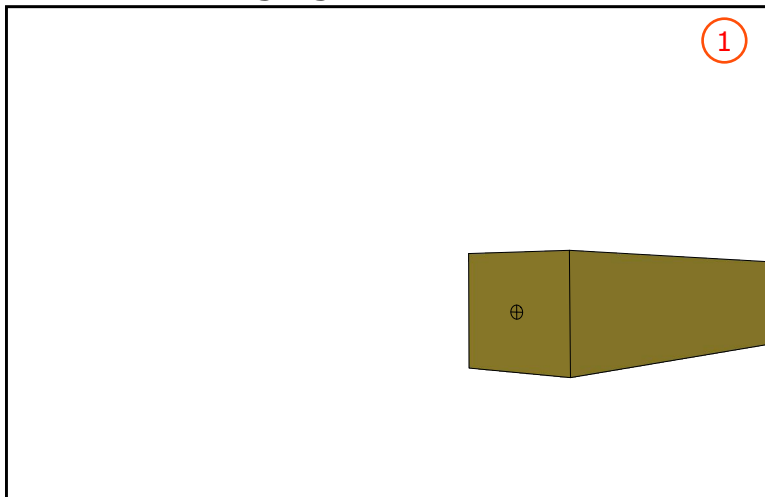
## Etape 2 : Pose des vis de fondation

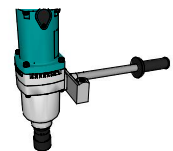
### Tuto A : Placement mécanique de la vis de fondation



### Etape 3 : Pose des connecteurs

#### Tuto A : Réglage et mise à niveau du "Connect X xxx"

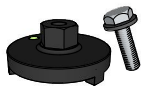




F12 WEASYLECTRIC PRO



VISSEUSE A CHOC



F7 WEASYHEAD



C41 CONNECT TIGE FILETEE



A2 FS-XXXX-F

