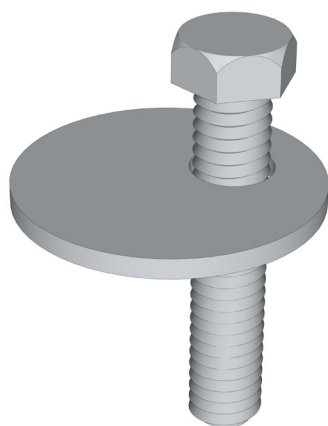


FICHE TECHNIQUE - **B21**

FIX CONNECT U70[©]

modèle déposé

INFORMATIONS TECHNIQUES



Gamme	Fixations
Référence	B21
Contenu/dimensions	1 vis hexa. : M16/80mm 1 rondelle (trou excentré) : 50/17/4mm
Composition	Rondelle : Acier Magnelis ZM310 Vis : Acier galvanisé à chaud
Poids	0,180 kg
Fixation	M16

