



**weasyFIX**  
Innovative Construction Connectors

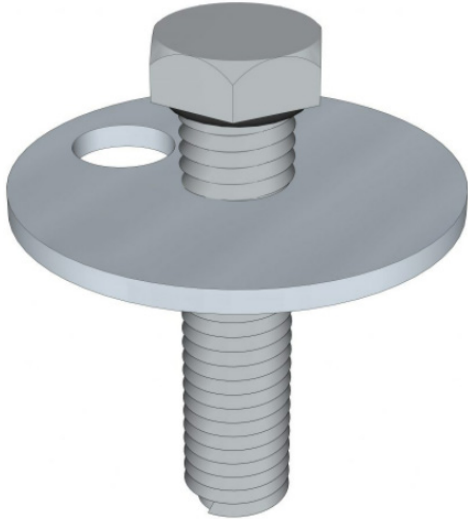
# fiche produit n°B21

## FIX CONNECT U 70<sup>©</sup>

modèle déposé

### Description :

Ensemble vis M16 tête hexagonale + rondelle Ø 75 mm au trou excentré.  
Il permet de fixer le Connect U70 (C38) directement sur les vis de fondation (A1-A7).



Référence	Fix connect U 70
Poids	0,197 kg
Composition	- Vis acier galvanisée à chaud - Rondelle acier Magnelis ZM310
Charge admissible	1000 kg
Contenu et dimension	1) Rondelle Ø 500 mm, - Epaisseur 4 mm, - Trou excentré 2) vis de fixation tête hexagonale M16/50 mm
Unité de vente	Sachet de 4 pièces
Emballage	Boîte de 12 sachets
Compatibilité	Connect U 70
Réglages	- Réglage dans 2 directions - Réglage dans 3 directions avec Vertikit (connecteur de verticalité)
Domaine d'application	Fixation des produits suivants sur vis FS-xxxx : - Connect U 70