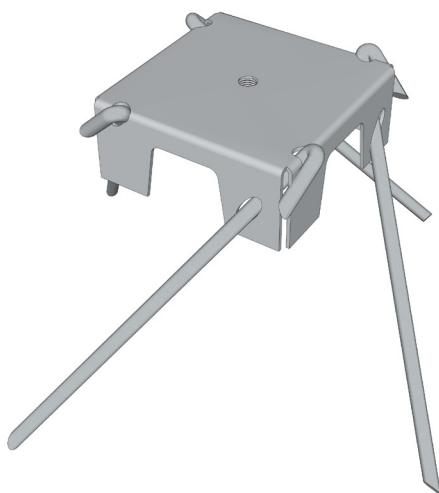


FICHE TECHNIQUE - A13

EMBASE 180-F®

modèle déposé

INFORMATIONS TECHNIQUES



Gamme	Vis de fondation & embases
Référence	A13
Dimensions	<u>1 Embase</u> Longueur : 180mm Largeur : 180mm Hauteur : 75mm Épaisseur : 3mm <u>4 tiges de stabilisation</u> Longueur 360mm Diamètre 12mm
Composition	Acier galvanisé à chaud
Poids	2,63 kg
Fixation	Filet central : M16
Installation	Manuelle

