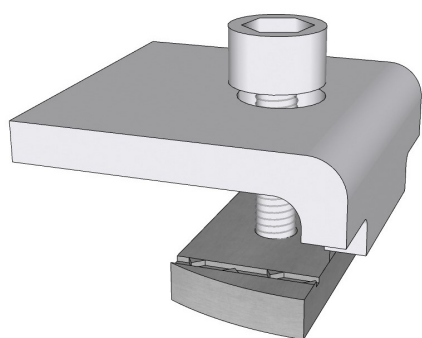


FICHE TECHNIQUE - D38

FIX V-30[®]

modèle déposé



INFORMATIONS TECHNIQUES

Gamme	Accessoires
Référence	D38
Contenu/dimensions	1 vis : M8/30mm /allen 6 1 clame de fixation : 40/40/5mm 1 écrous coulissant : M8
Composition	Acier galvanisé à chaud
Poids	0,103 kg
Fixation	M8

