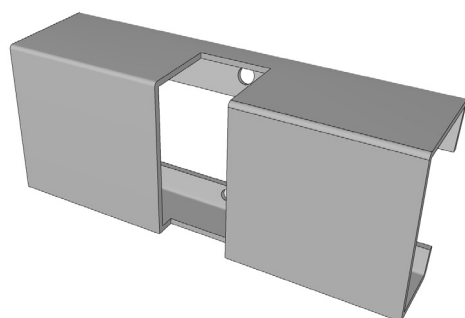


FICHE TECHNIQUE - D39

V-SIDE®

modèle déposé



INFORMATIONS TECHNIQUES

Gamme	Accessoires	
Référence	D39	
Contenu/dimensions	Longueur :	140 mm
	Largeur :	40 mm
	Hauteur :	55 mm
	Épaisseur :	2 mm
Composition	Acier Magnélic ZM 310	
Poids	0,26 kg	
Fixation	Vis auto forante :	Auto 25 (réf. D5)

