



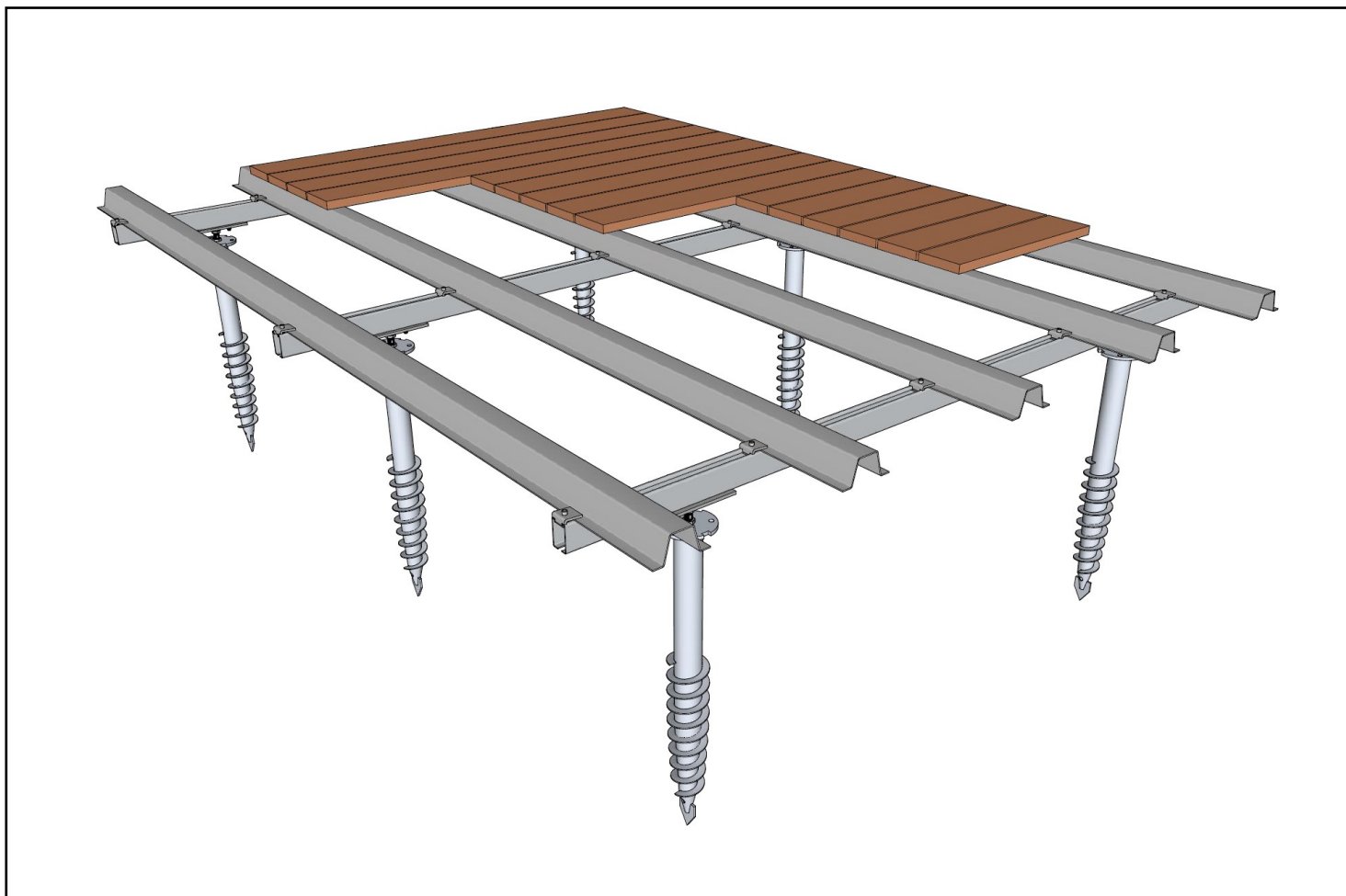
**WeasyFIX**<sup>®</sup>  
INNOVATIVE CONSTRUCTION CONNECTORS

# Solution 14

Terrasses

Lames bois & composite

Structure métal



# Etape 1 : Réalisation des avant-trous

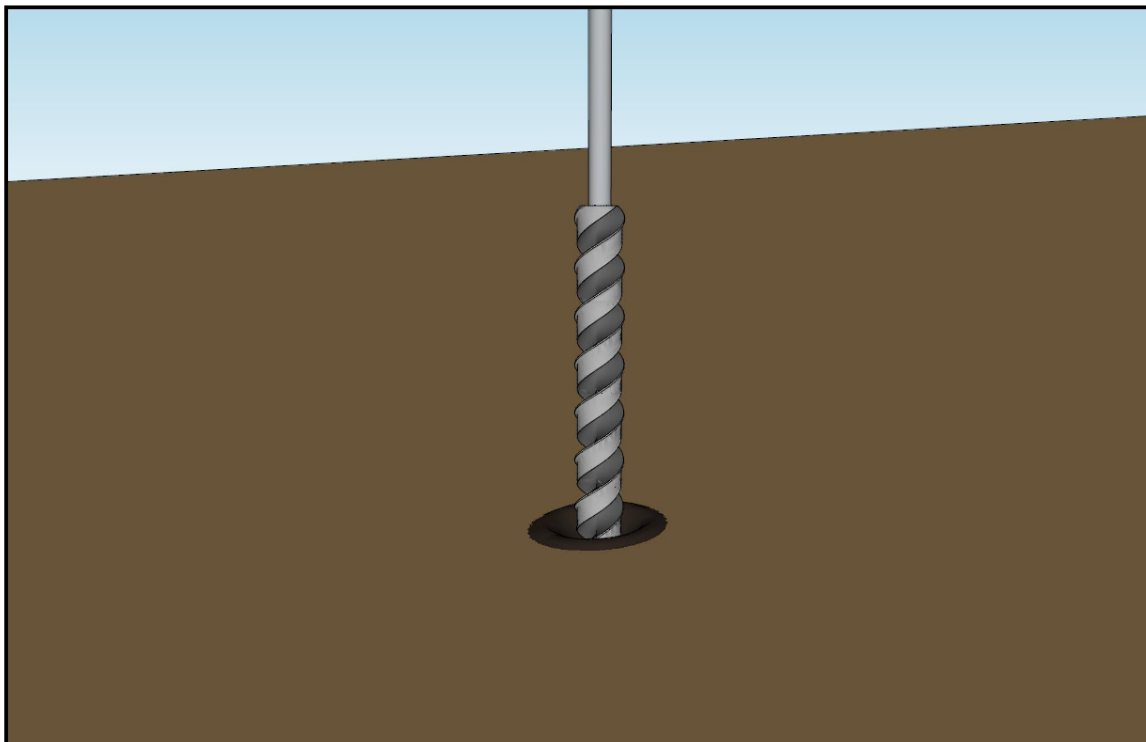
## Tuto A : Avant trou au perforateur

Retrouvez toutes les informations relatives aux avant-trous  
sur notre [page « mise en oeuvre »](#)

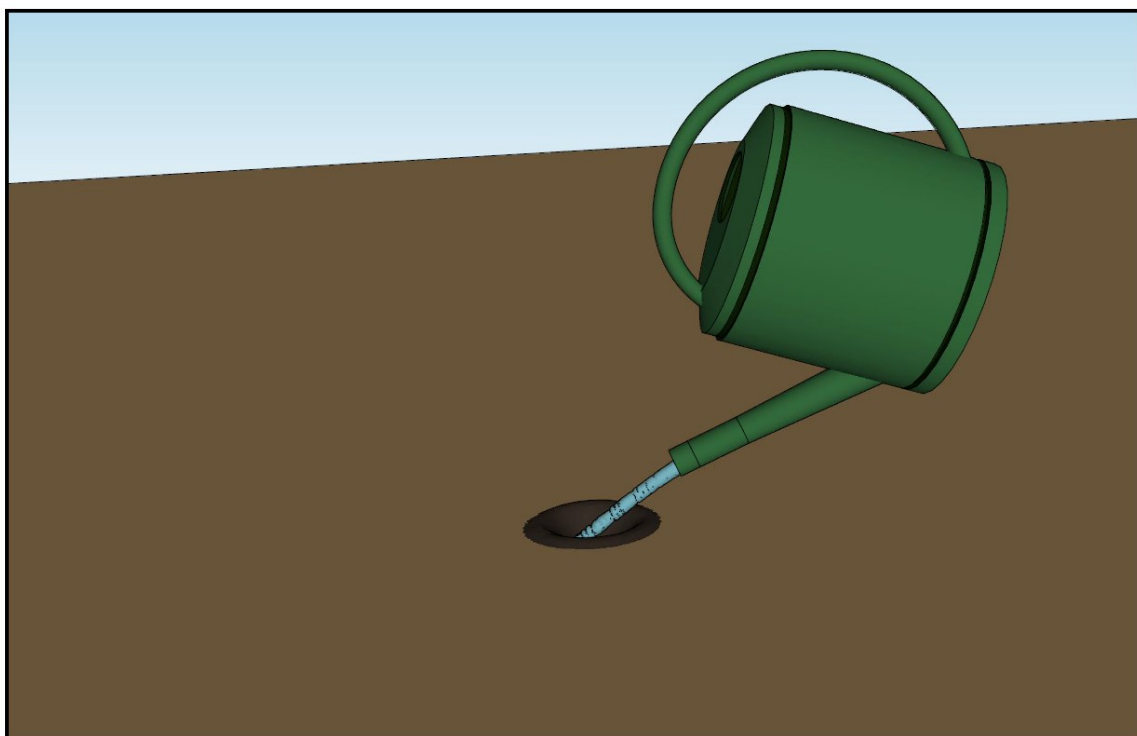


Weasyfix.eu

Mèche à béton + perforateur

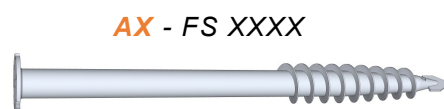
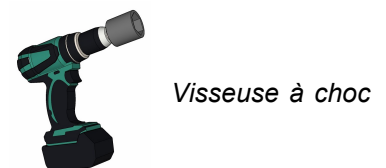
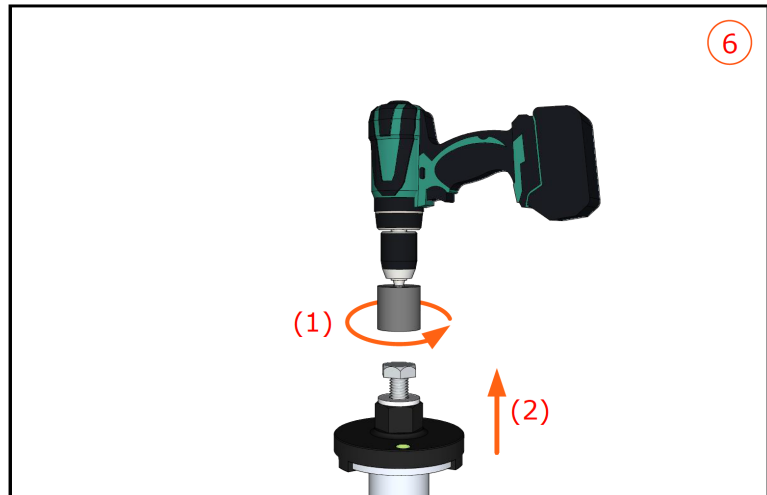
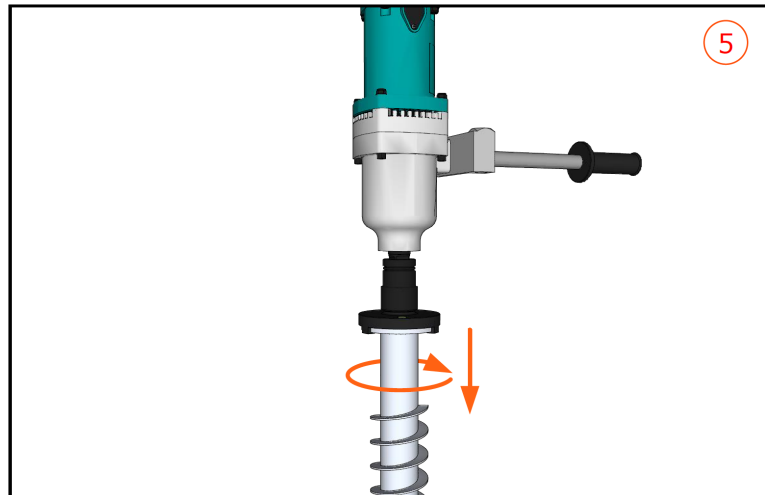
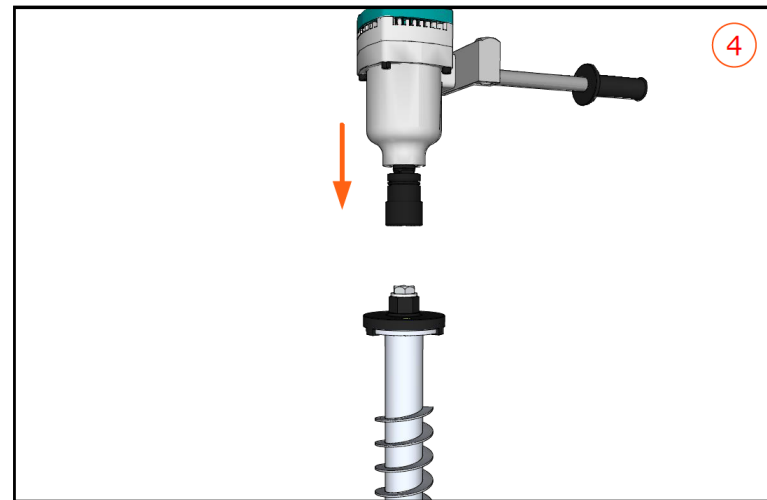
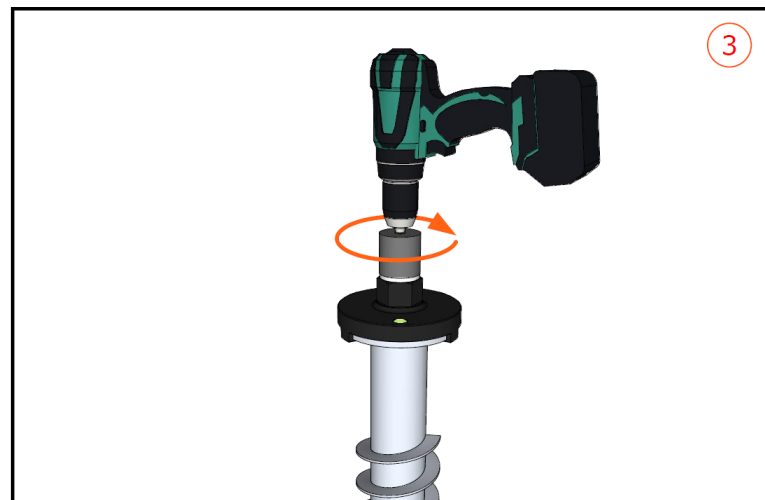
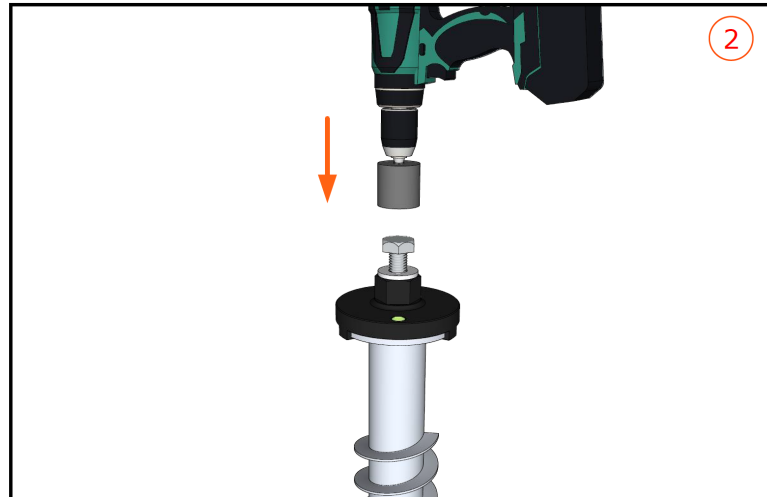
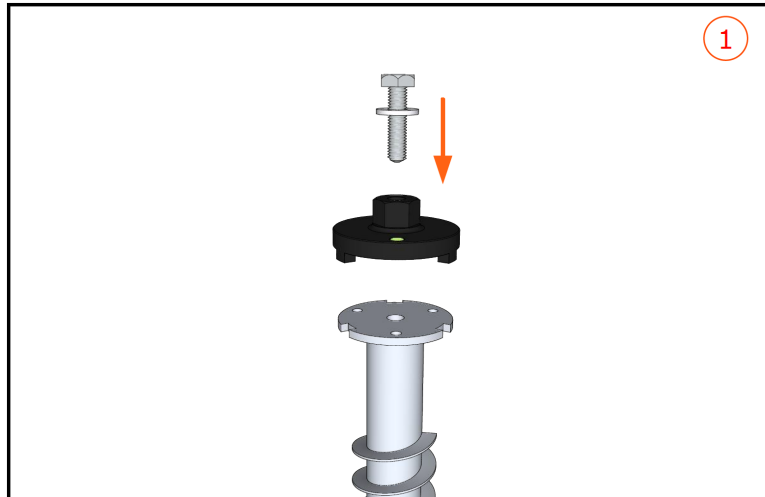


Lubrification



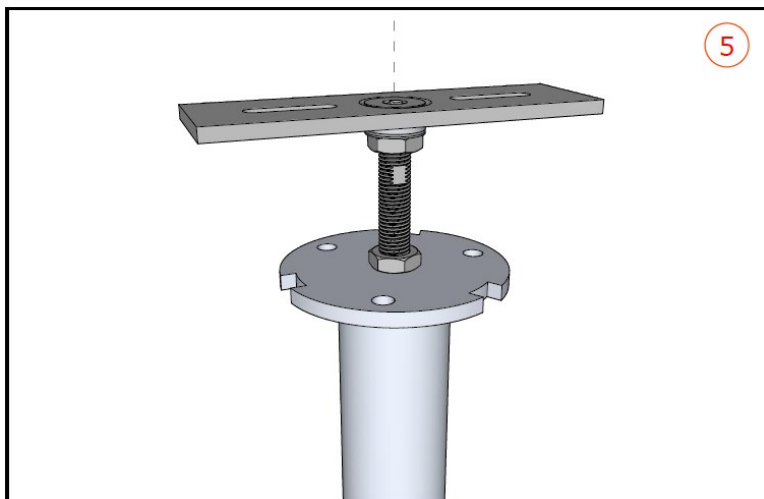
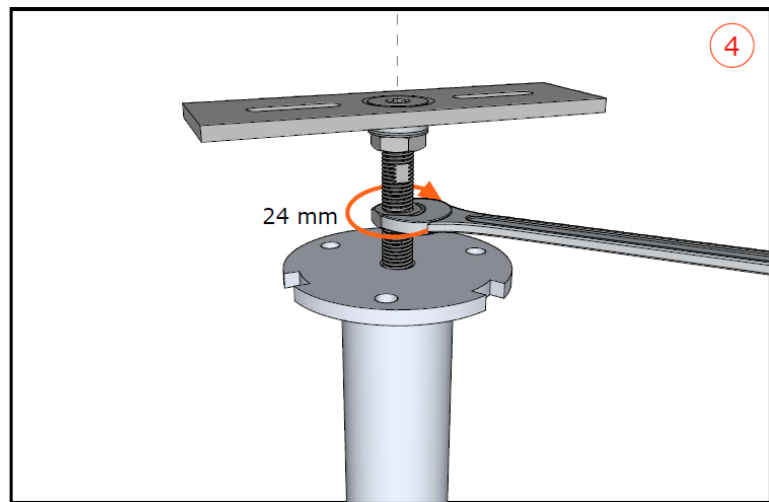
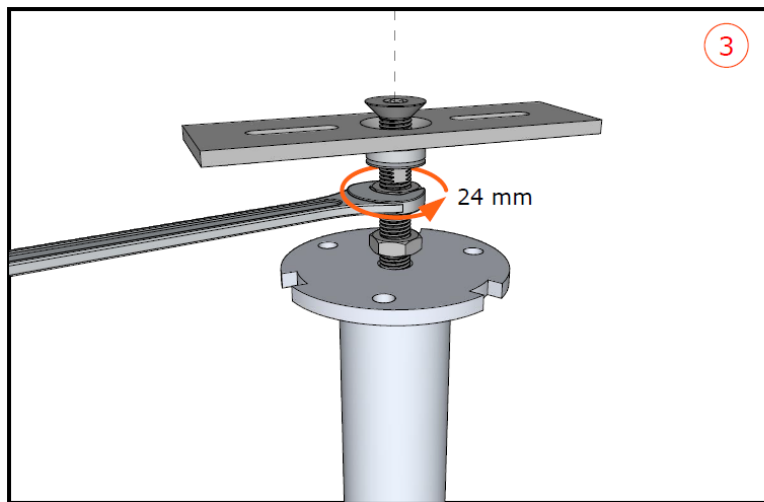
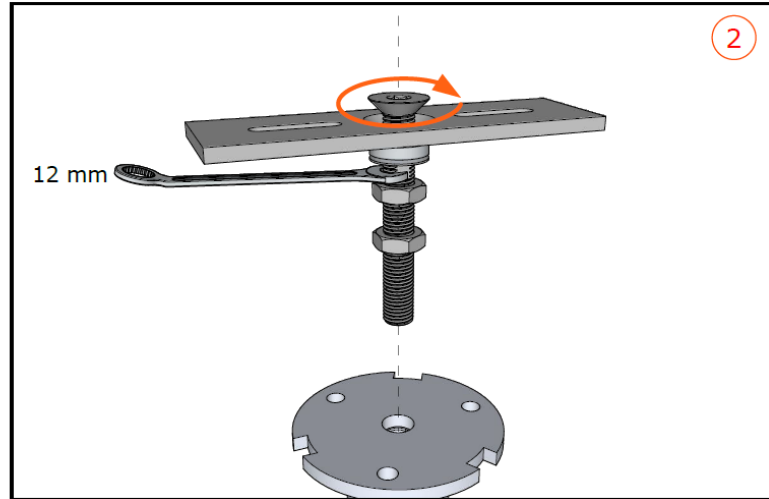
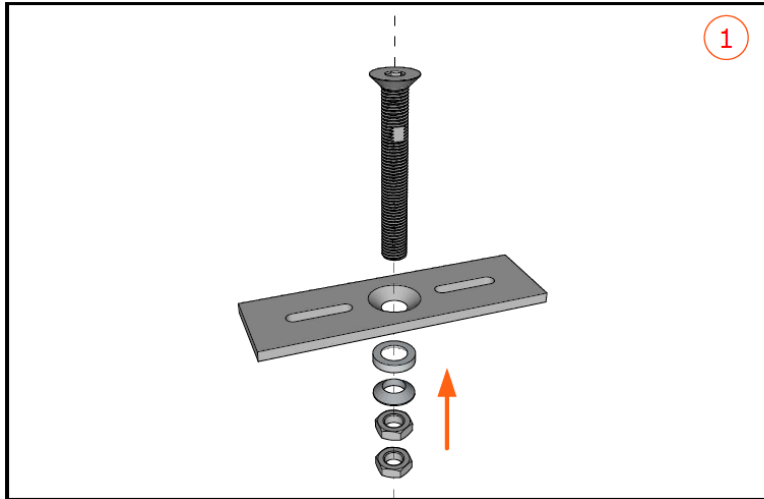
## Etape 2 : Pose des vis de fondation

### Tuto A : Placement mécanique de la vis de fondation



# Etape 3 : Pose des connecteurs

## Tuto A : Placement du "WoodBasic 3D"



C3 - Wood Basic 3D

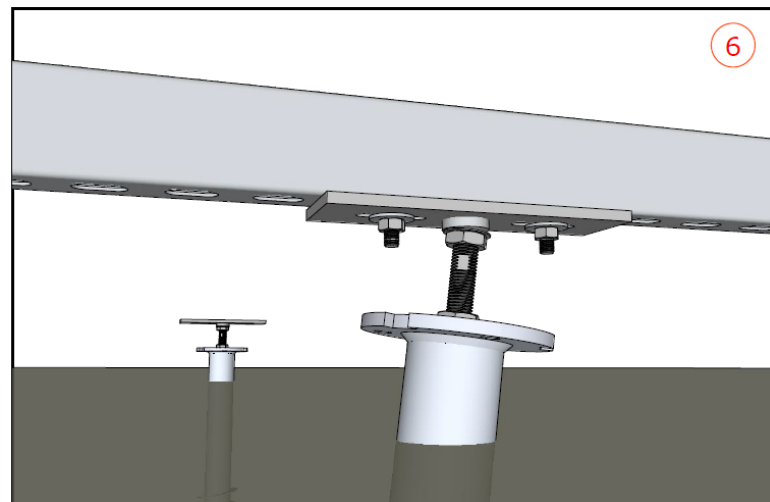
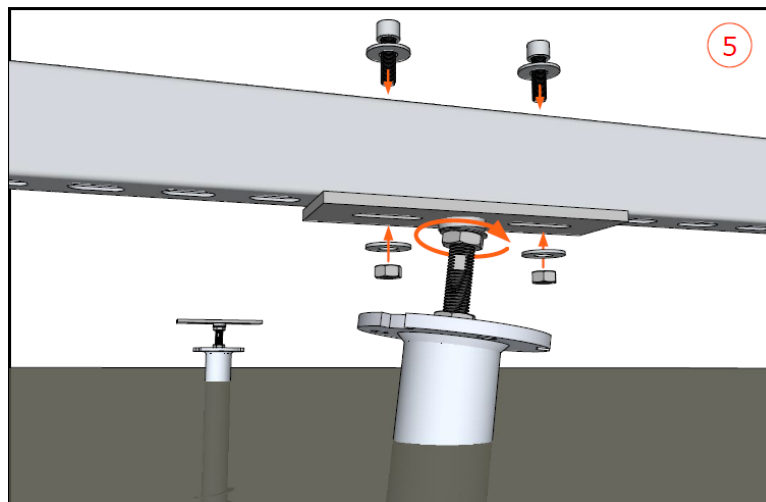
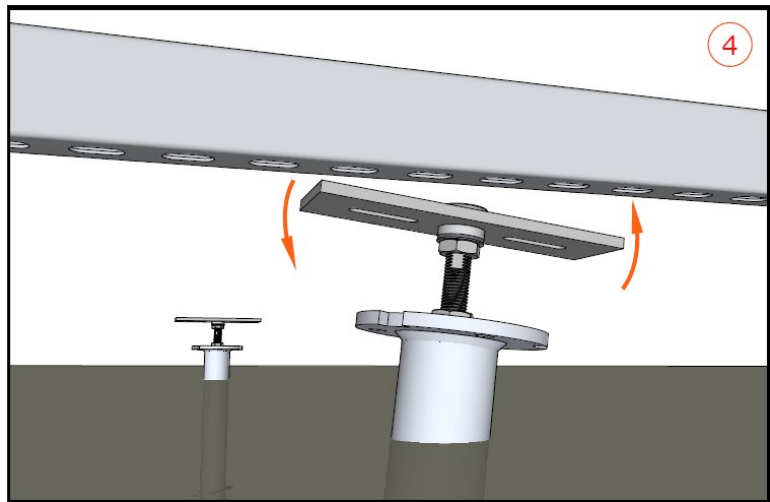
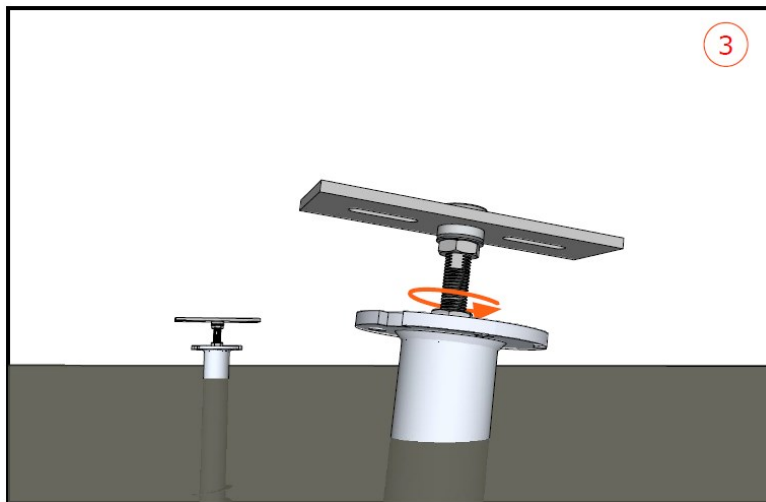
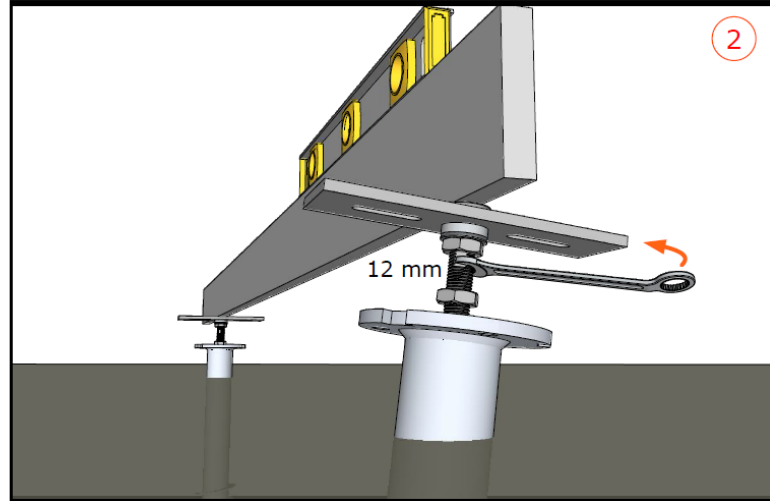
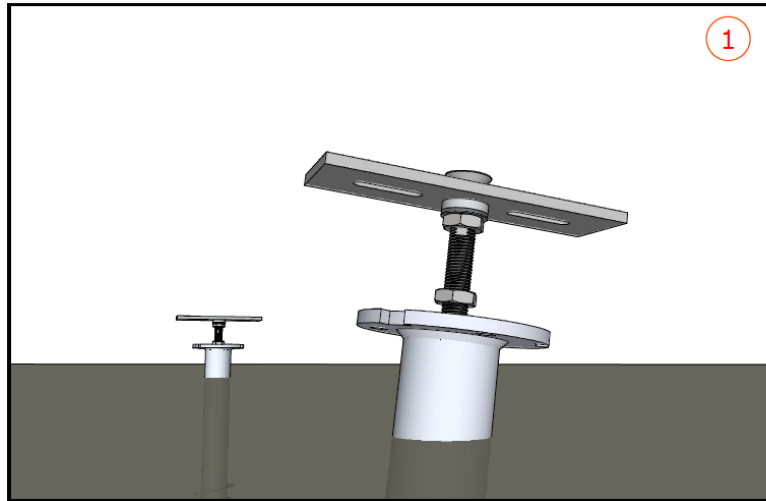


AX - FS XXXX



# Etape 4 : Pose de la structure inférieure

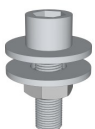
## Tuto A : Mise à niveau & réglage du profilé C



E2 - Profilé C-62



C3 - Wood Basic 3D



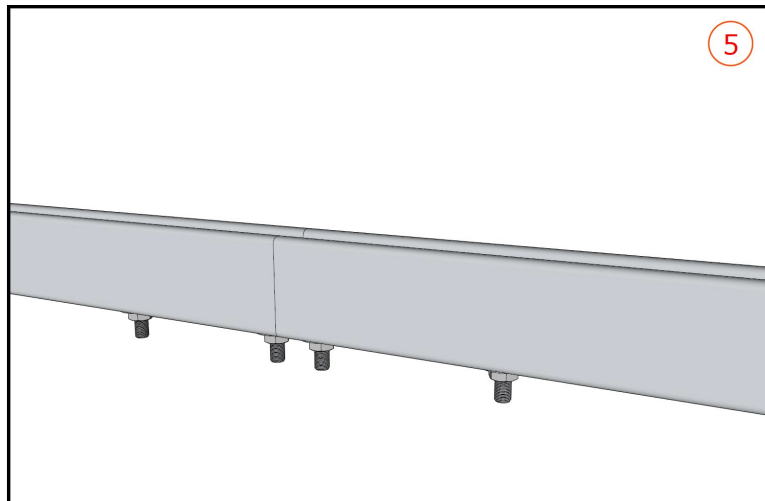
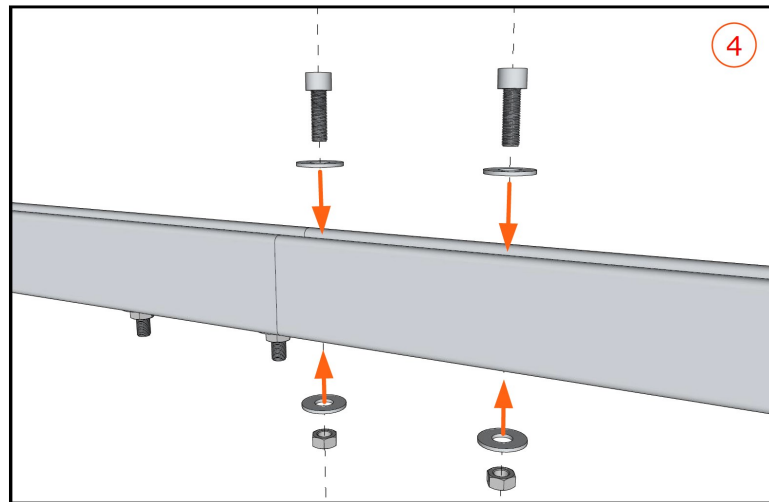
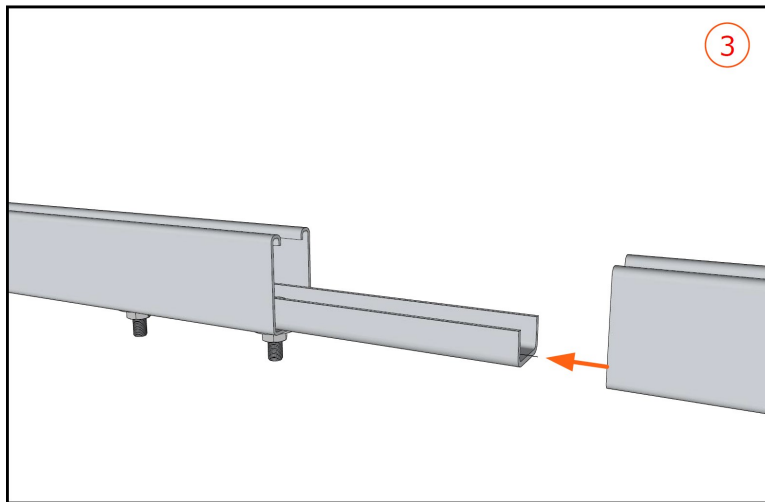
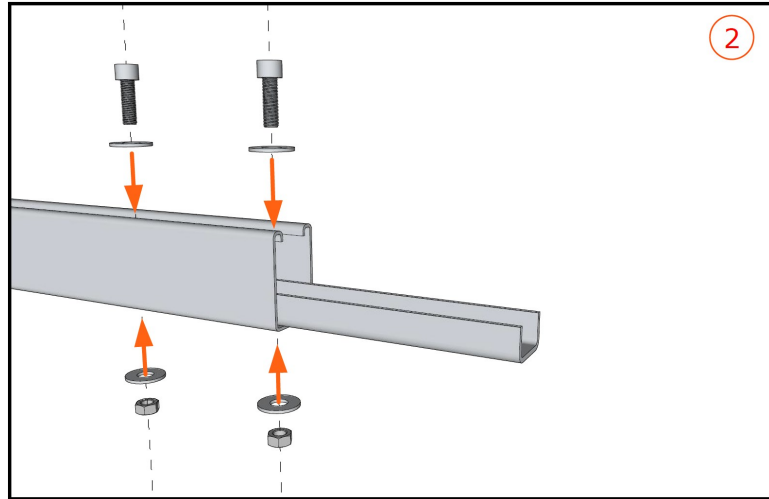
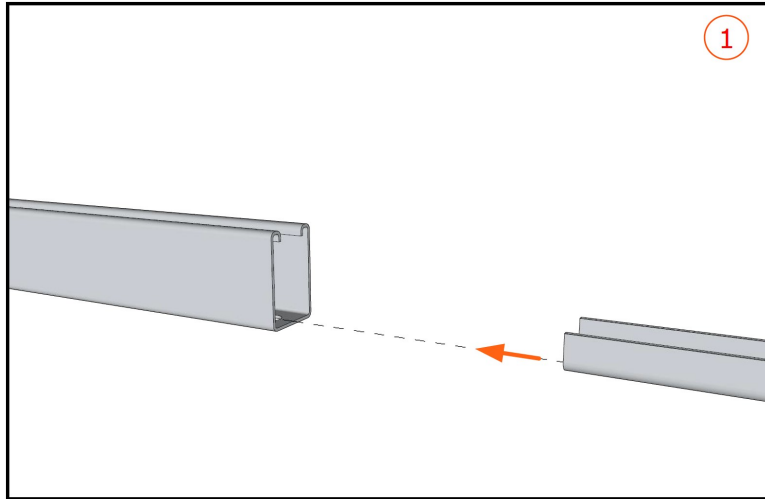
D8 - Fix A-30



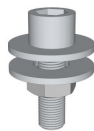
AX - FS XXXX

# Etape 4 : Pose de la structure traversante

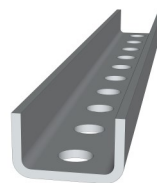
## Tuto B : Aboutage de 2 profilés C



**E2** - Profilé C-62



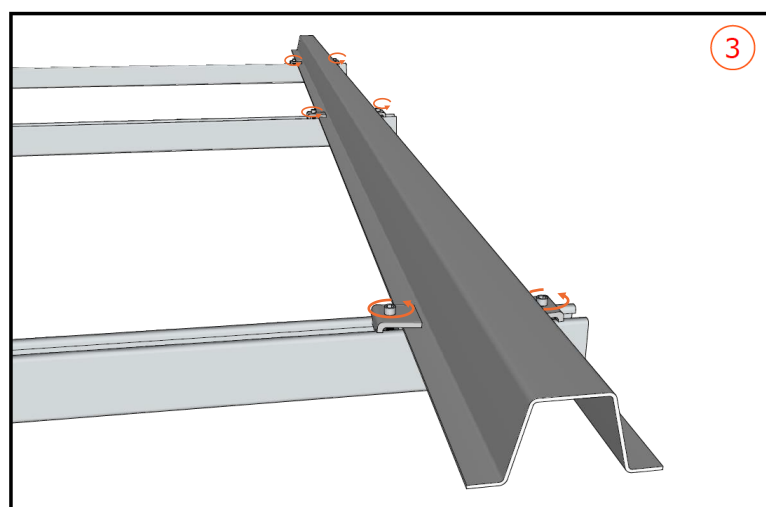
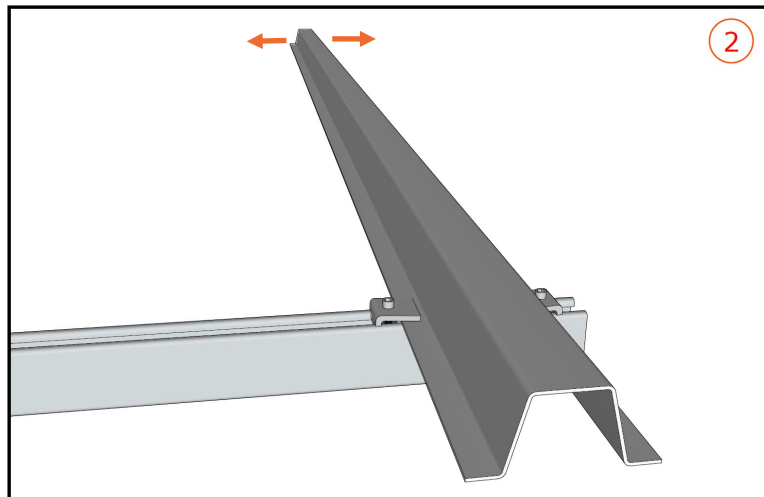
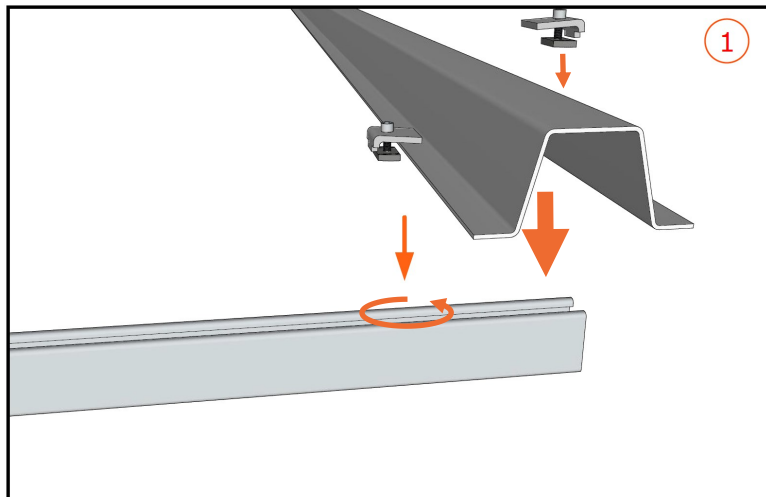
**D8** - Fix A-30



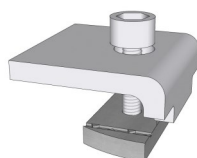
**C17** - Jonction C int.

## Etape 5 : Pose de la structure supérieure

### Tuto A : Fixation sur le profilé inférieur



**E2** - Profilé C-62



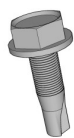
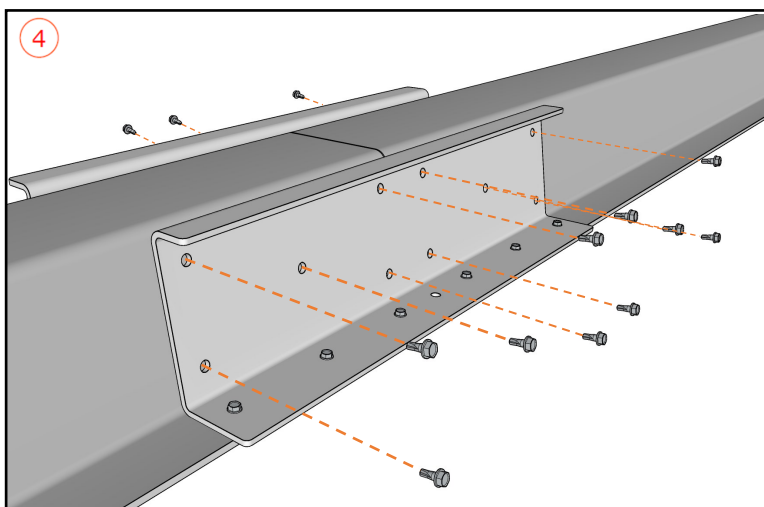
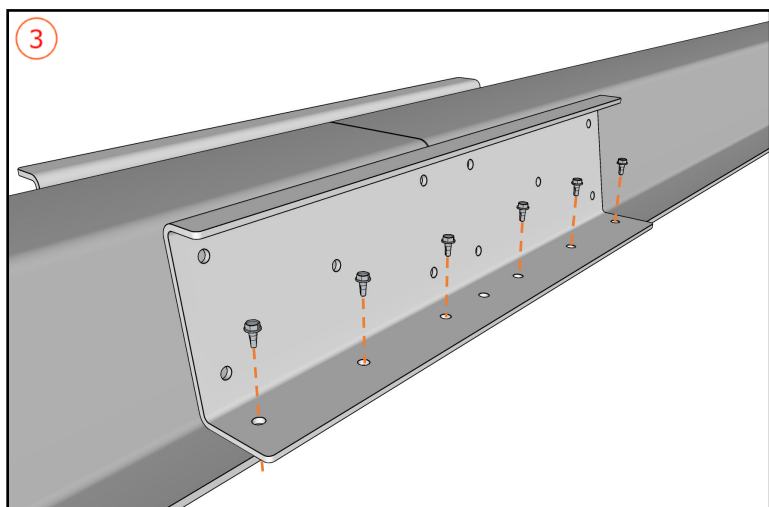
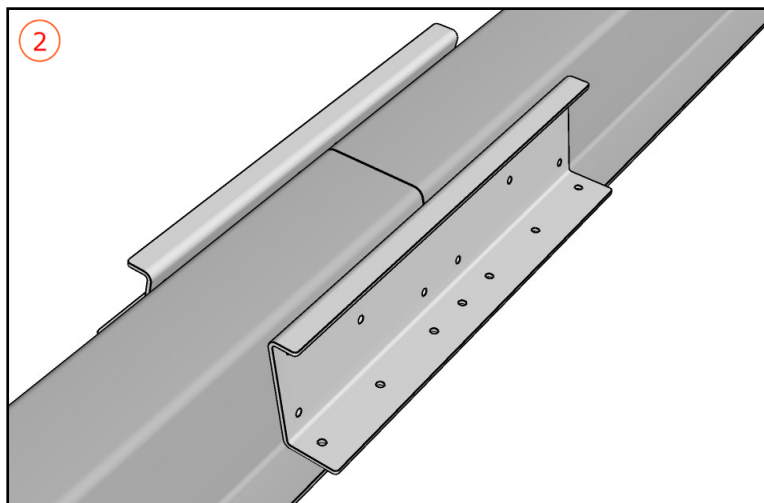
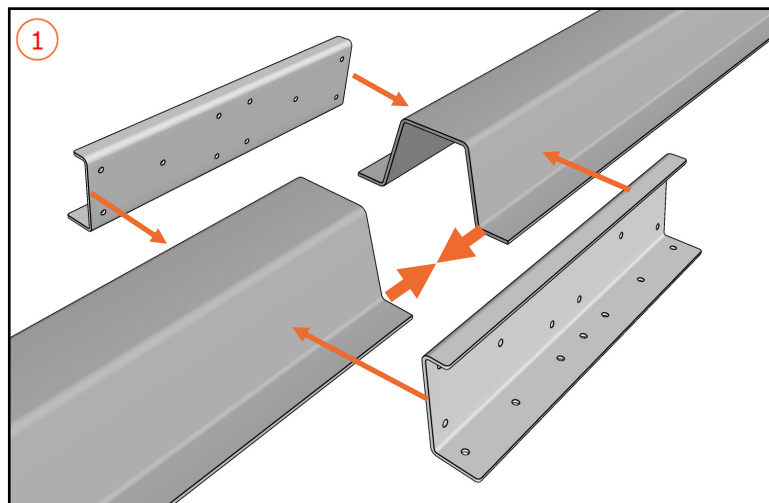
**D38** - Fix V-30



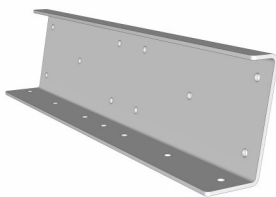
**E12** - Profilé V-3000

# Etape 5 : Pose de la structure supérieure

## Tuto B : Aboutage de 2 profilés V



**D5** - Vis AUTO 25



**C42** - Jonction V



**E12** - Profilé V-3000



# Etape 6 : Pose du plancher



## Les produits impliqués

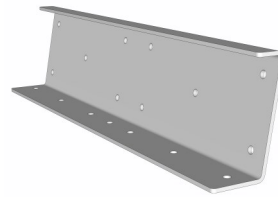
### Fondations & connecteurs



**C3** - Wood Basic 3D



**C17** - Jonction C int.

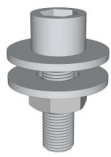


**C42**- Jonction V

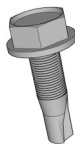
**AX** - FS XXXX



### Accessoires & fixations

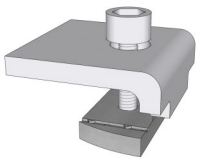


**D8** - Fix A-30

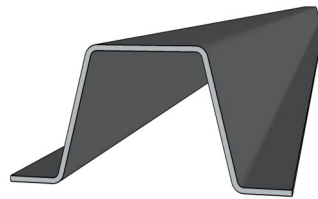


**D5** - Vis AUTO 25

### Profilés



**D38** - Fix V-30



**E12** - Profilé V-3000



**E2** - Profilé C-62

### Equipements

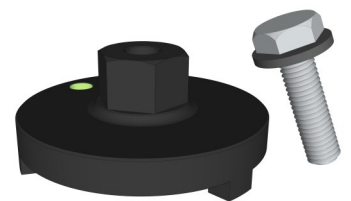


Visseuse à choc

**F24** - Fix tools



**F12** - Weasylectric Pro



**F7** - WeasyHead



**F11** - Douille 41