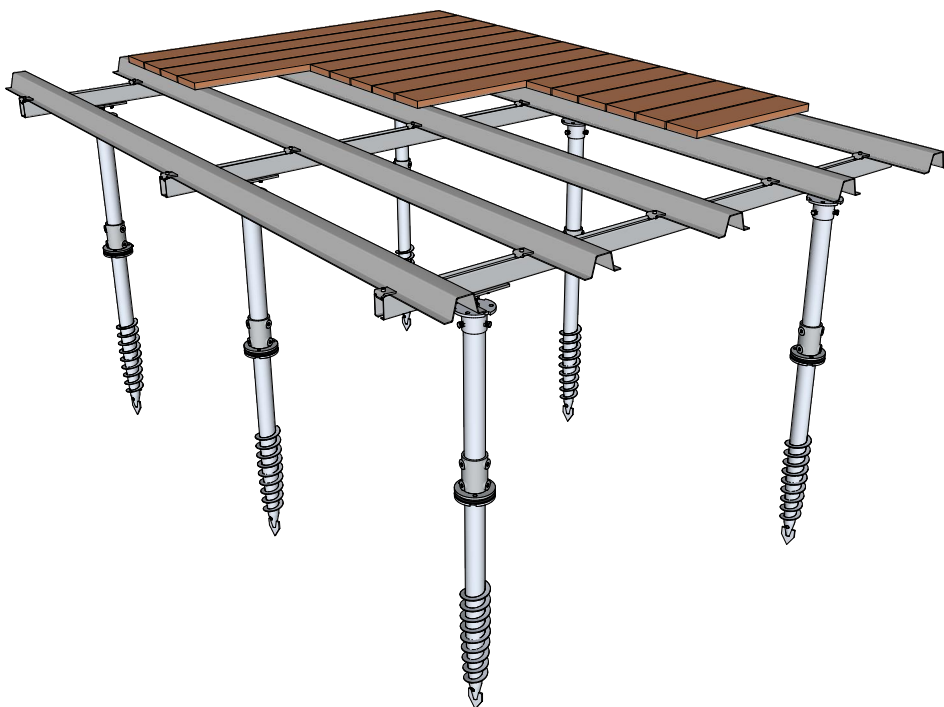




**WeasyFIX**<sup>®</sup>  
INNOVATIVE CONSTRUCTION CONNECTORS

## Solution 15

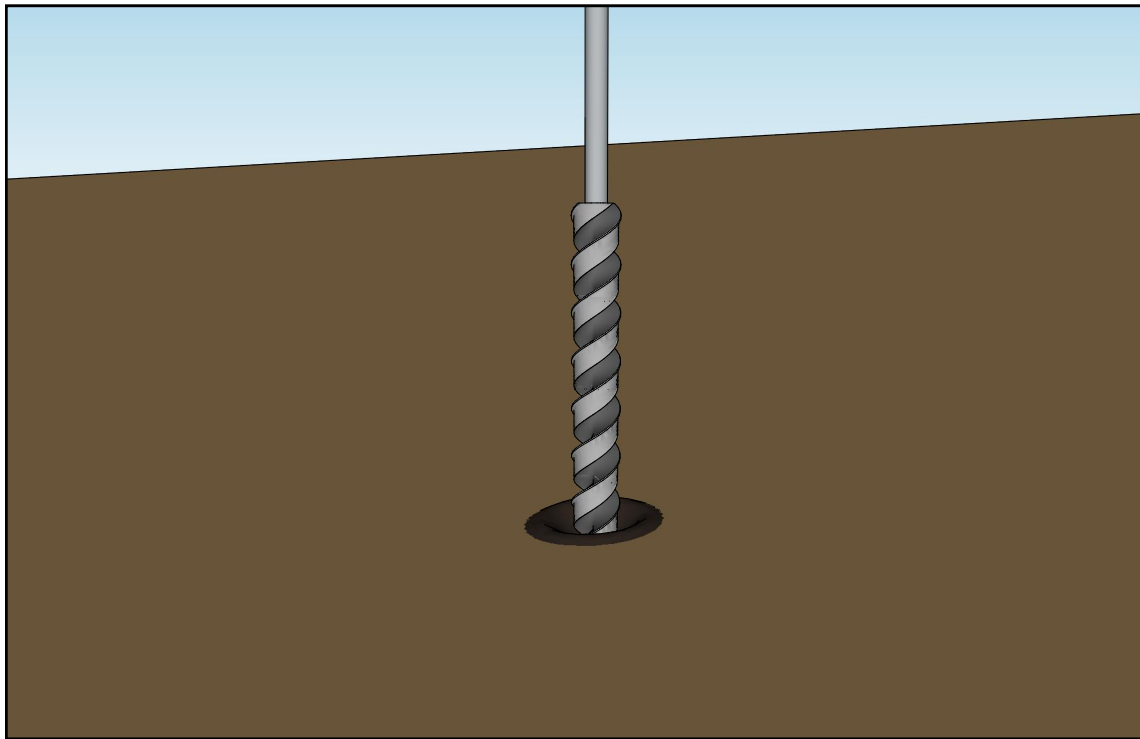
Terrasses en hauteur  
Plancher lames bois & composite  
Structure métal sur poteaux



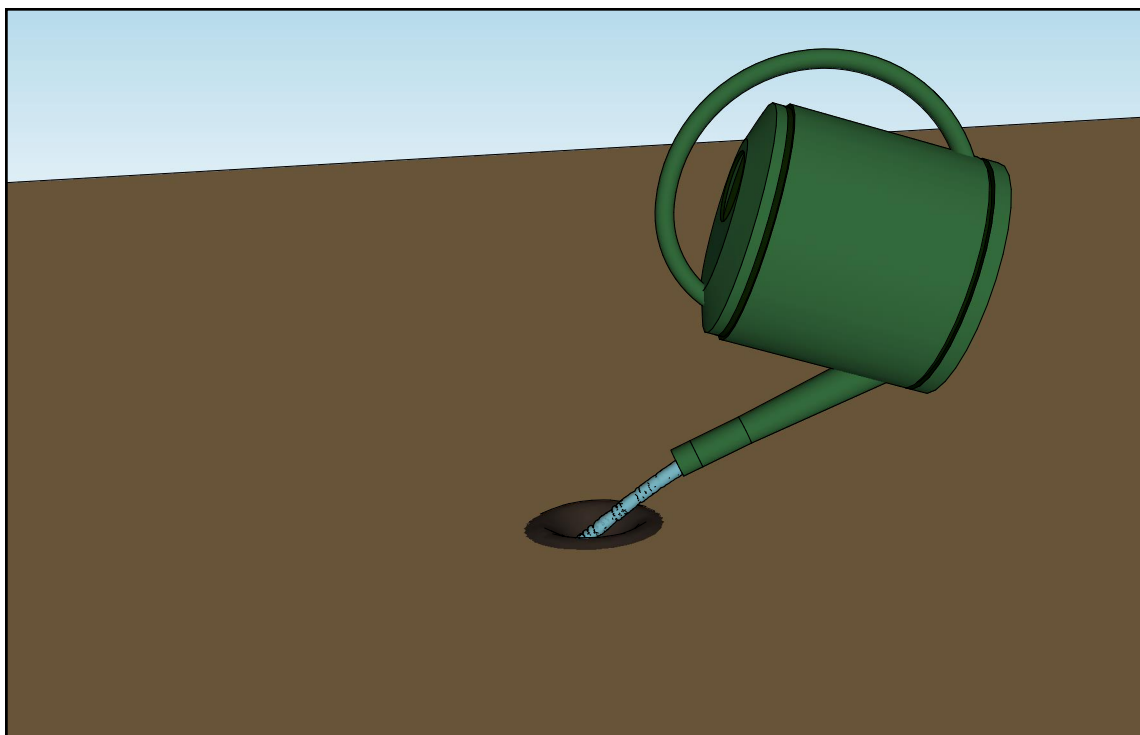
# Etape 1 : Réalisation des avant-trous

## Tuto A : Avant trou au perforateur

Mèche à béton + perforateur

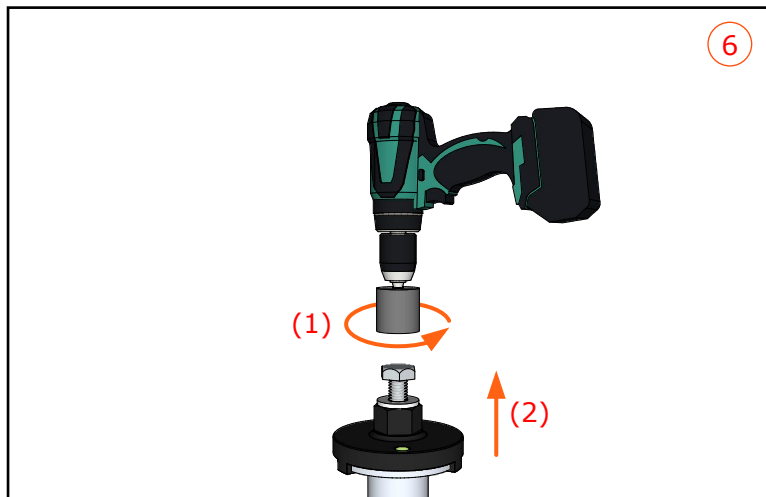
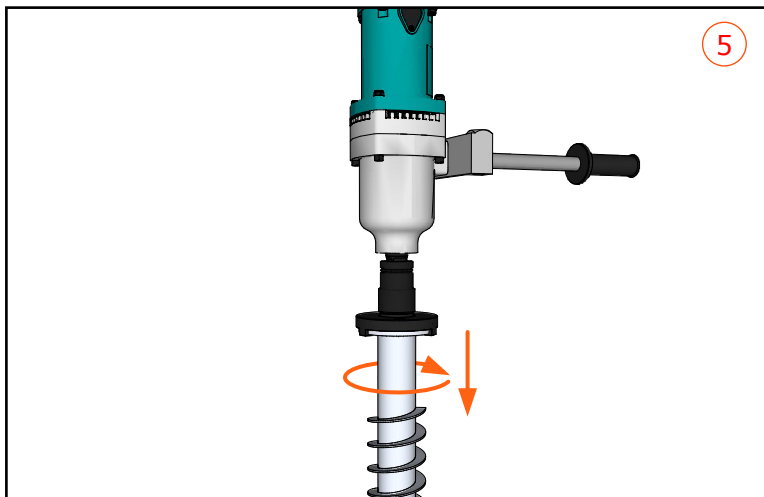
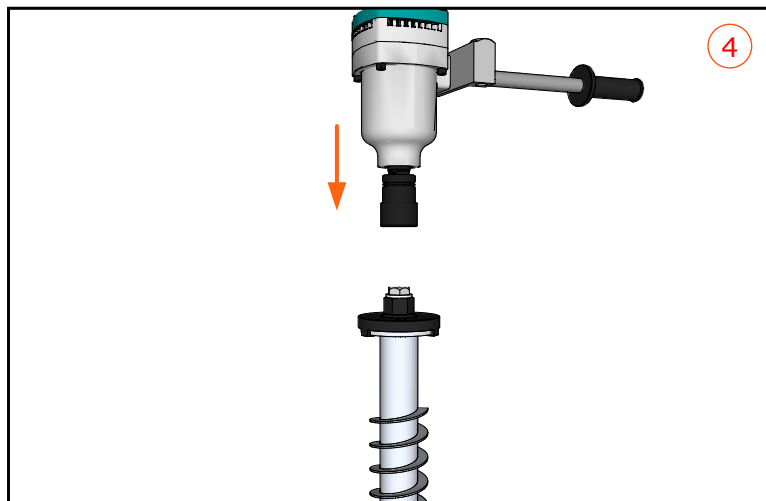
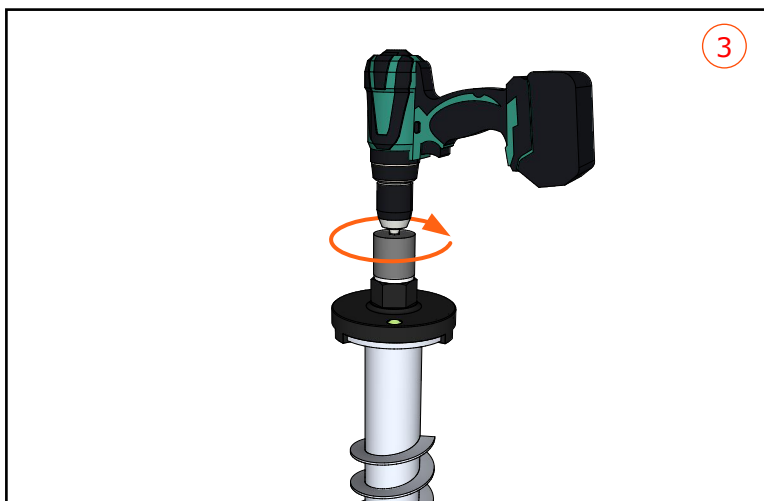
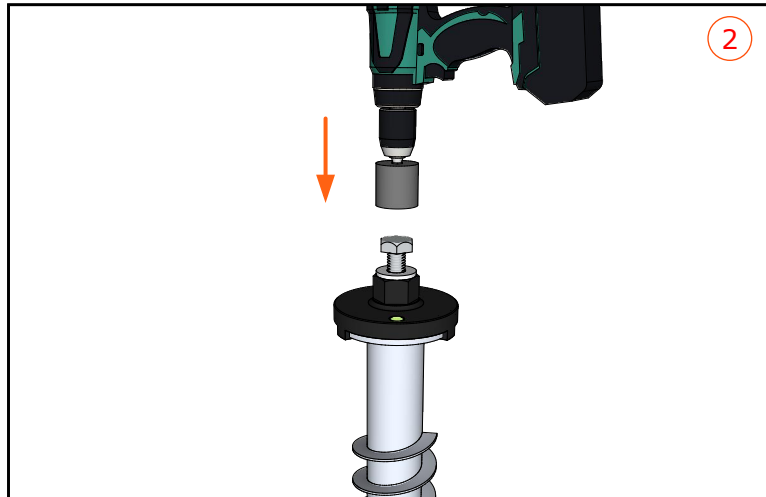
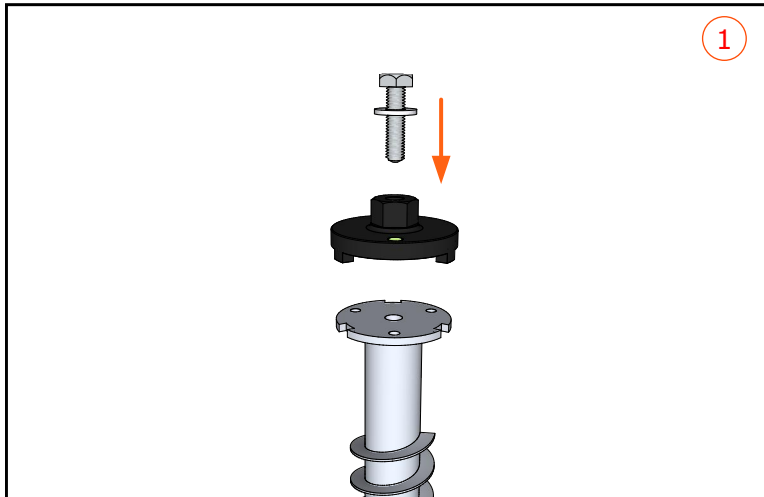


Lubrification



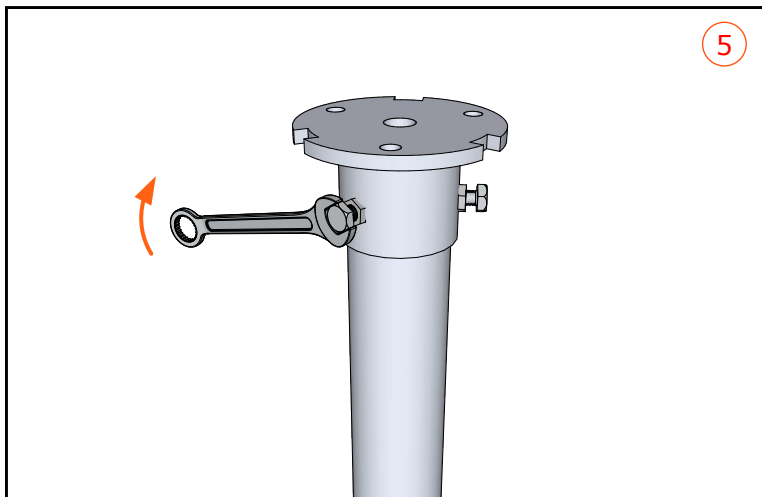
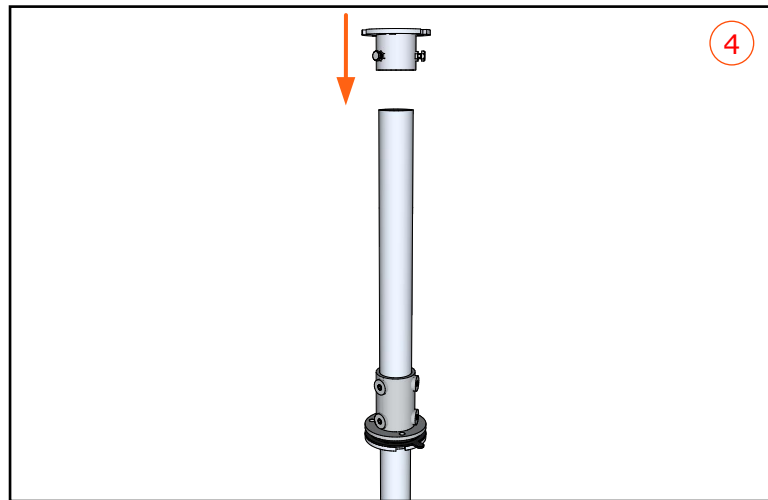
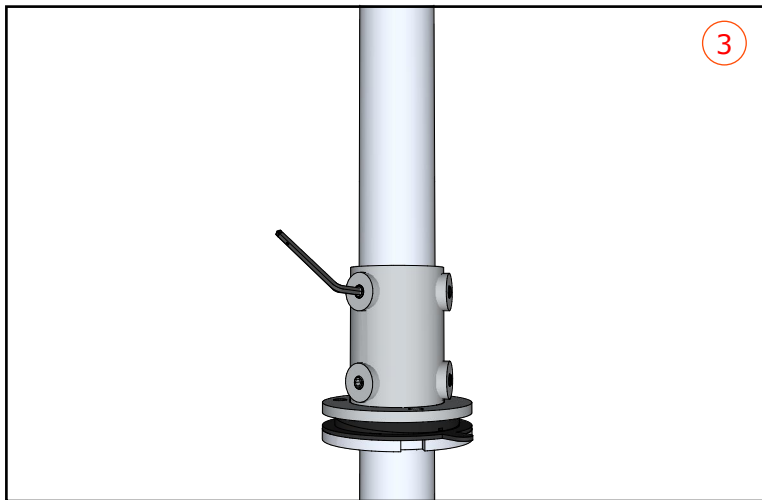
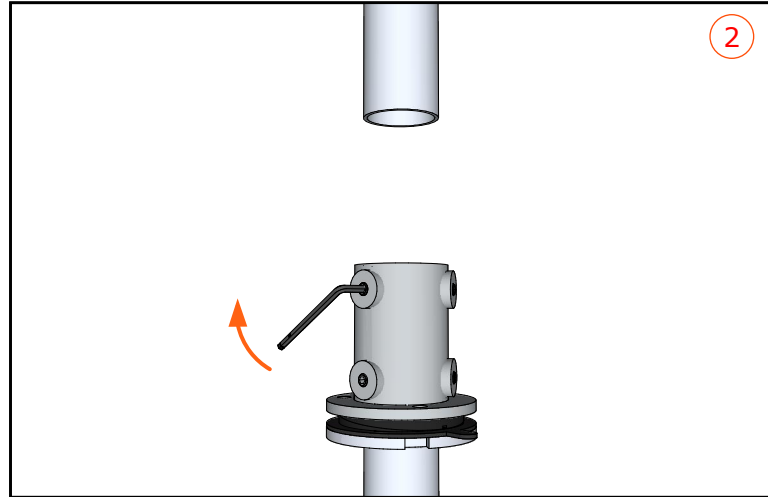
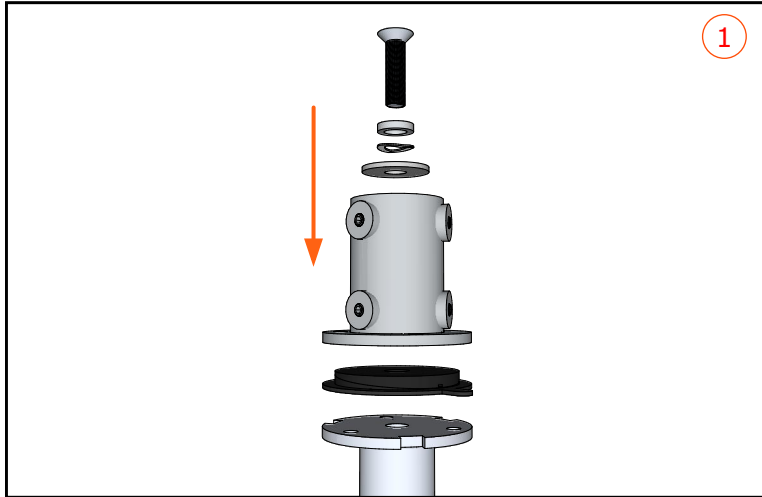
## Etape 2 : Pose des vis de fondation

### Tuto A : Placement mécanique de la vis de fondation



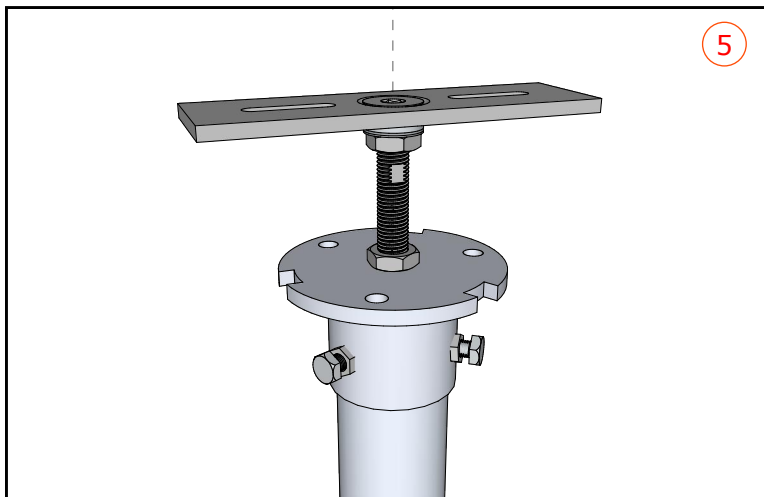
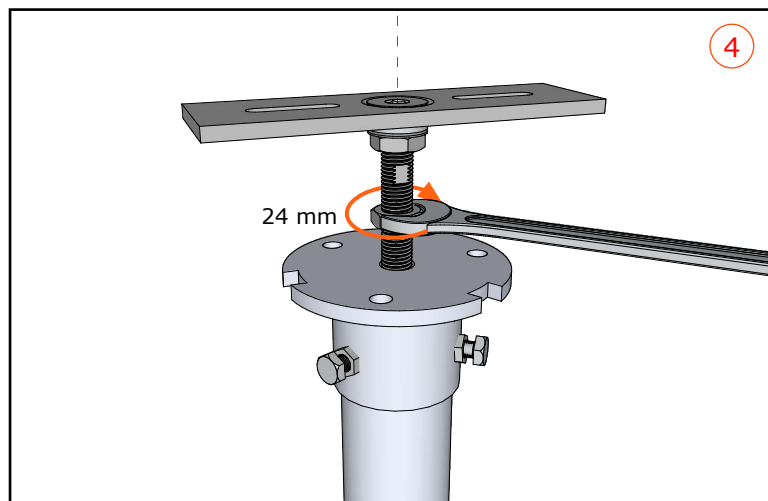
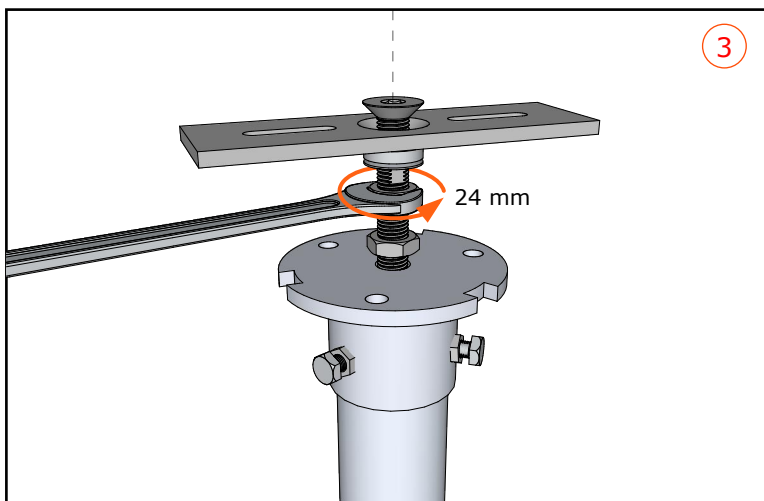
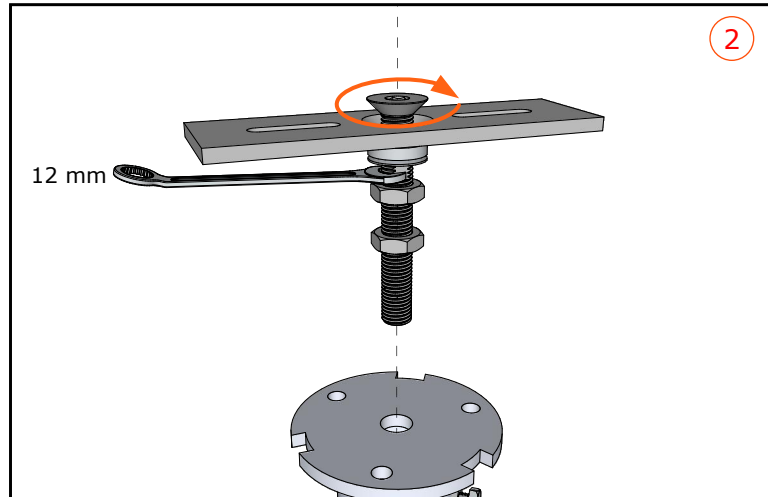
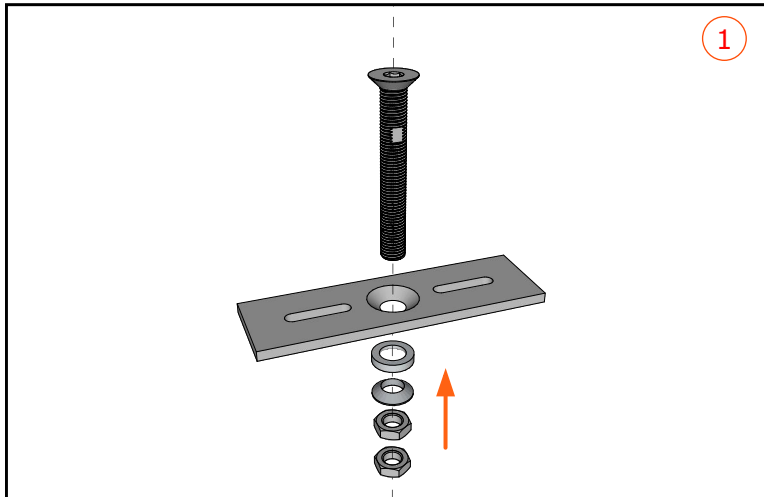
### Etape 3 : Pose des connecteurs & tube métal

Tuto A : Mise à niveau de la structure à l'aide du tube métal



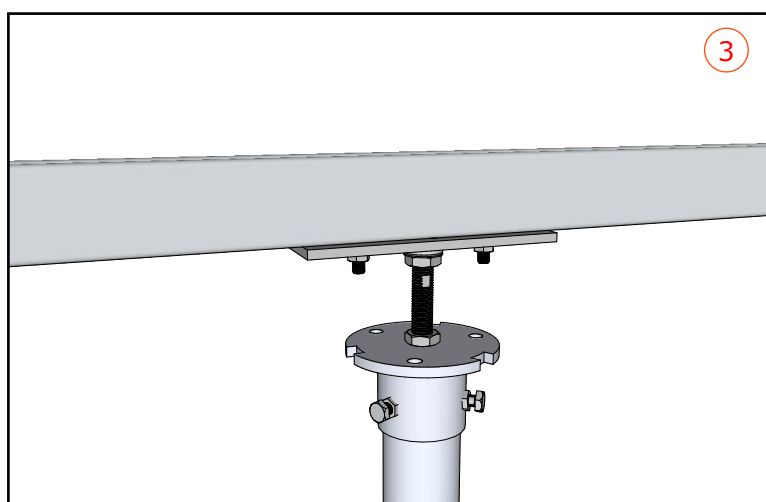
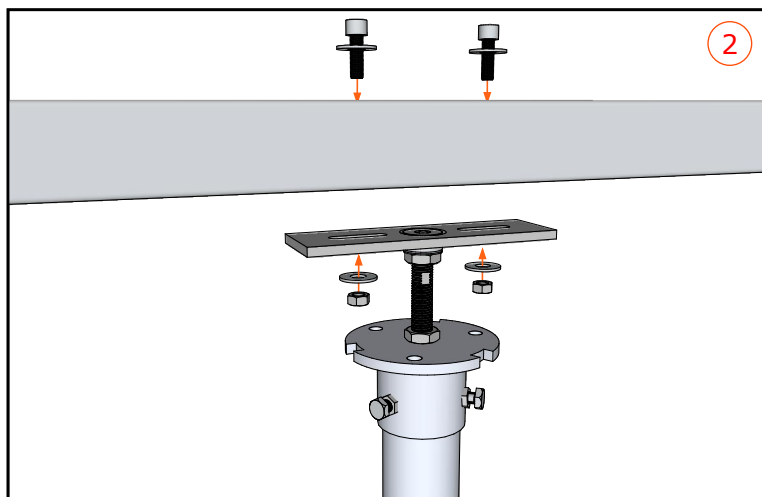
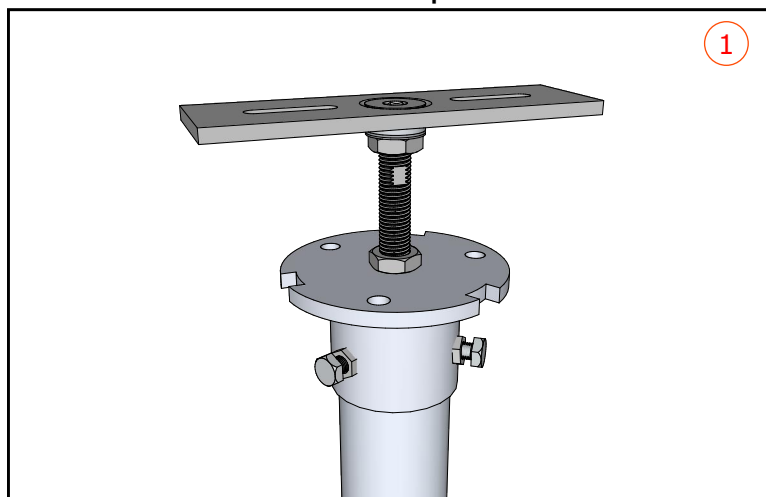
### Etape 3 : Pose des connecteurs & tube métal

#### Tuto B : Placement du "WoodBasic 3D"



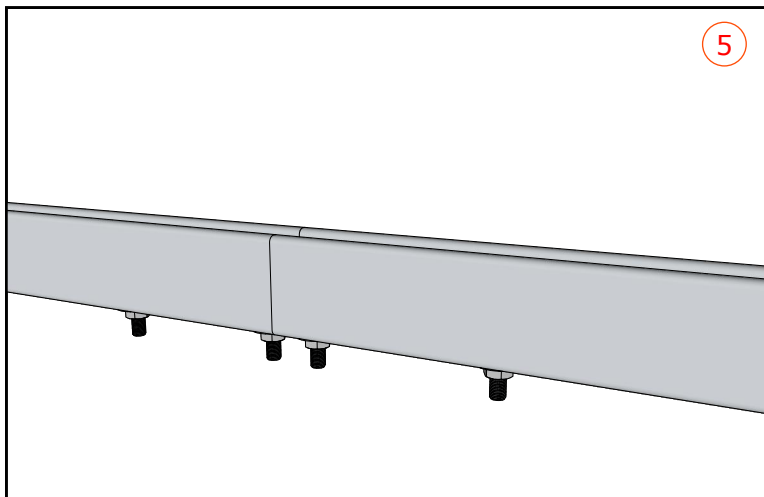
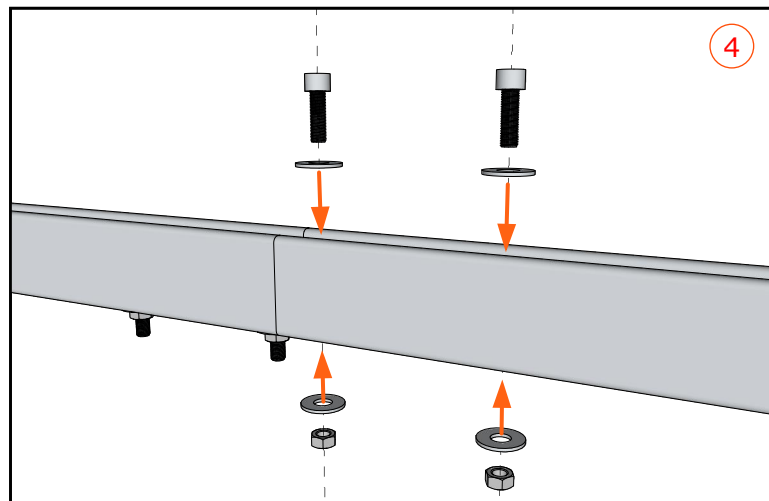
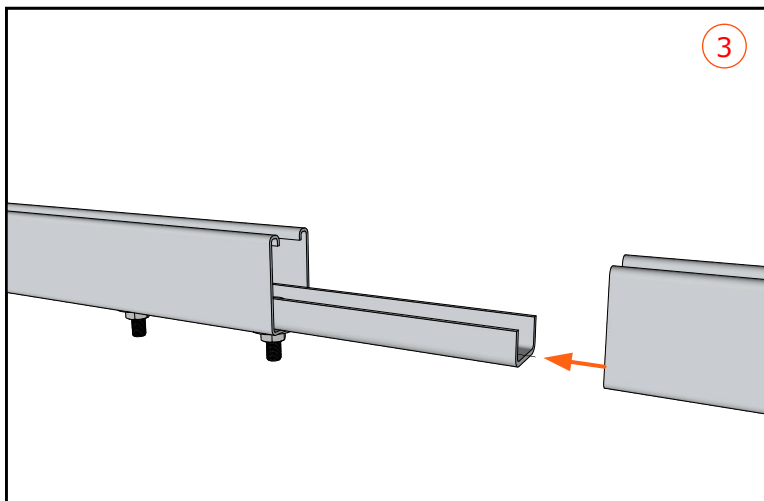
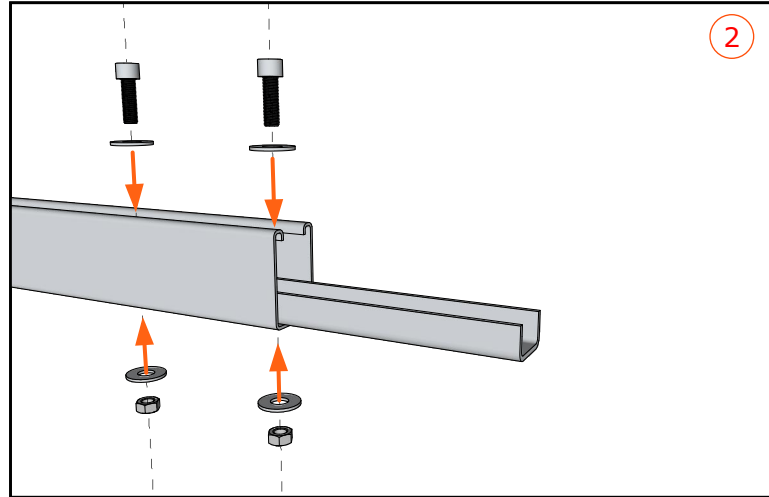
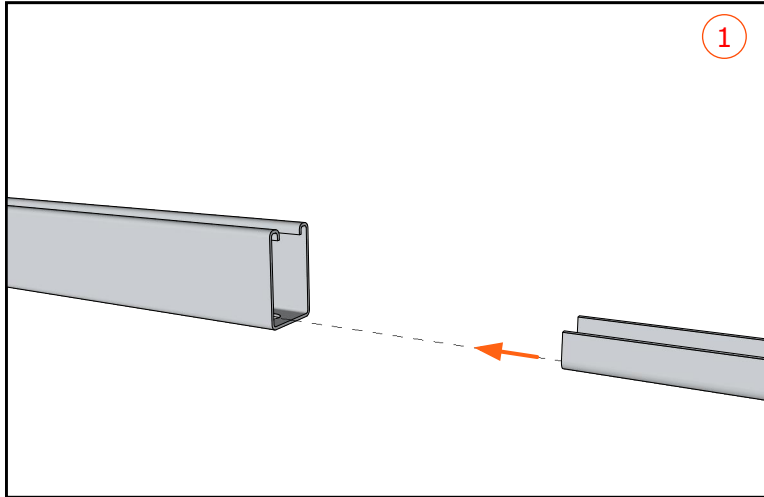
## Etape 4 : Pose de la structure inférieure

### Tuto A : Fixation du profilé inférieur



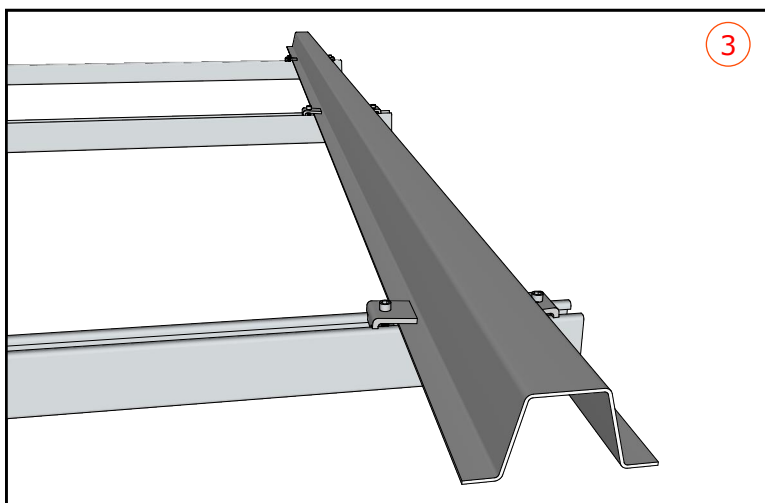
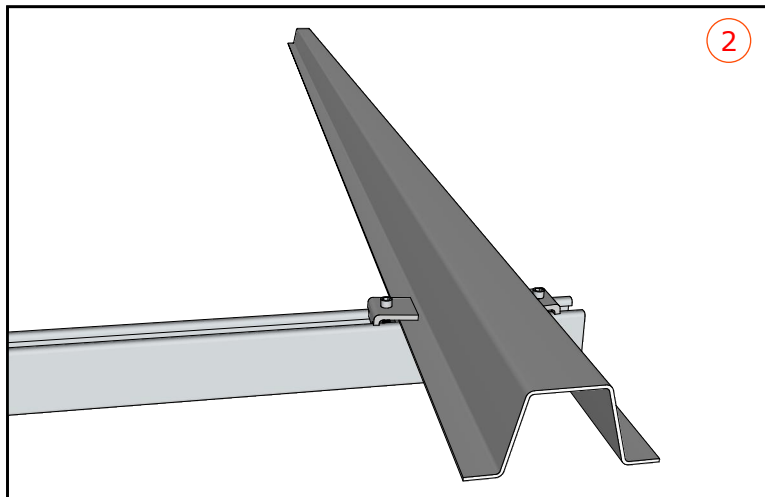
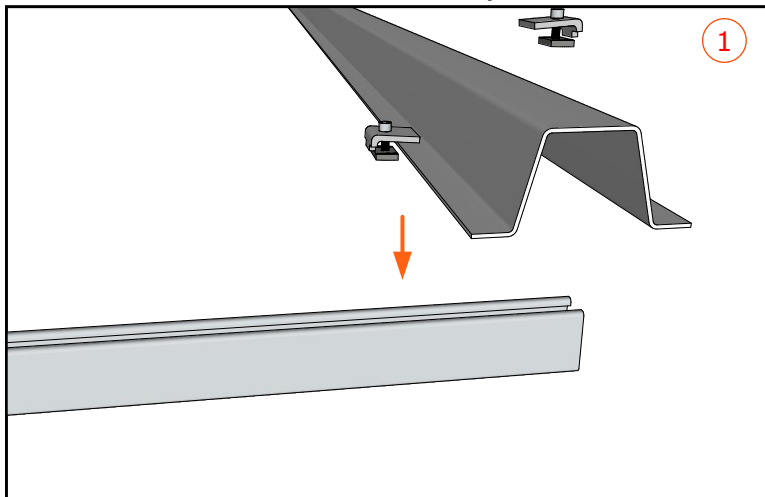
# Etape 4 : Pose de la structure inférieure

## Tuto B : Aboutage de 2 profilés C



## Etape 5 : Pose de la structure supérieure

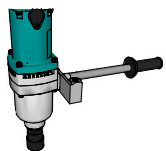
Tuto A : Fixation sur le profilé inférieur





# Etape 7 : Platelage

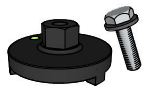




F12 WEASYLECTRIC PRO



VISSEUSE A CHOC (*Hors gamme WeasyFix*)



F7 WEASYHEAD



E12 PROFILE V-3000



D38 FIX B-30



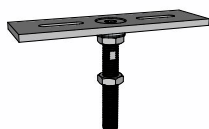
D8 FIX A-30



C17 JUNCTION C



E2 PROFIL C 41/62-3000



C3 WOODBASIC 3D



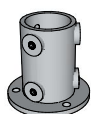
C13 TOP 60



EX TUBE METAL



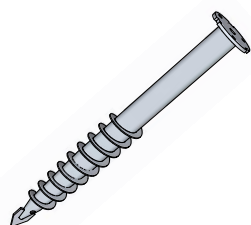
B4 FIXBASIC-60 3D



C12 CONNECT 60



D4 VERTIKIT



A2 FS-XXXX-F