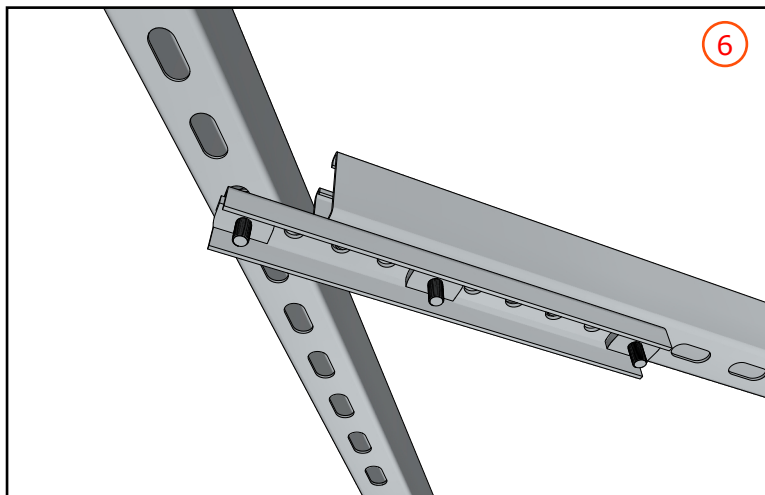
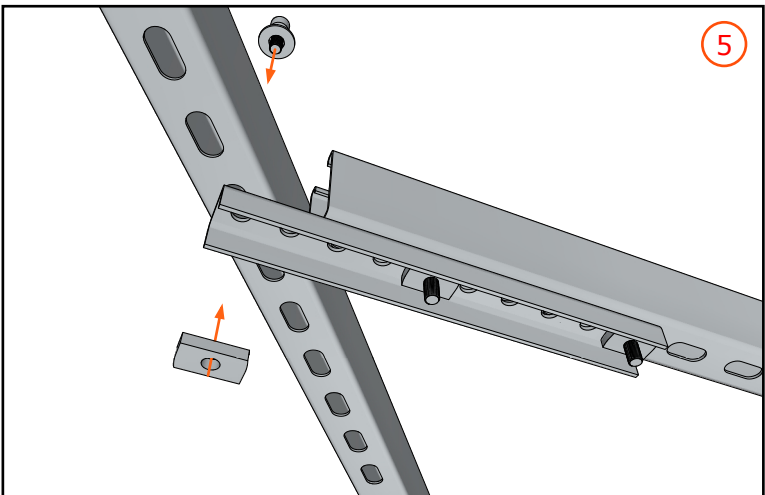
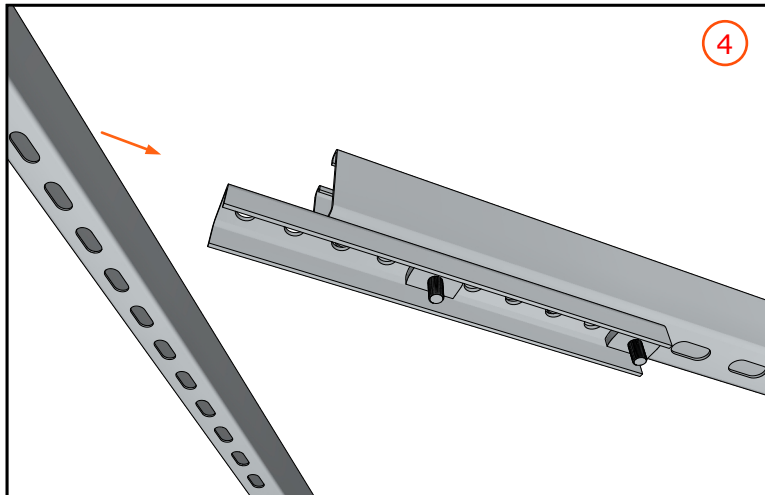
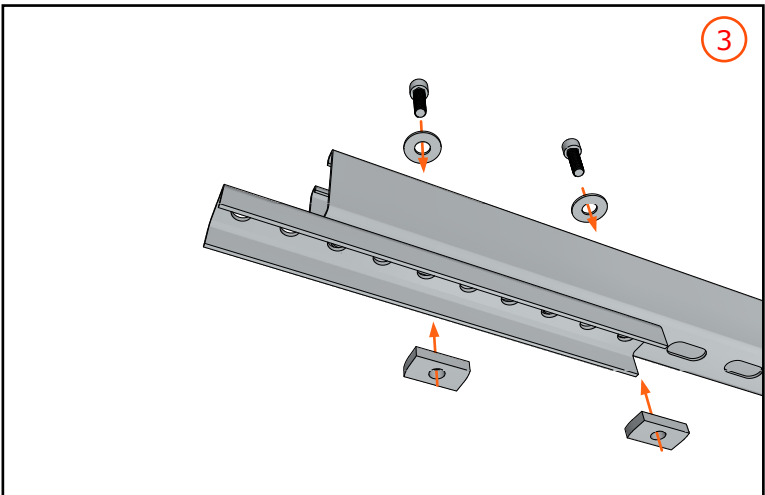
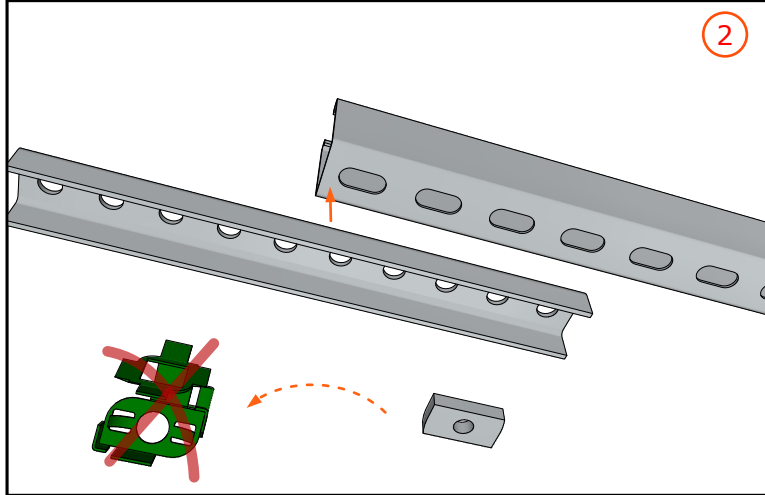
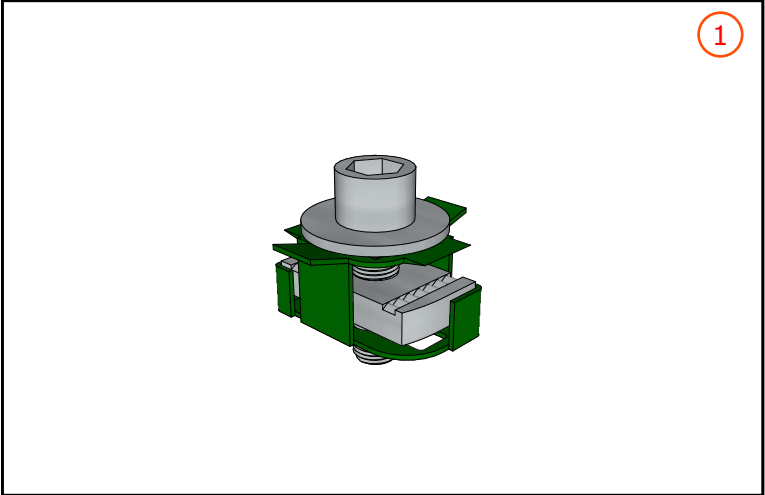


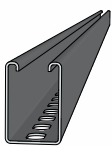
Option 20 : Placement d'un profilé C en entretoise



D9 FIX B-30



C17 JONCTION C



E2 PROFIL C 41-62/3000



weasyFIX