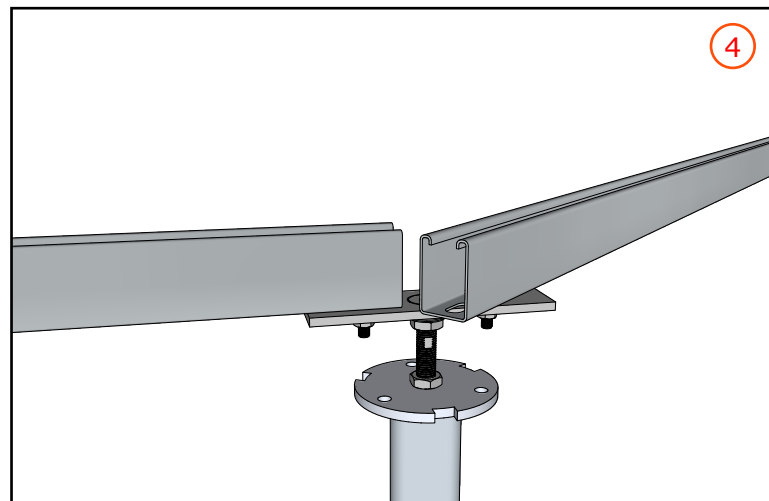
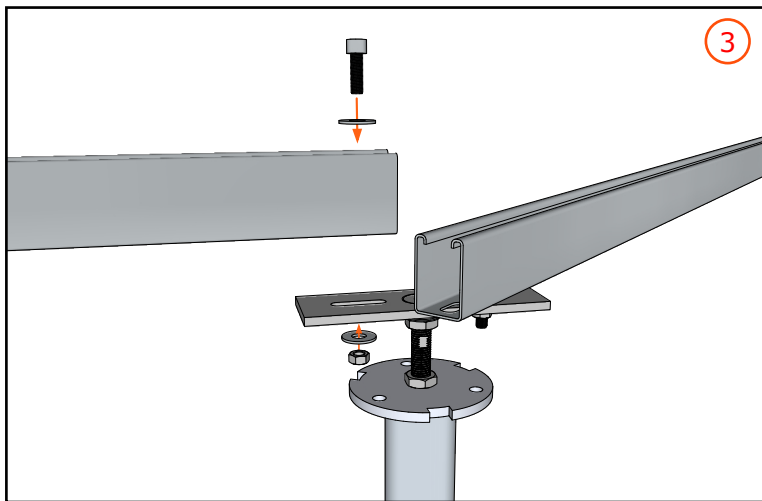
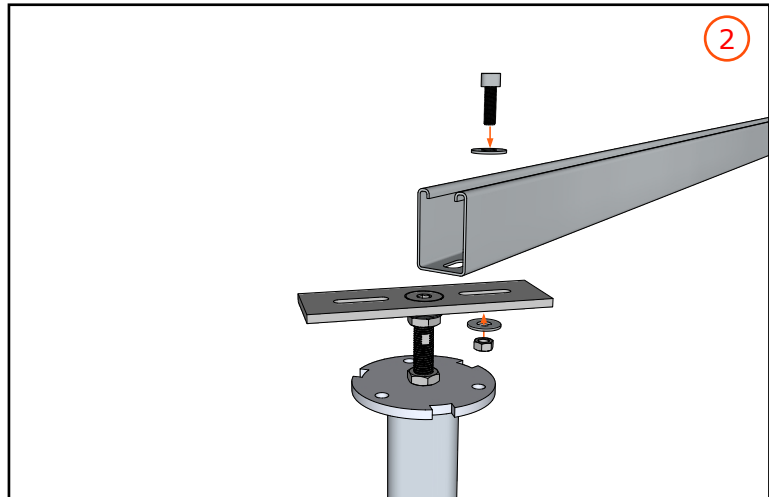
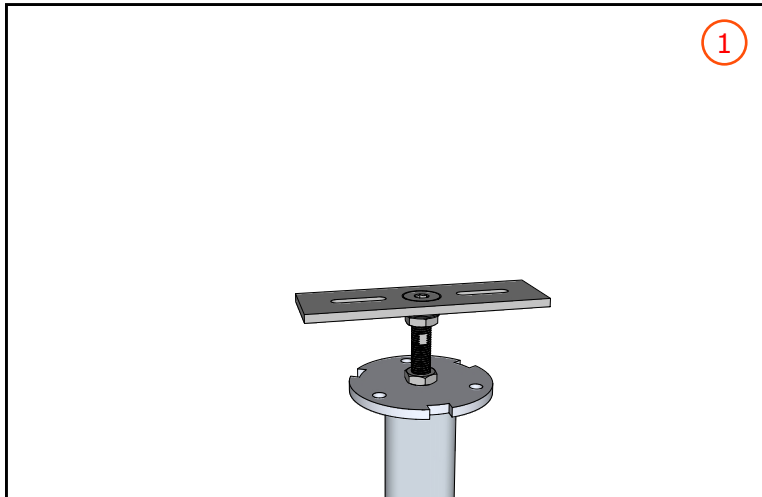


## Option 22 : Placement de 2 profilés sur 1 seul Wood basic 3D



- D8      FIX A-30
- E2      PROFILE C 41/62-3000
- C3      WOODBASIC 3D
- A2      FS-750



**WeasyFIX**