



WeasyFIX[®]
INNOVATIVE CONSTRUCTION CONNECTORS

Solution 50

Solution WeasySolar

Fondations & structures pour panneaux photovoltaïques

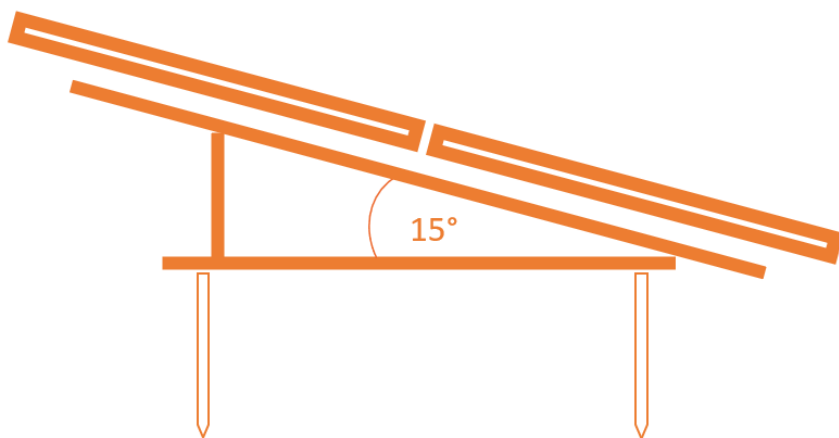


Informations importantes

Inclinaison des panneaux conseillée par région

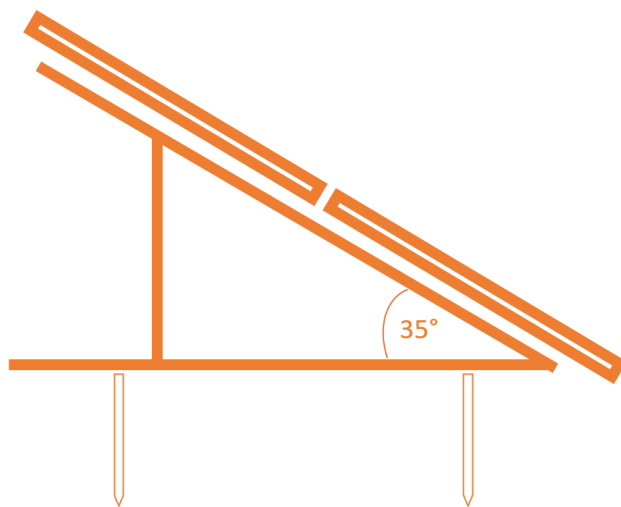
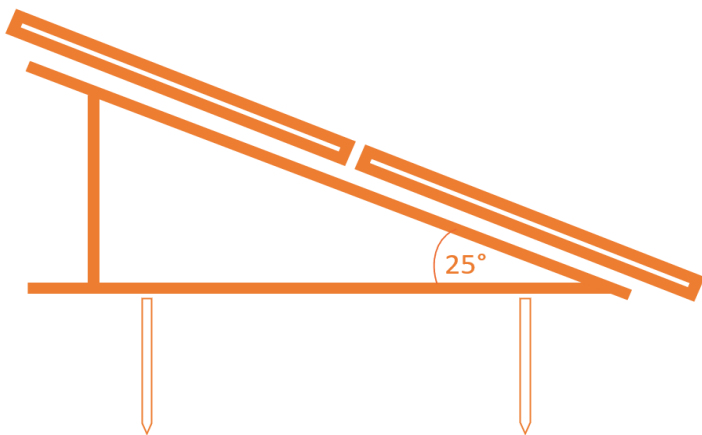
Sud de la France :

15° d'inclinaison



Nord de la France & Belgique :

25 à 35° d'inclinaison



Etape 1 : Réalisation des avant-trous

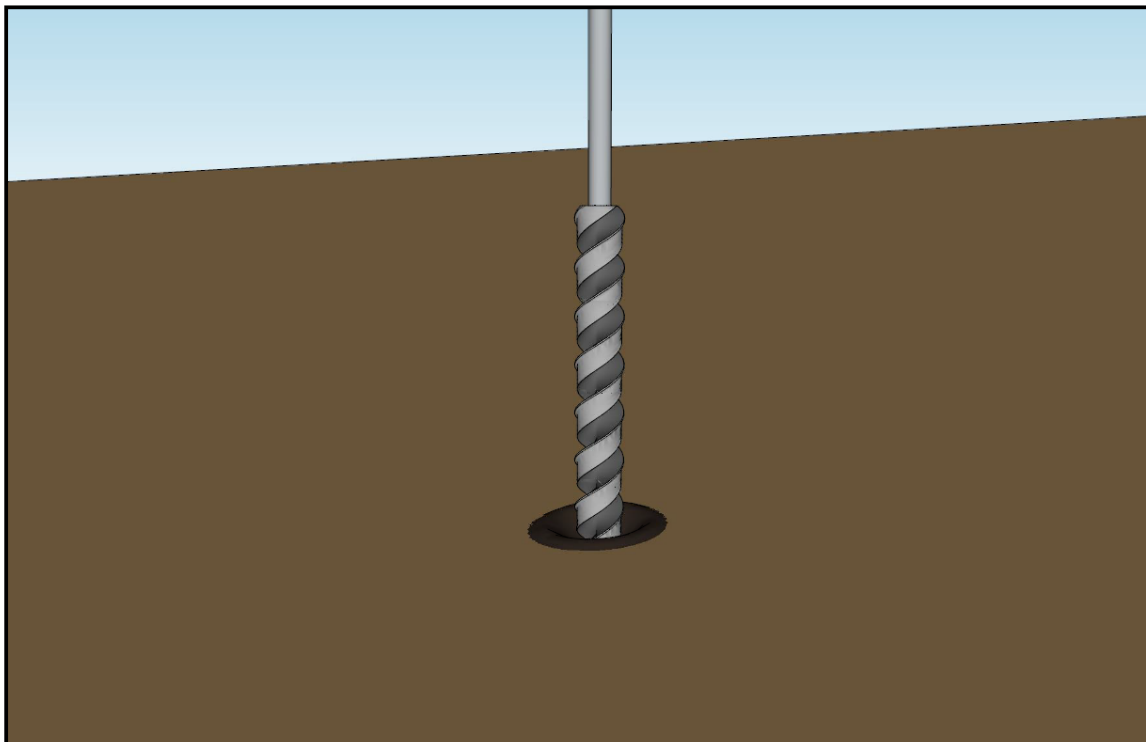
Tuto A : Avant trou au perforateur

Retrouvez toutes les informations relatives aux avant-trous
sur notre [page « mise en oeuvre »](#)

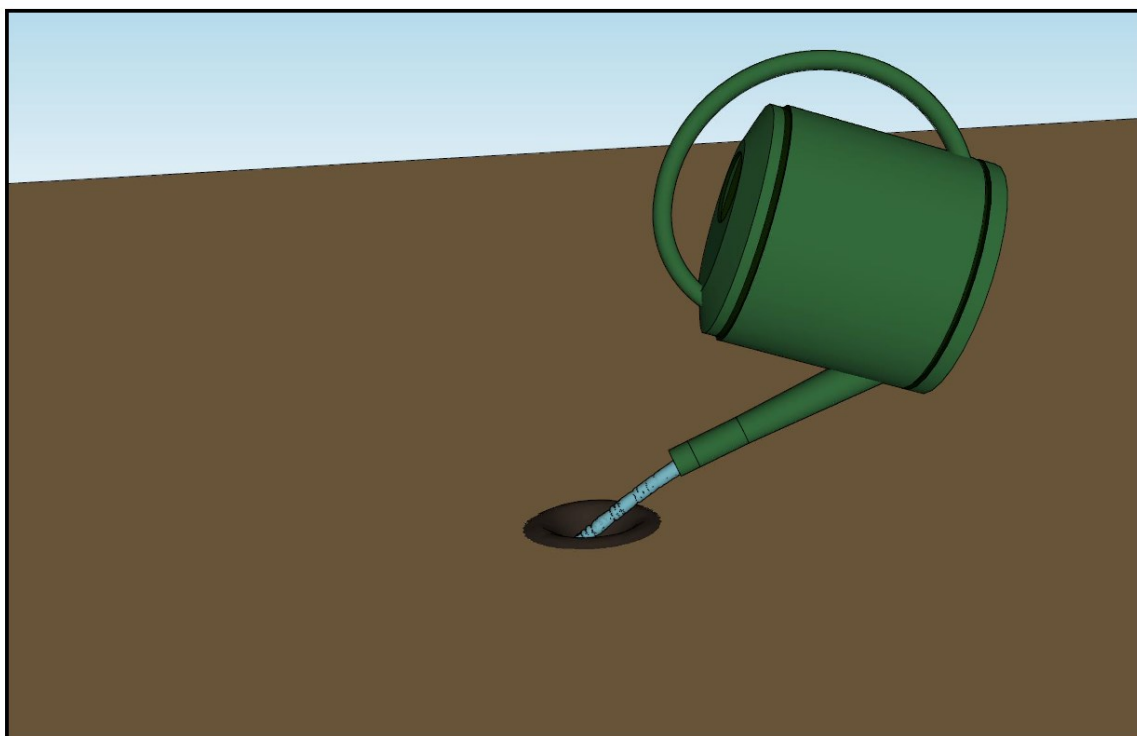


Weasyfix.eu

Mèche à béton + perforateur

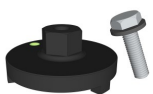
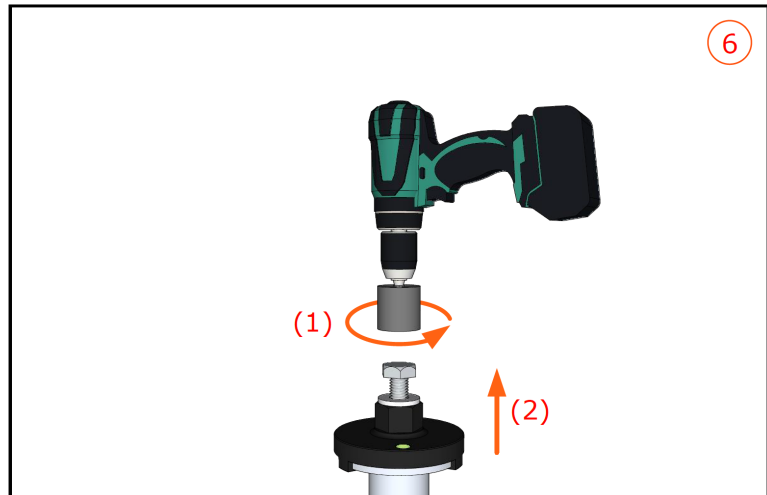
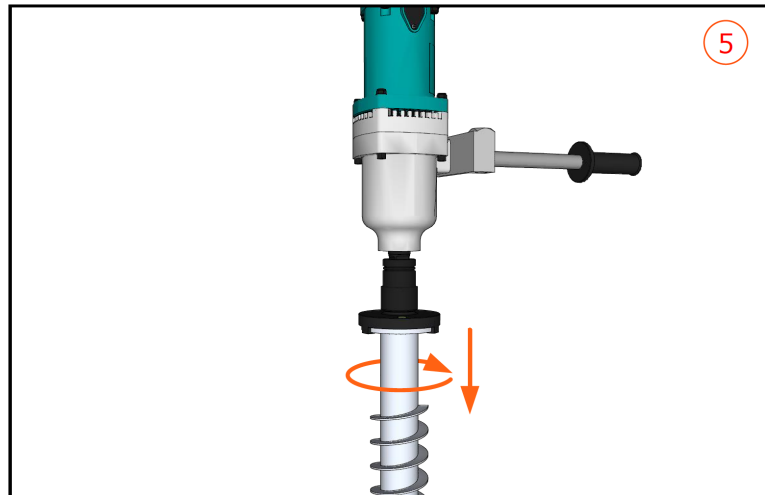
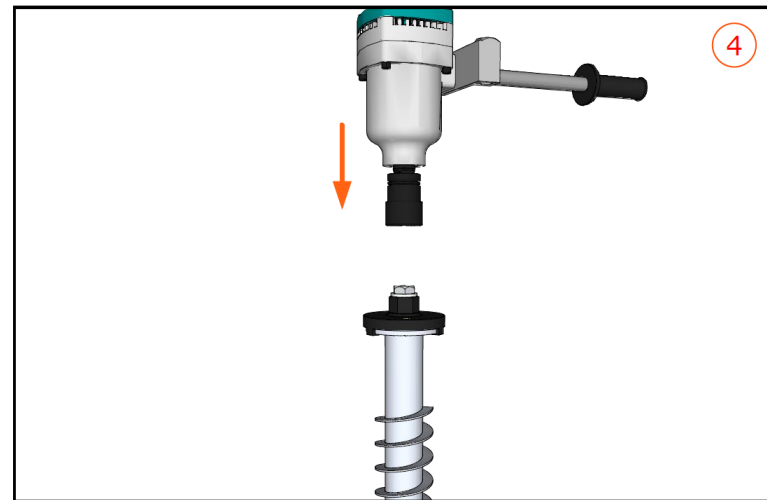
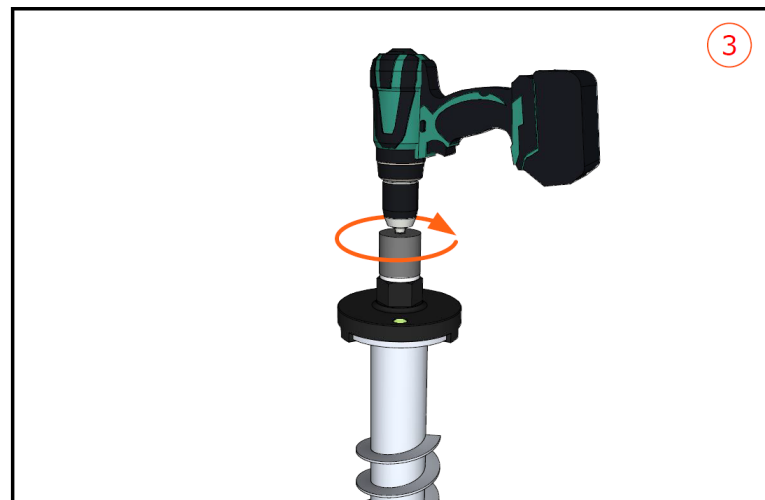
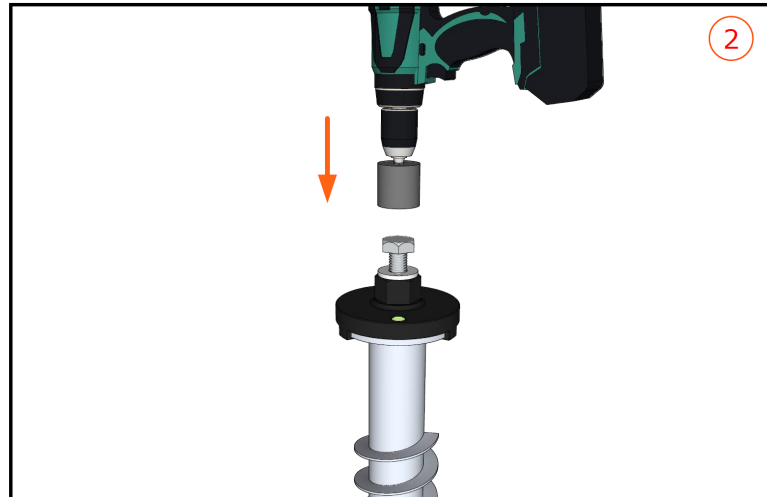
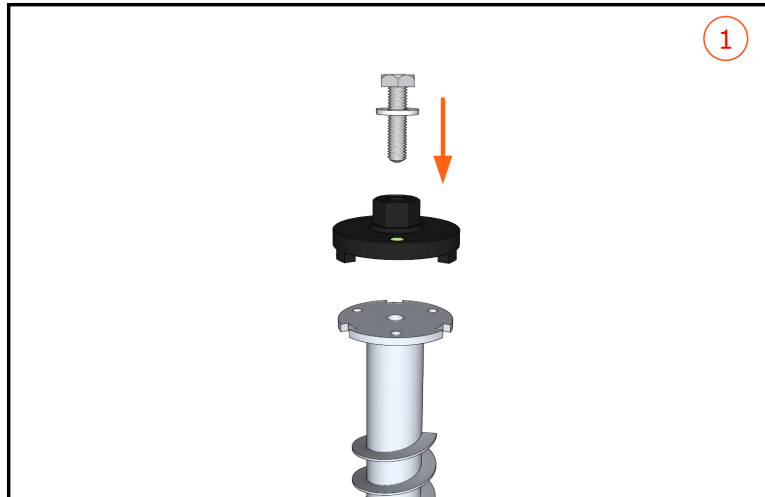


Lubrification



Etape 2 : Pose des vis de fondation

Tuto A : Placement mécanique de la vis de fondation



F7 - WeasyHead



F11 - Douille 41



Boulonneuse à choc



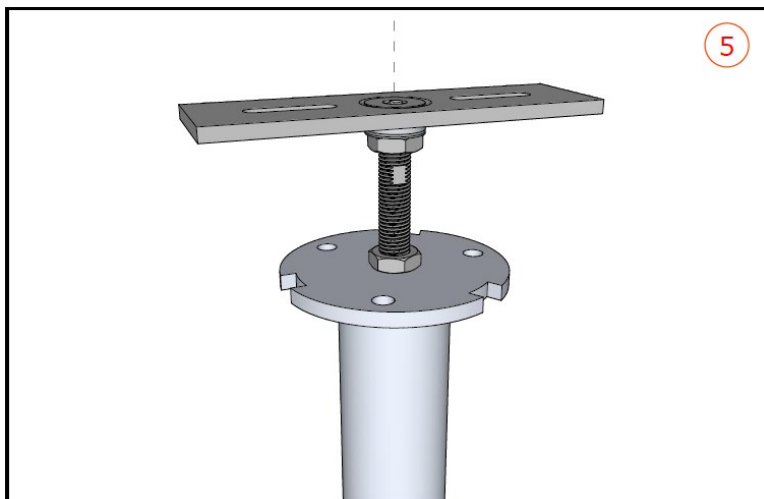
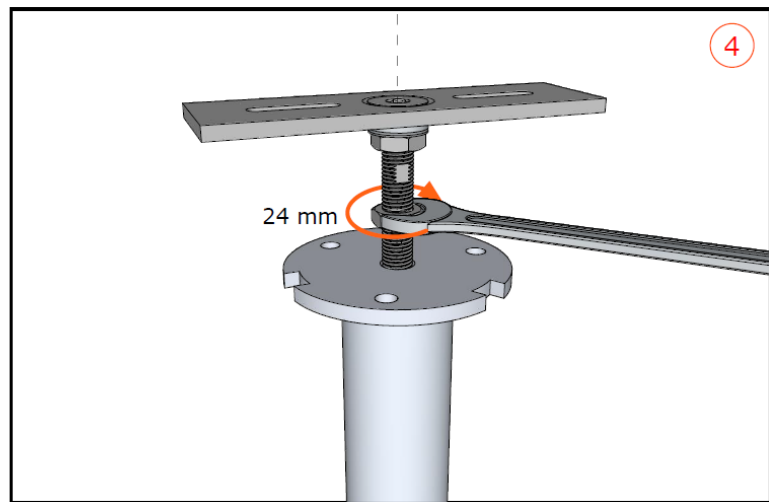
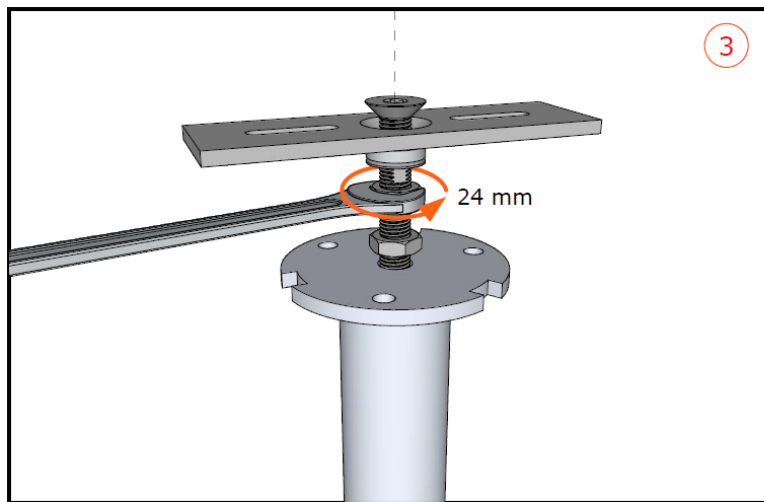
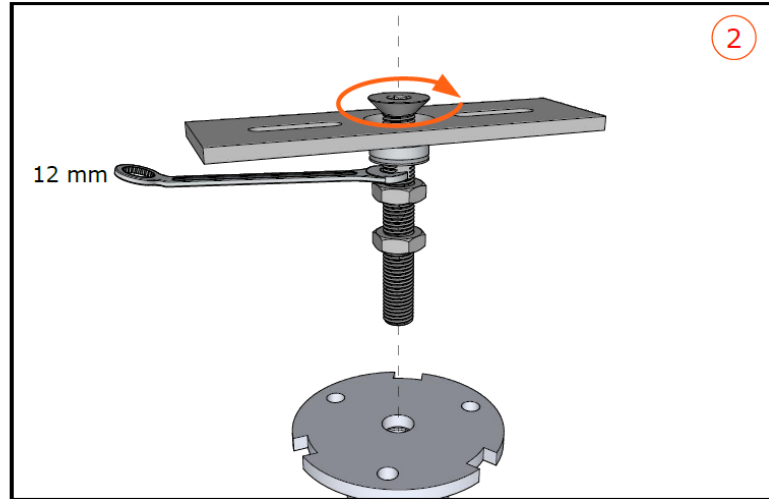
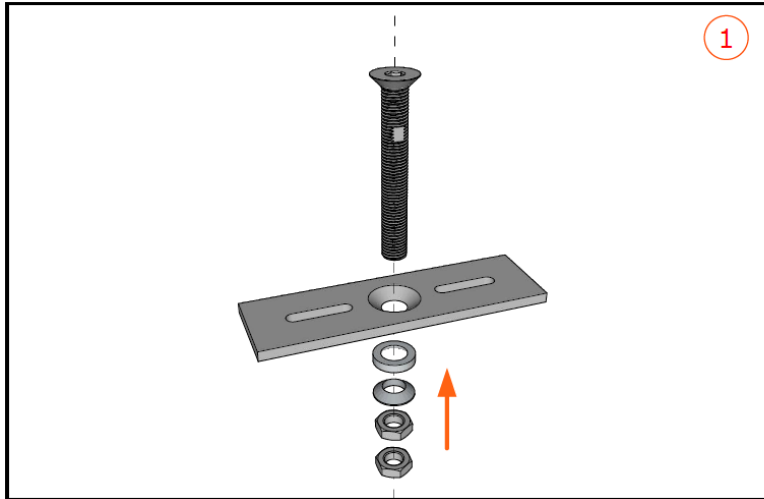
F12 - Weasylectric Pro



A3 - FS 1000

Etape 3 : Pose des connecteurs

Tuto A : Placement du "WoodBasic 3D"



C3 - Wood Basic 3D

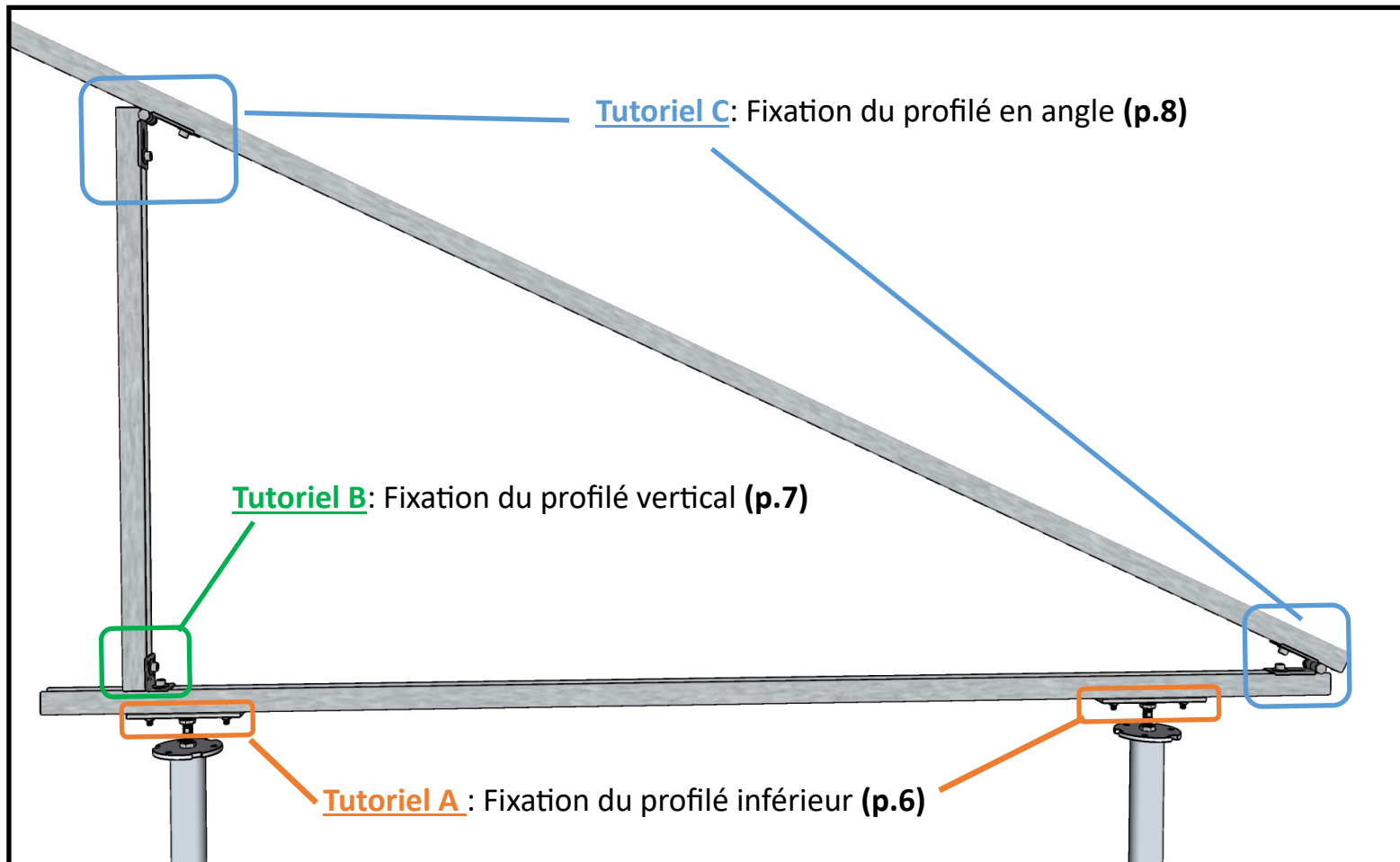


A3 - FS 1000



Etape 4 : Pose de la structure porteuse

3 tutoriels : A, B et C



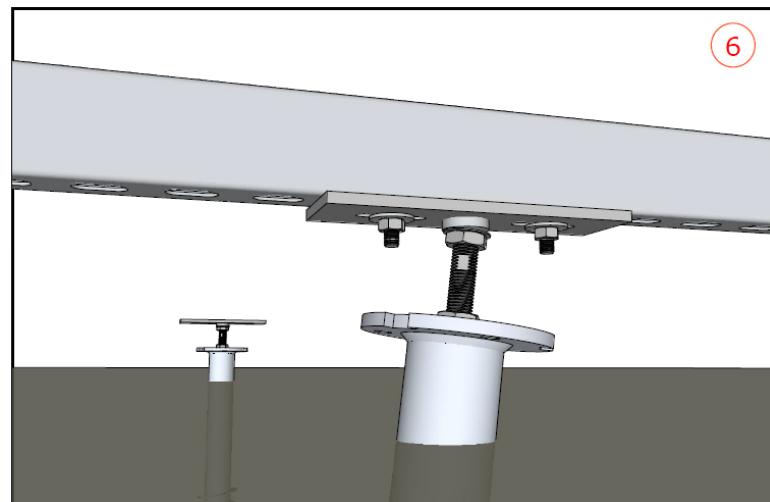
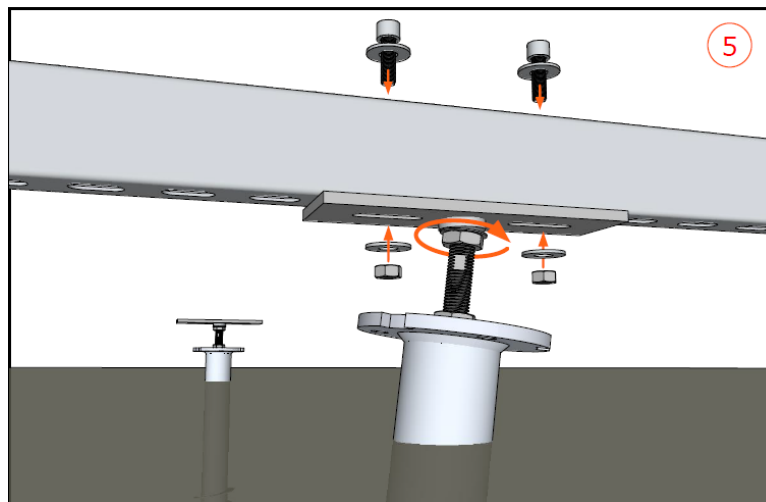
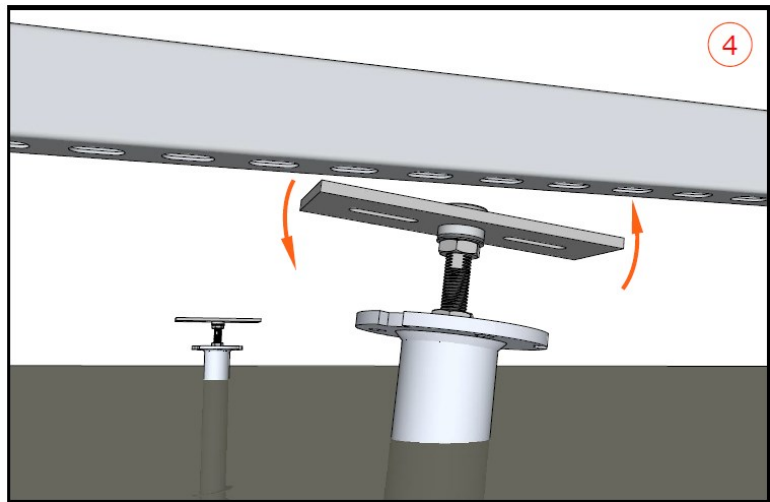
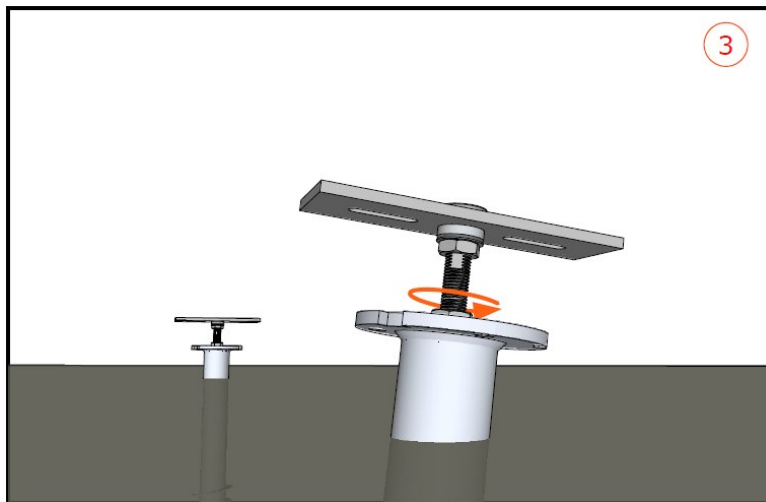
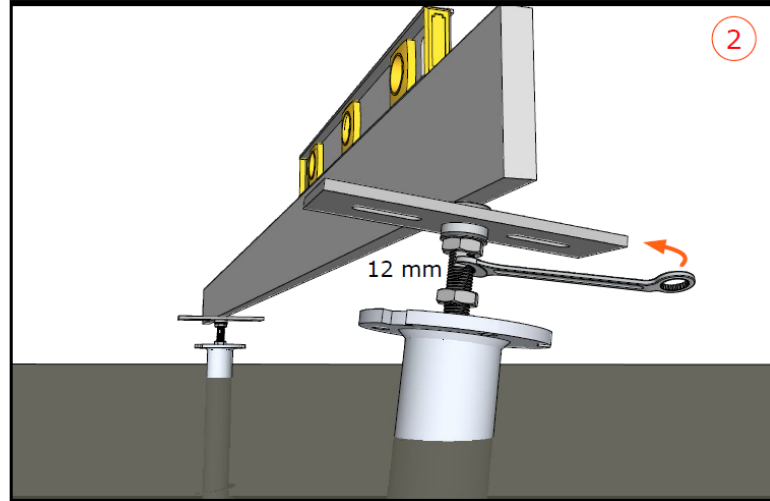
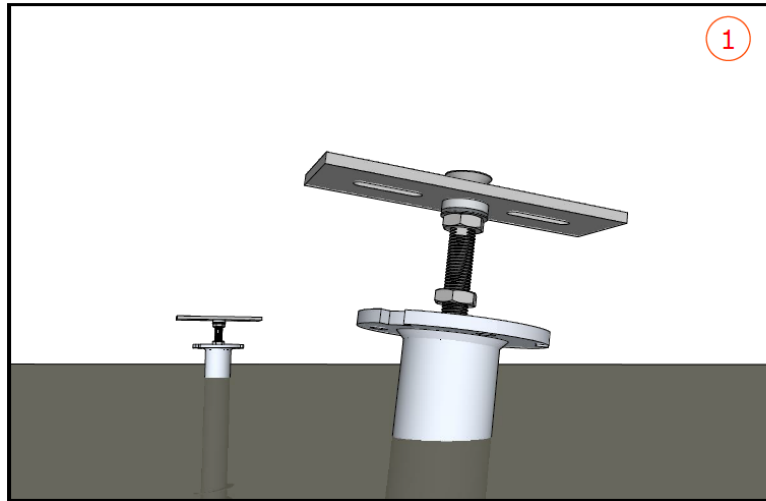
Informations importantes

Profilés de structure inférieur

Ecartement max entre 2 vis : **180 cm**

Etape 4 : Pose de la structure porteuse

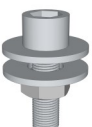
Tuto A : Fixation du profilé inférieur



E1 Profilé C-41
Ou
E2 Profilé C-62



C3 - Wood Basic 3D



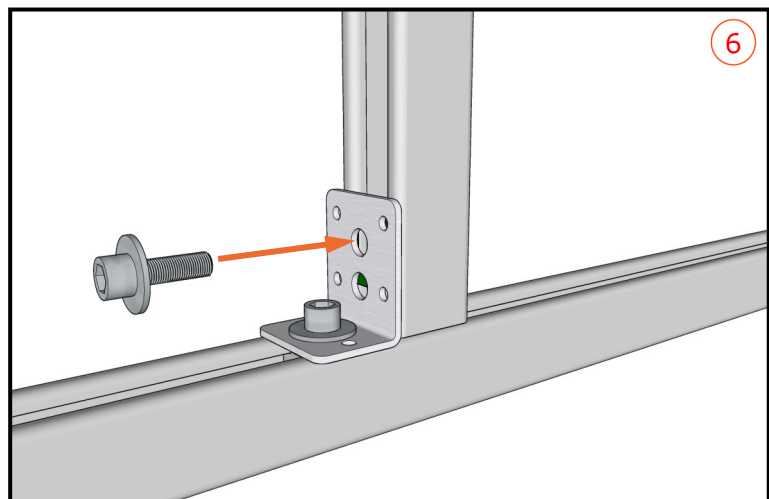
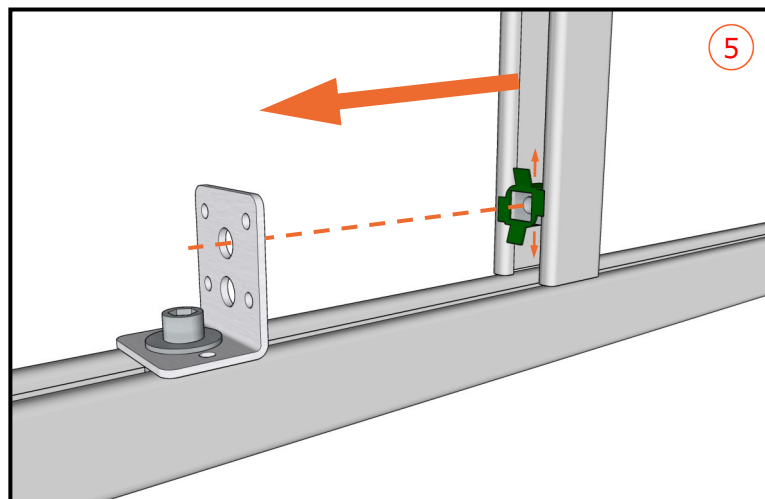
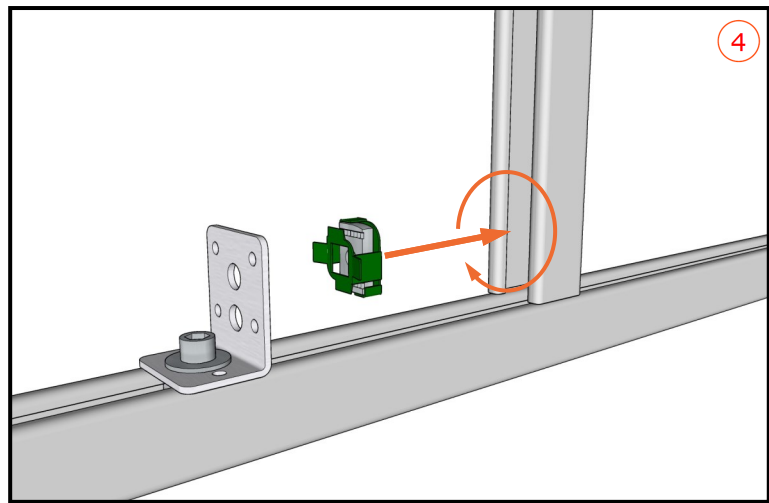
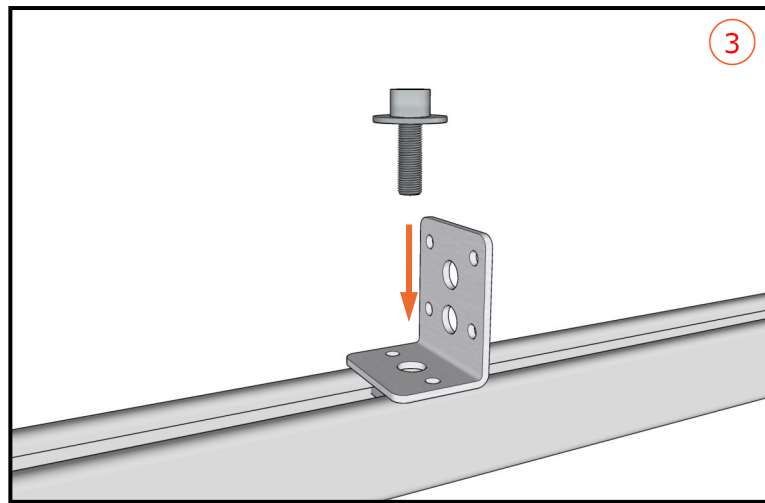
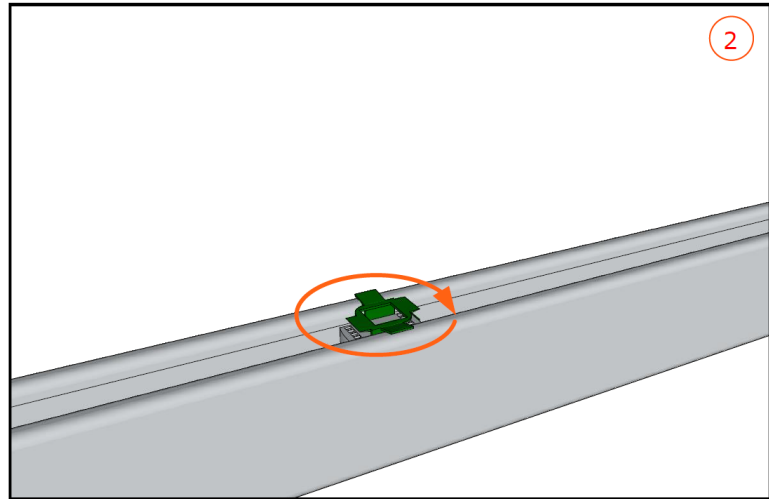
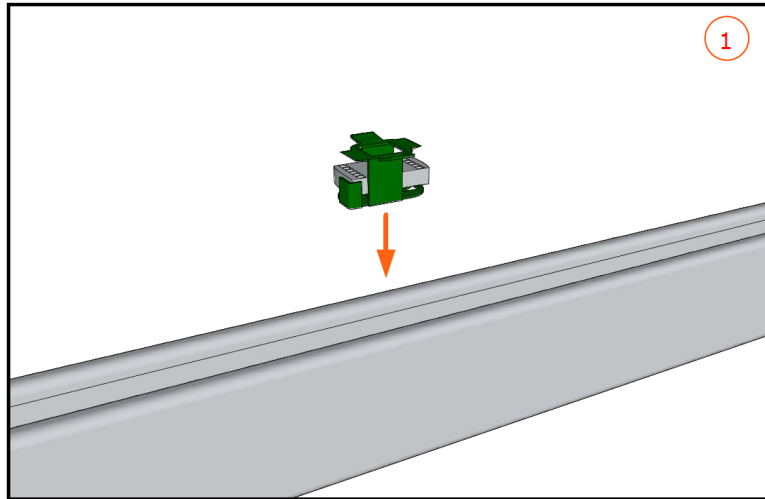
D8 - Fix A-30



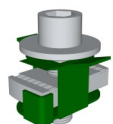
A3 - FS 1000

Etape 4 : Pose de la structure porteuse

Tuto B : Fixation du profilé vertical



E1 Profilé C-41
Ou
E2 Profilé C-62



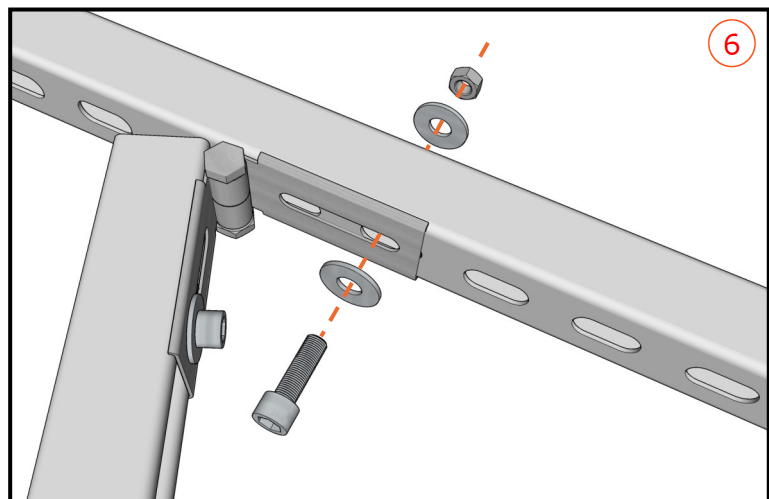
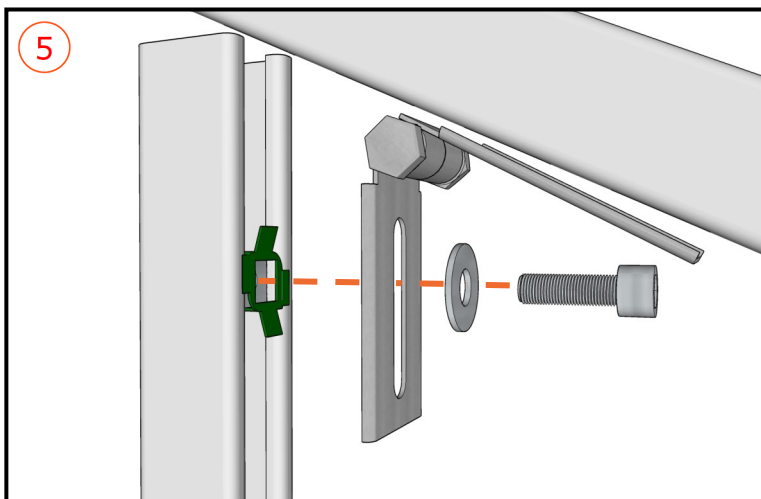
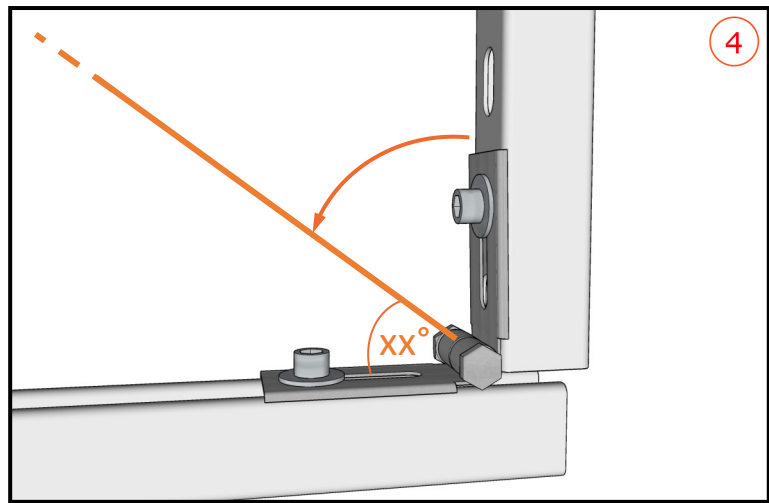
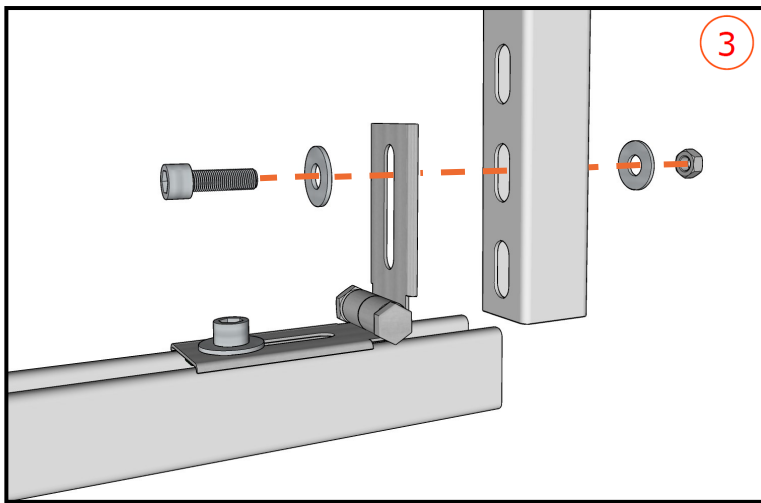
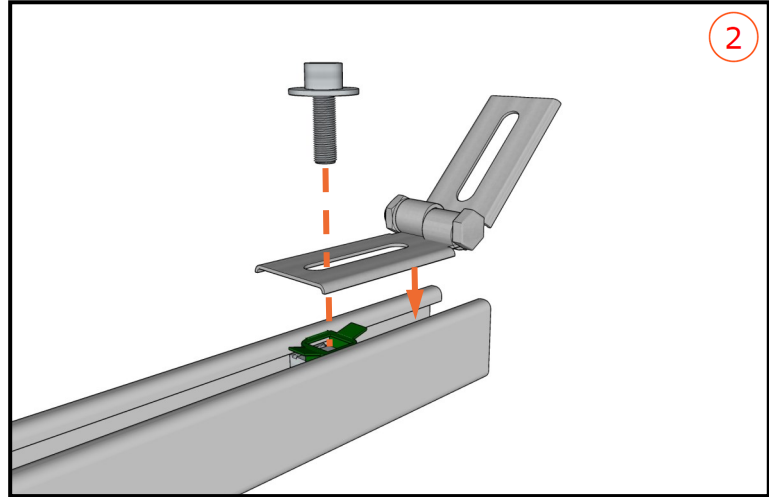
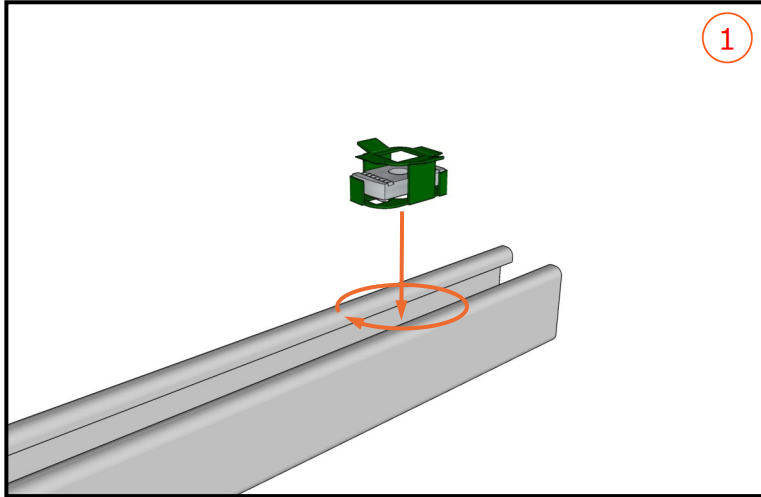
D9 - Fix B-30



D27 - Equerre L60/40

Etape 4 : Pose de la structure porteuse

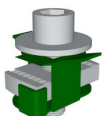
Tuto C : Fixation du profilé en angle



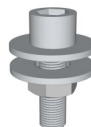
E1 Profilé C-41
Ou
E2 Profilé C-62



D29 - Equerre articulée



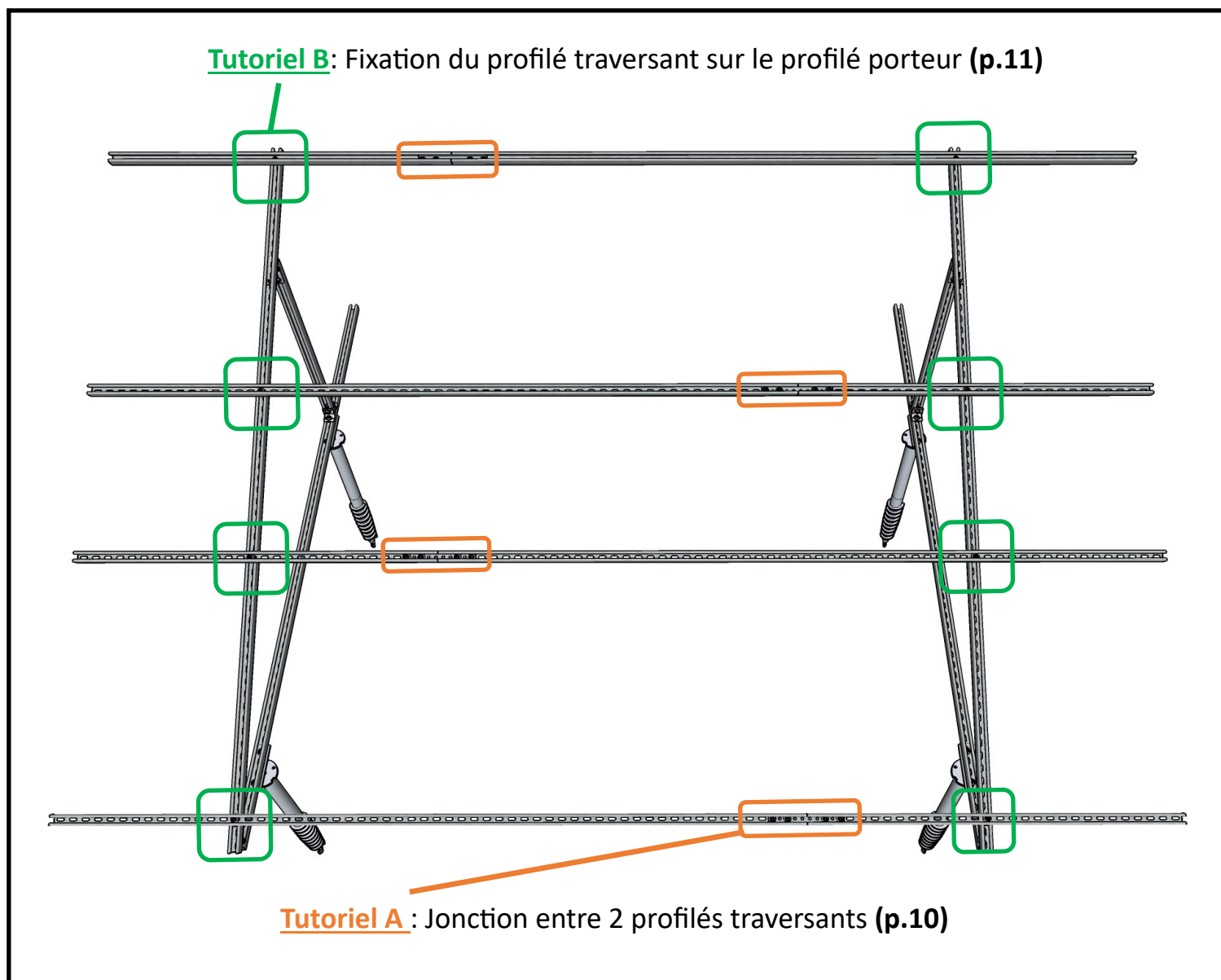
D9 - Fix B-30



D8 - Fix A-30

Etape 5 : Pose de la structure traversante

2 tutoriels : A et B



Informations importantes

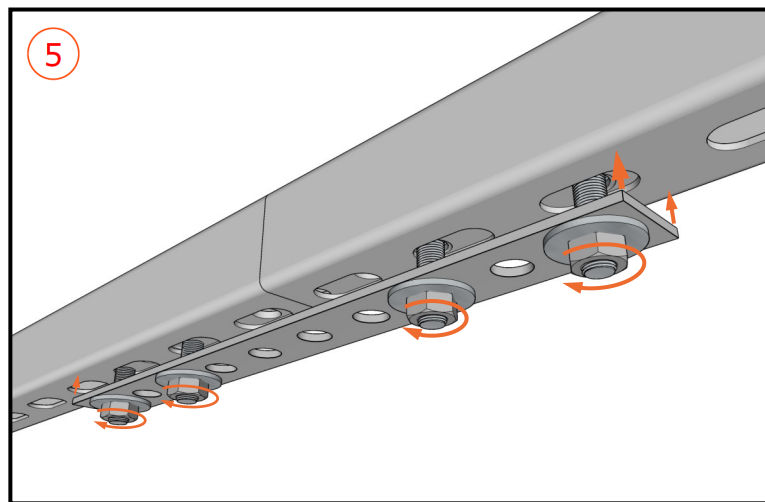
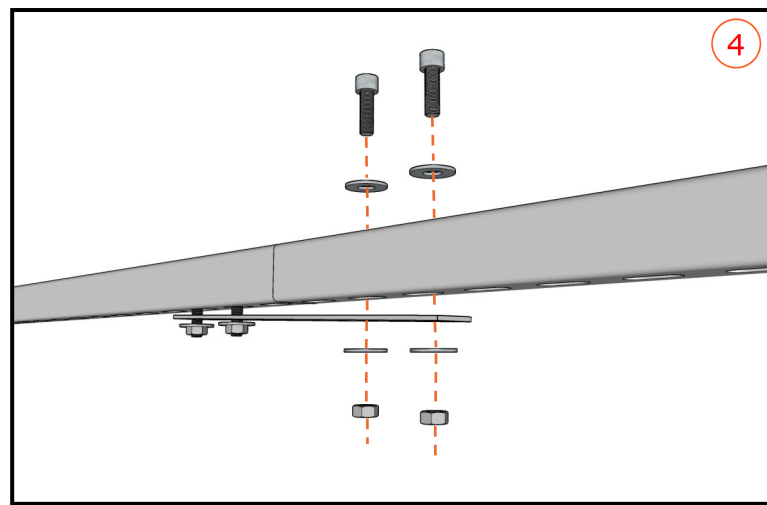
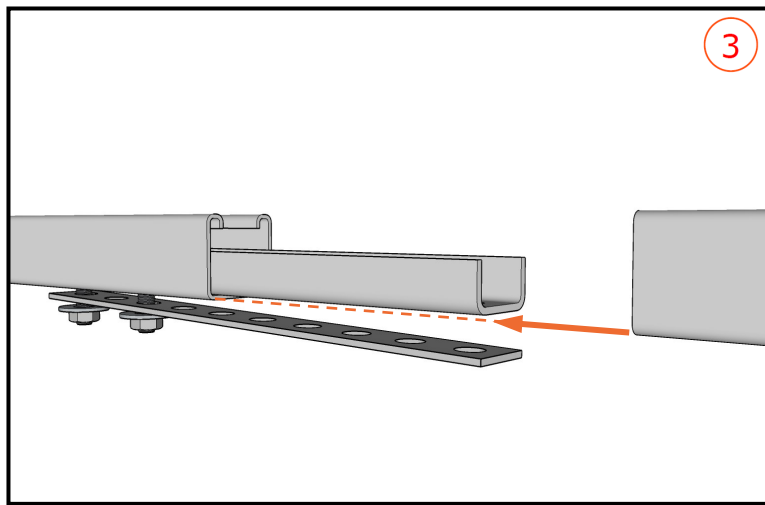
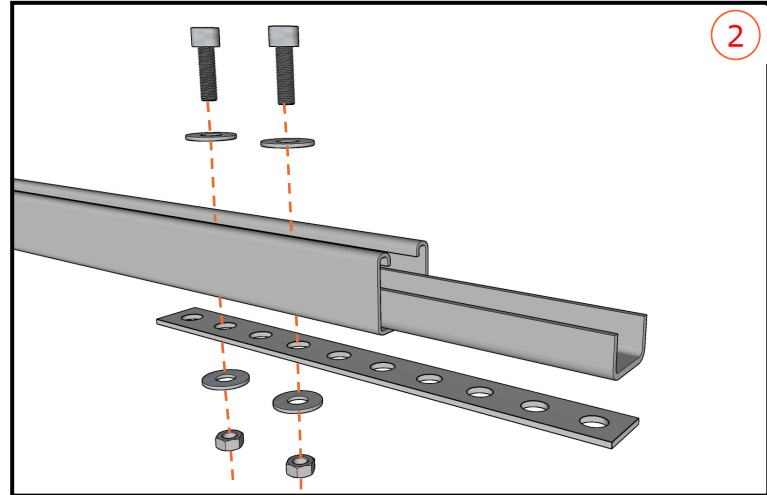
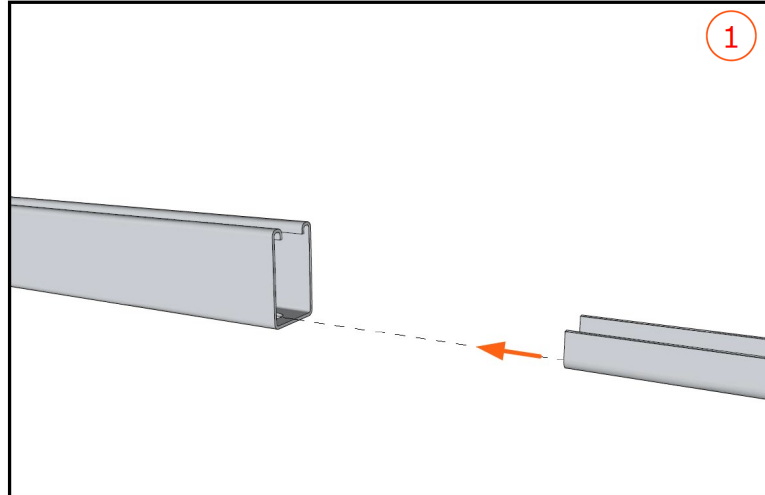
Profilés Traversants

Déport Max : 1/2 panneau

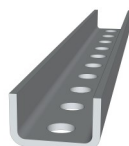
Ecartement max entre 2 porteurs : 300 cm

Etape 5 : Pose de la structure traversante

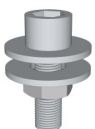
Tuto A : Jonction entre 2 profilés traversants



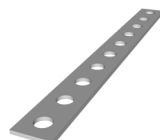
E1 Profilé C-41
Ou
E2 Profilé C-62



C17 - Jonction C int.



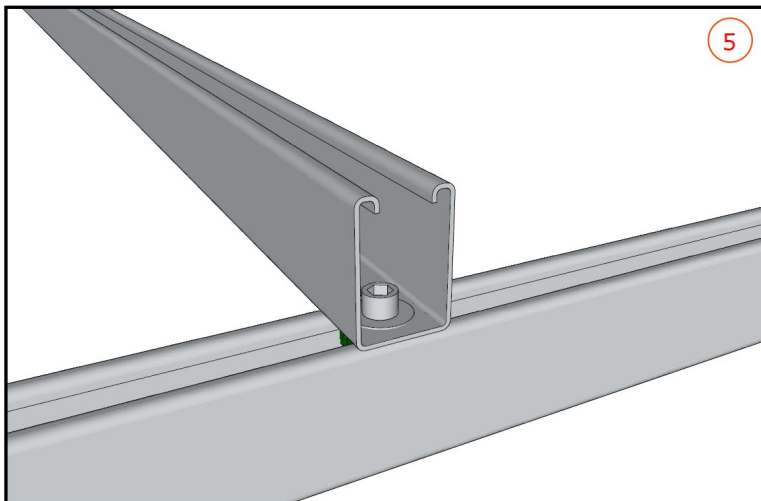
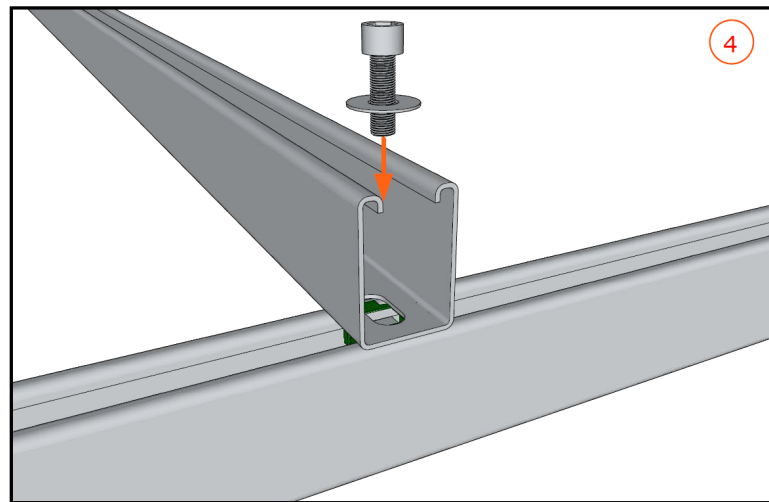
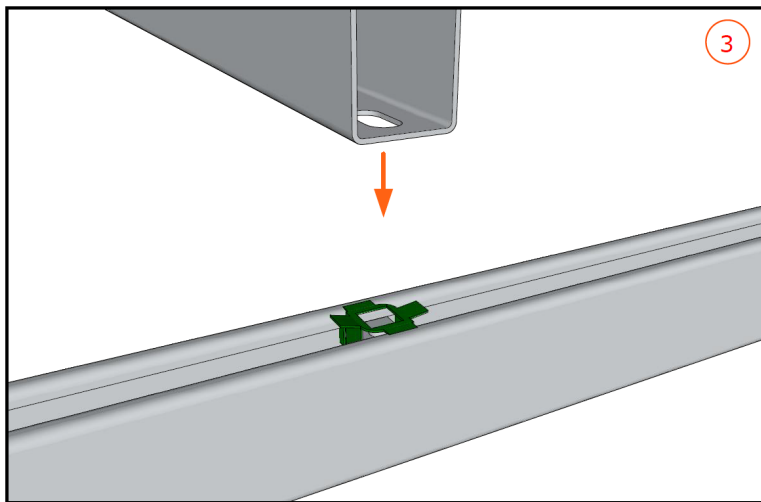
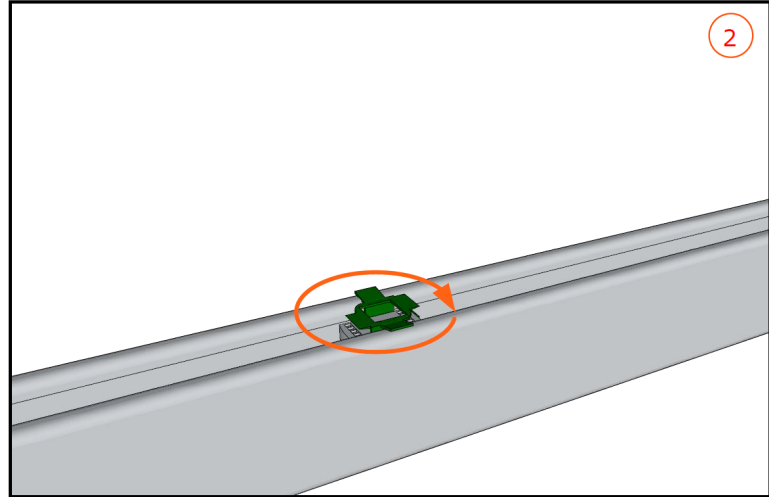
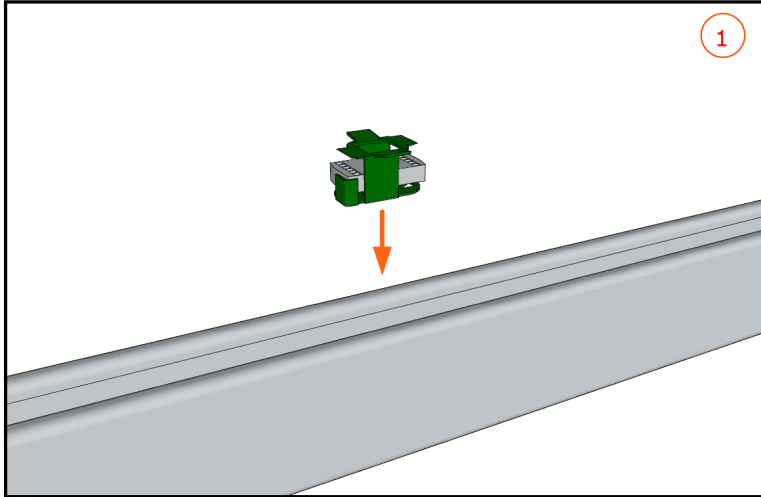
D8 - Fix A-30



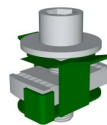
C35 - Jonction C ext.

Etape 5 : Pose de la structure traversante

Tuto B : Fixation du profilé traversant sur le profilé porteur



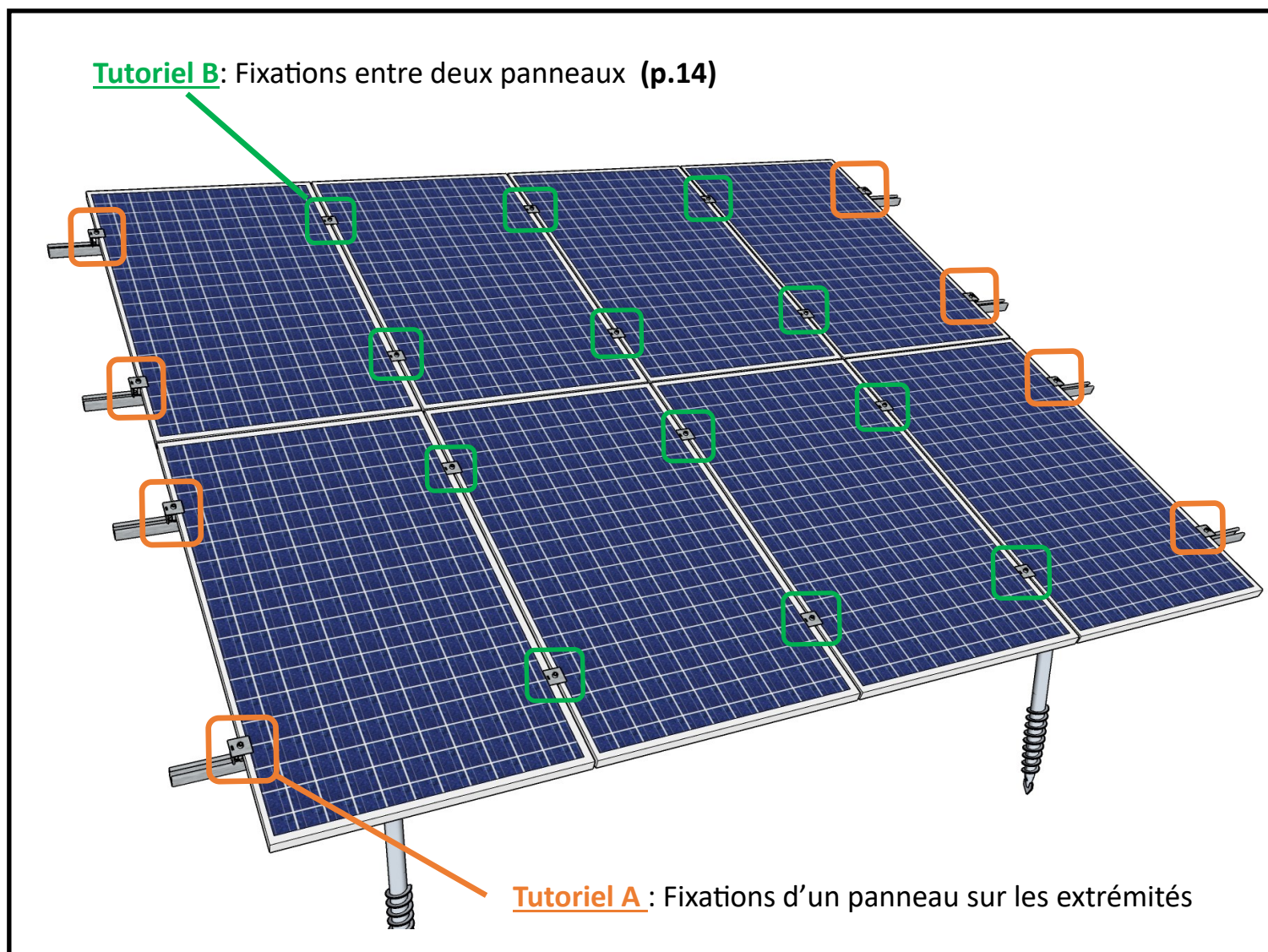
E1 Profilé C-41
Ou
E2 Profilé C-62



D9 - Fix B-30

Etape 6 : Fixation des panneaux sur les profilés traversants

2 tutoriels : A et B



Informations importantes

Profilés Traversants

Déport panneaux Max (hauteur) :

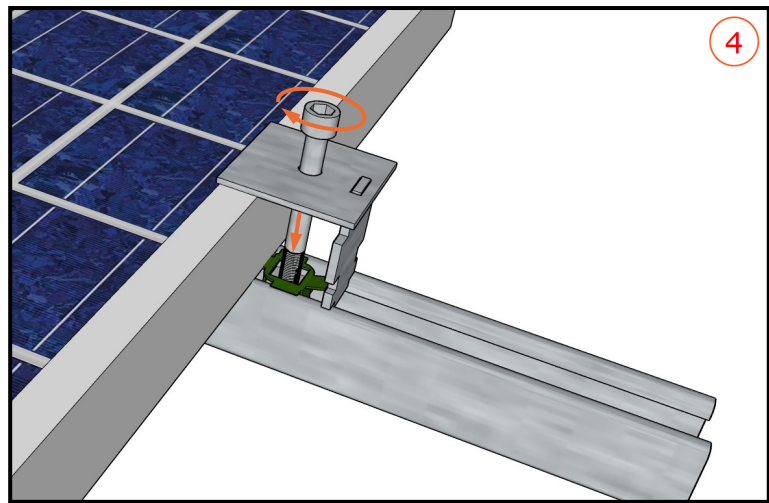
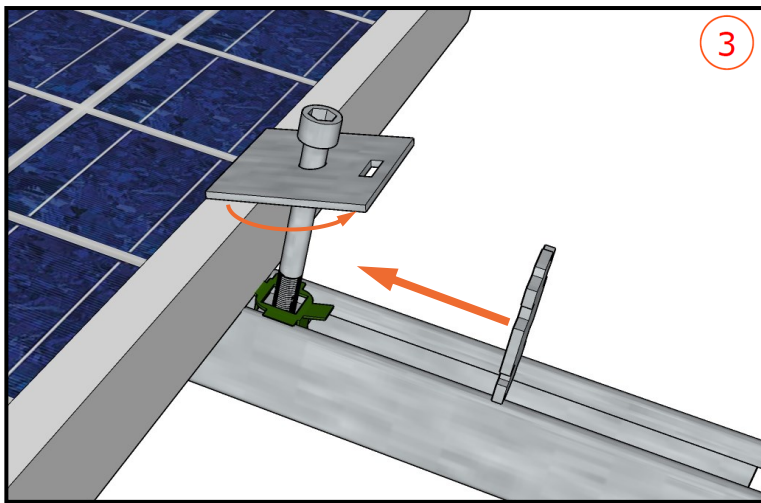
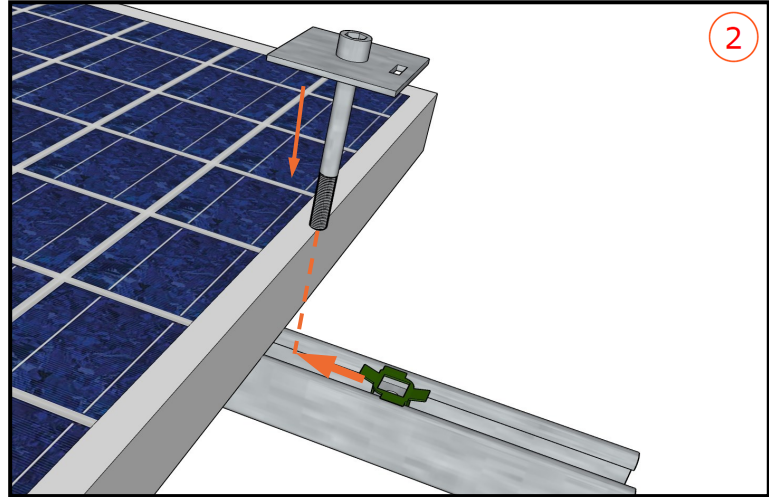
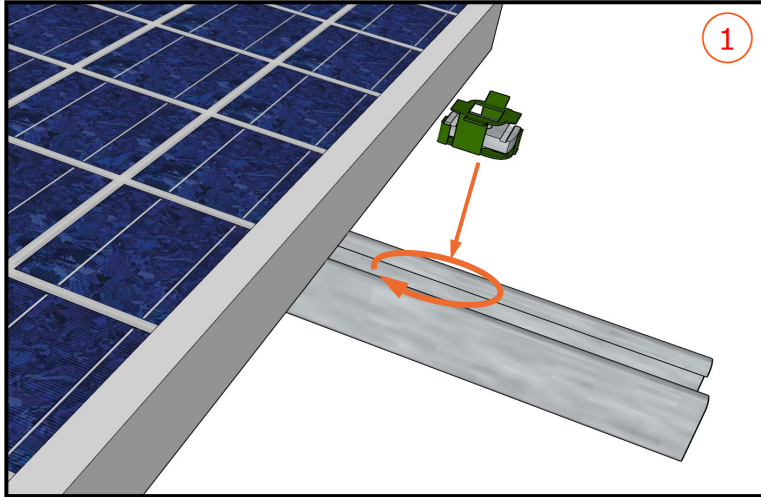
1/5 panneau

Déport panneaux Max (largeur) :

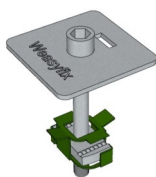
1/2 panneau

Etape 6 : Fixation des panneaux sur les profilés traversants

Tuto A: Fixations d'un panneau sur les extrémités



E1 Profilé C-41
Ou
E2 Profilé C-62



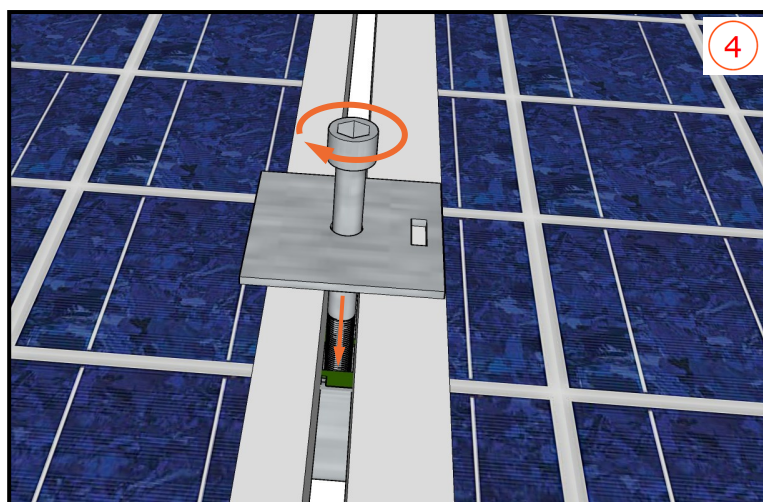
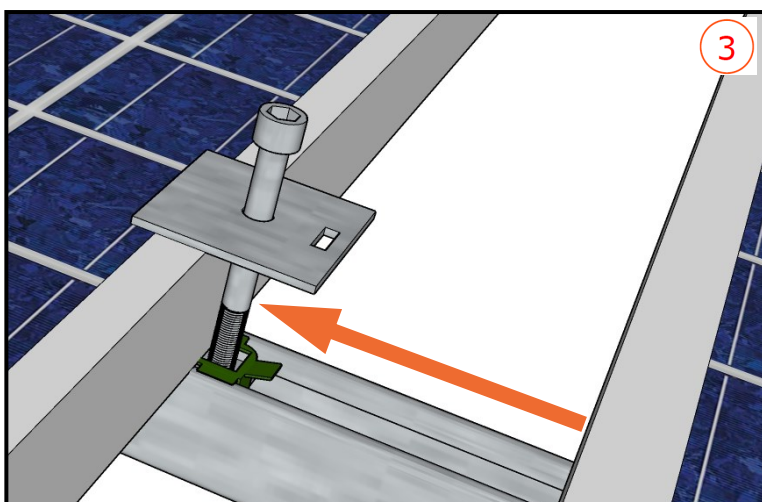
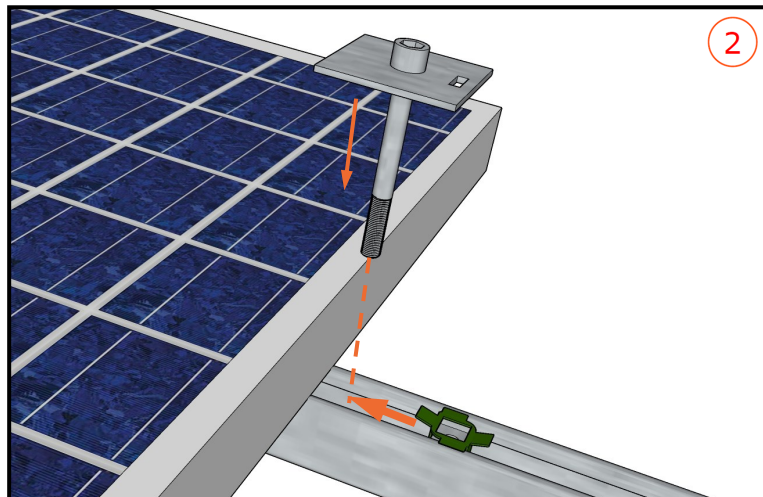
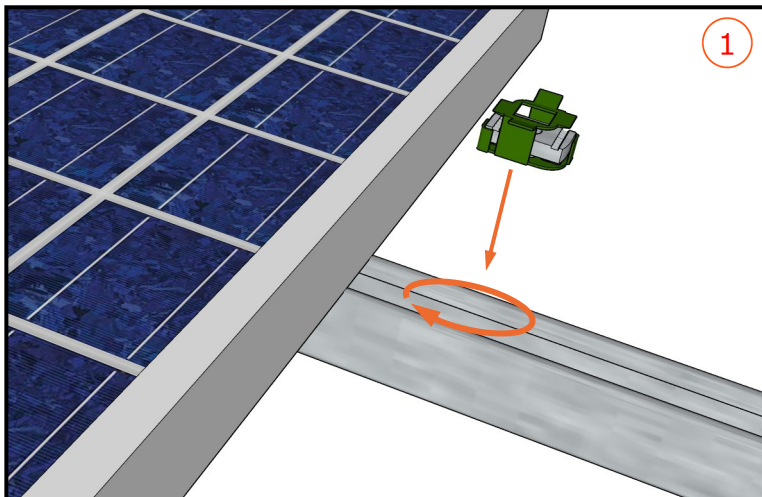
D43 - Fix Solar
Panel



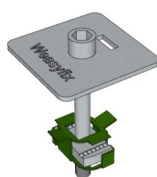
D44 - Clame
Solar Panel ext.

Etape 6 : Fixation des panneaux sur les profilés traversants

Tuto B: Fixations entre deux panneaux



E1 Profilé C-41
Ou
E2 Profilé C-62



D43 - Fix Solar Panel

Les produits impliqués

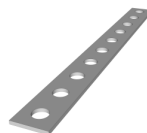
Fondation & connecteur



C3 - Wood Basic 3D



C17 - Jonction C int.



C35 - Jonction C ext.

A3 - FS 1000



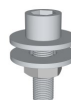
Accessoire & fixation



D27 - Equerre L60/40



D9 - Fix B-30

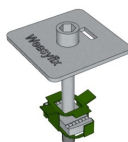


D8 - Fix A-30

Profilés



D44 - Clame Solar Panel ext.



D43 - Fix Solar Panel



D29 - Equerre articulée



E1 Profilé C-41
Ou

E2 Profilé C-62

Equipement



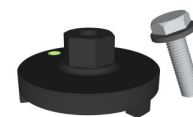
Boulonneuse à choc



Clés Allen



F12 - Weasylectric Pro



F7 - WeasyHead



F11 - Douille 41

Quantification indicative par nombre de panneaux (1m/1m75)

Réf.	Nom du produit	8 panneaux	10 panneaux	12 panneaux	14 panneaux	16 panneaux	18 panneaux	20 panneaux
A3	Vis de fondation FS-1000	4	6		8			
C3	Wood basic 3D	4	6		8			
C17	Jonction C int.	4	4	8	8		12	
C35	Jonction C ext.	4	4	8	8		12	
D8	Fix A-30	28	34	50	56		72	
D9	FIX B-30	16	24	24	32		40	
D27	Equerre L60/40	2	3		4			
D29	Equerre articulée	4	6		8			
D44	Clame solar panel ext	8	8		8			
D43	Fix solar panel	20	24	28	32	36	40	44
E1/E2	Profilé C41 ou C62	11	16	18	20	22	24	26