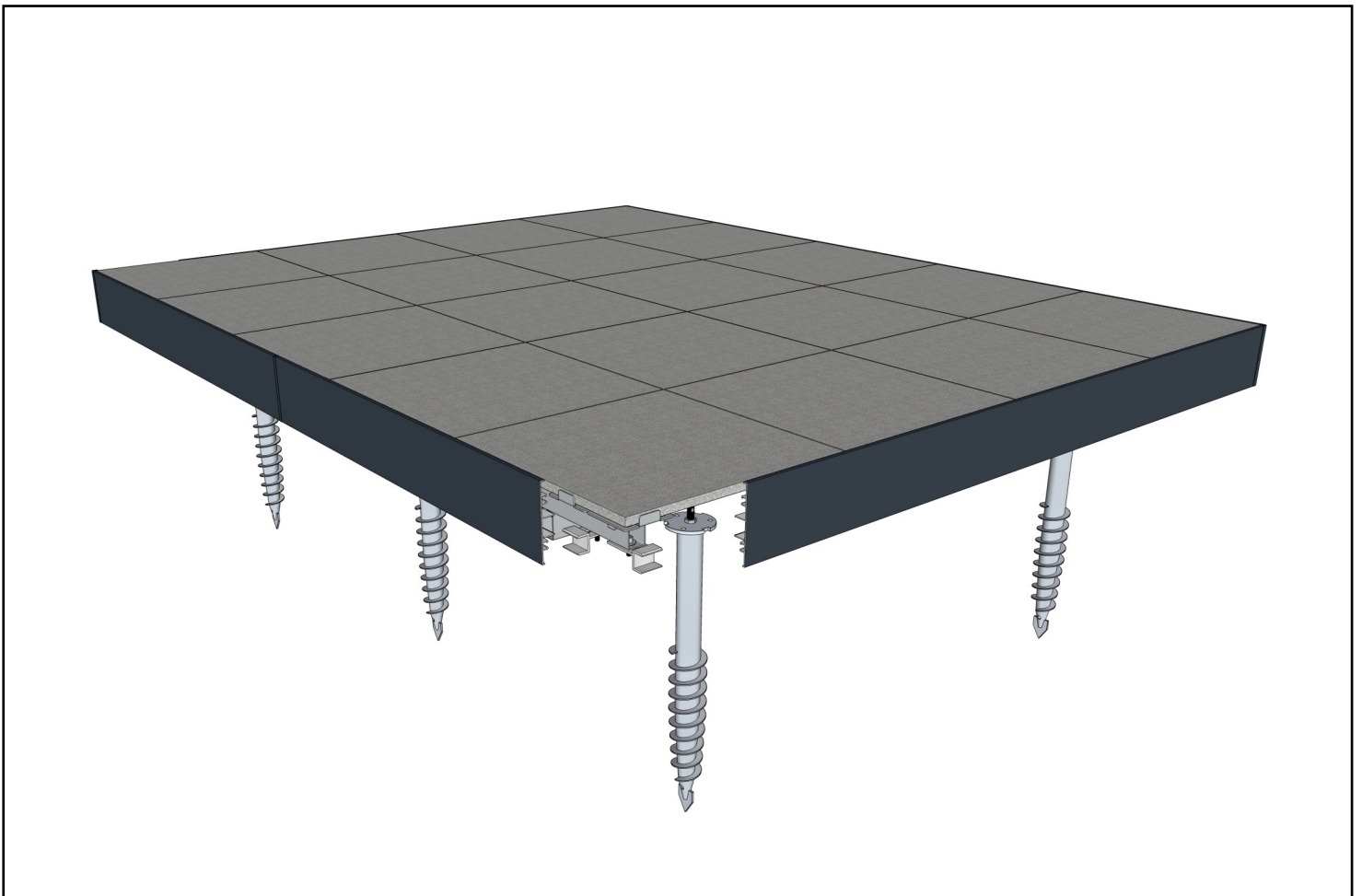




WeasyFIX[®]
INNOVATIVE CONSTRUCTION CONNECTORS

Option 26 - Habillage périphérique - ALU



Avant de commencer votre habillage, voici une liste de points à vérifier afin d'assurer un placement simple et efficace :

- Check 1 - Choisir la répartition des *joints 180°*.
- Check 2 - Assurer un recul suffisant pour le *Connect Stone C+*.

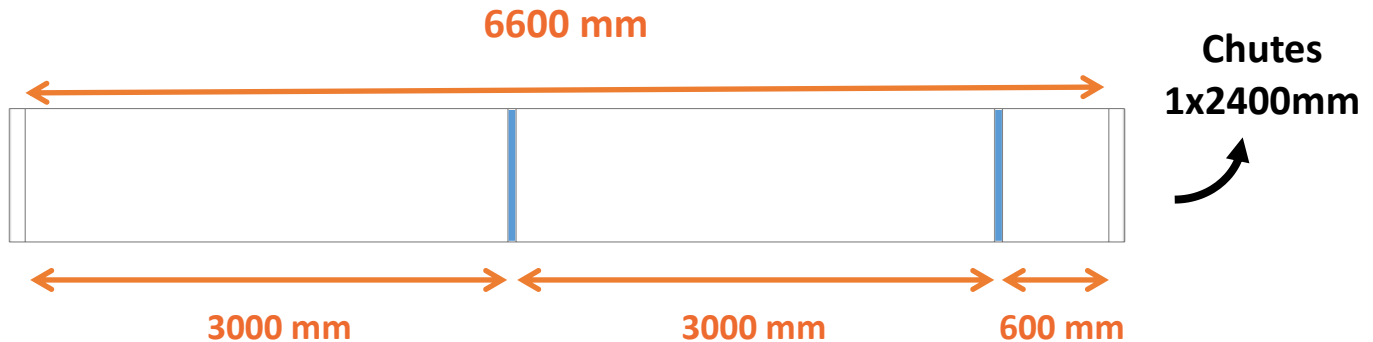
En fin de tutoriel vous trouverez également des astuces :

- Tips 1 - *Joints 180°* alignés avec un *Connect Stone C+*.

Conseils & astuces

Check 1 - Choisir la répartition des *joints 180°*.

Alignement symétrique



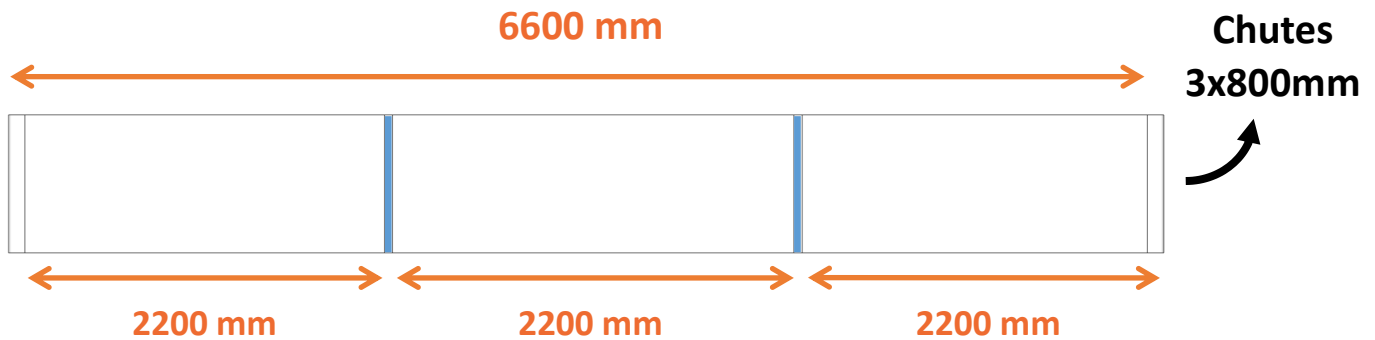
Avantages

- Optimisation du nombre de profilés et de découpes nécessaires (Réutilisation des chutes)

Inconvénients :

- Esthétique asymétrique

Alignement asymétrique

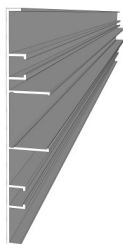


Avantages

- Esthétique symétrique

Inconvénients :

- Génère des plus petites chutes (surconsommation possible)
- Peut nécessiter plus de découpes (3 fois plus dans cet exemple)



E20 - Profilé H-185

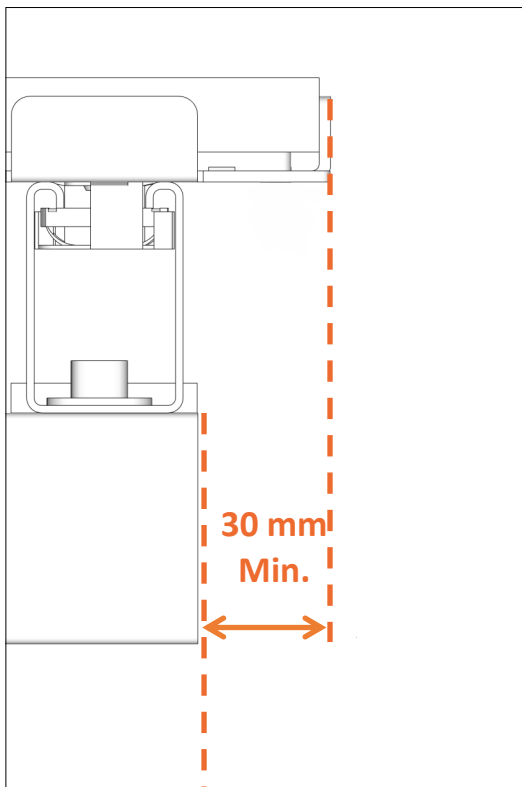


D46 - Joint 180° (en bleu)

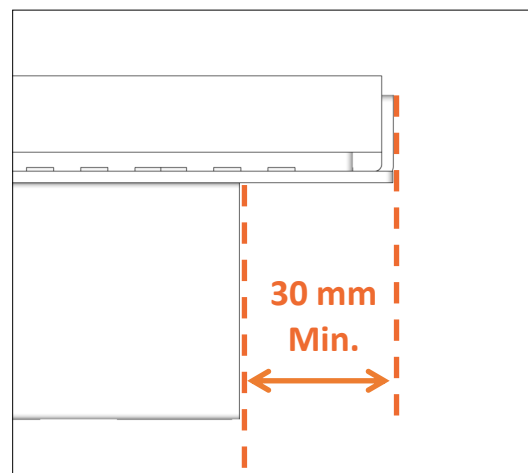
Conseils & astuces

Check 2 - Assurer un recul suffisant pour le Connect Stone C+.

Recul du profilé inférieur

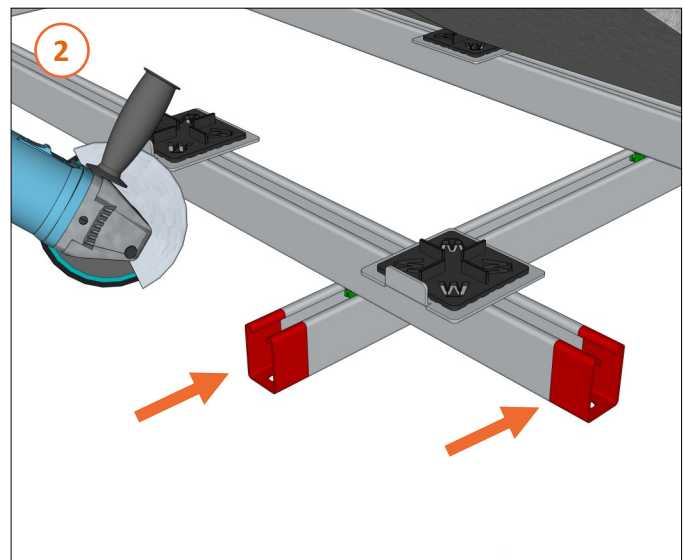
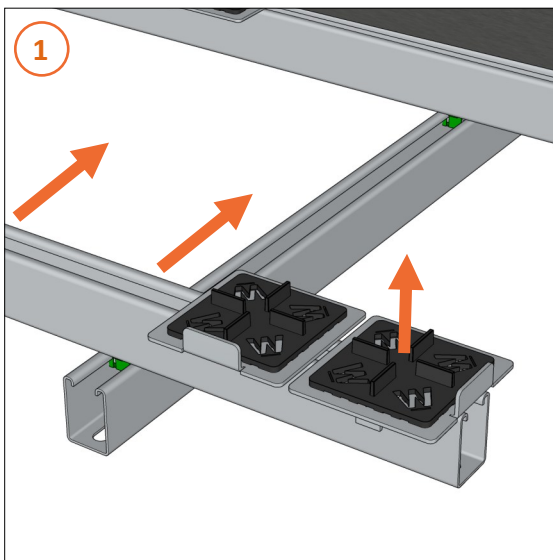


Recul du profilé supérieur

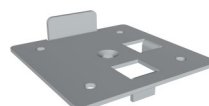


En cas de dépassement (recul < 30mm)

Si votre structure est déjà en place, il faudra disquer le(s) profilé(s) afin d'assurer un recul suffisant pour permettre le placement du profilé d'habillage.



E2 - Profilé C62

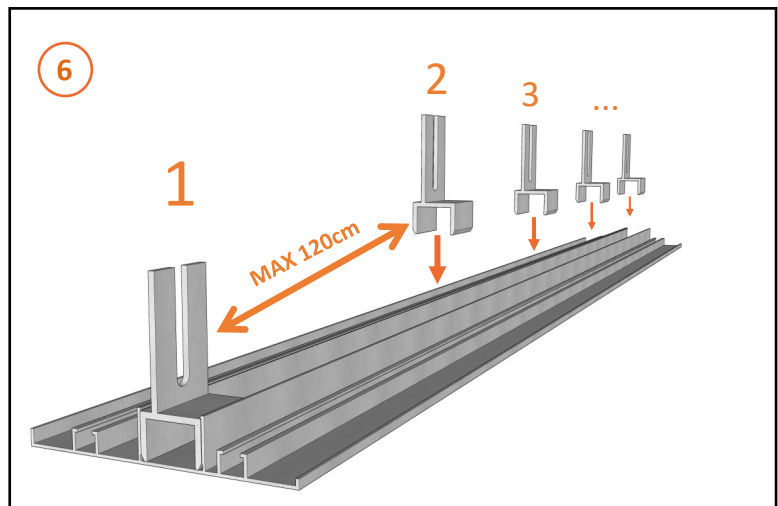
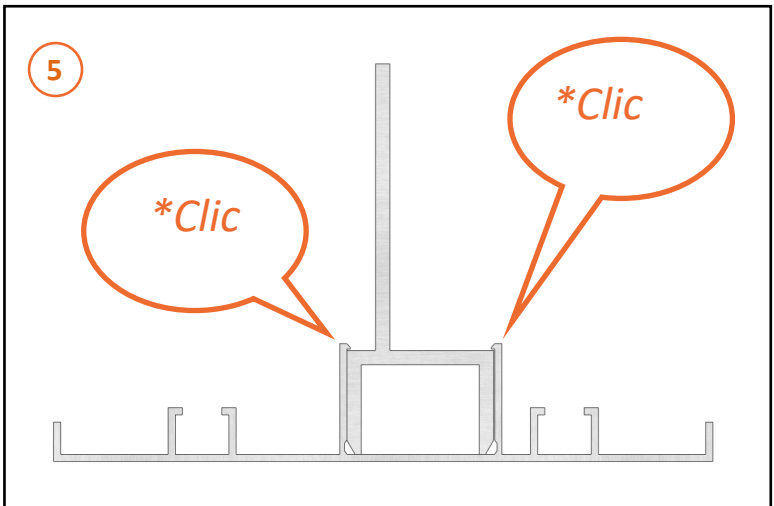
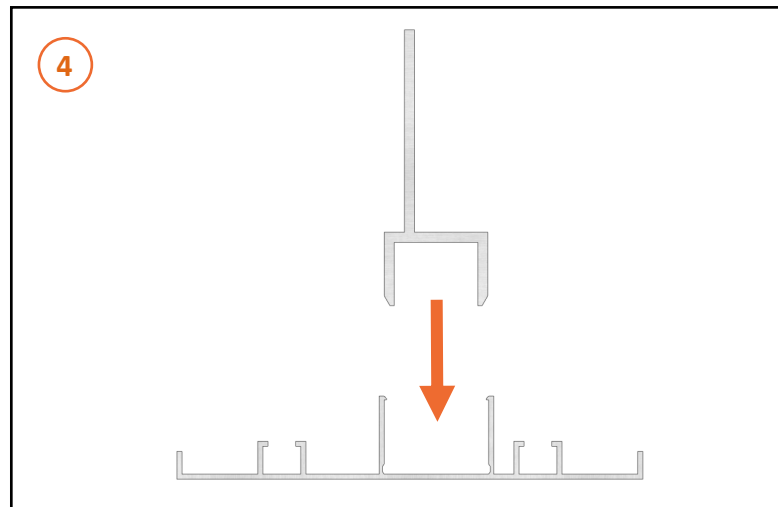
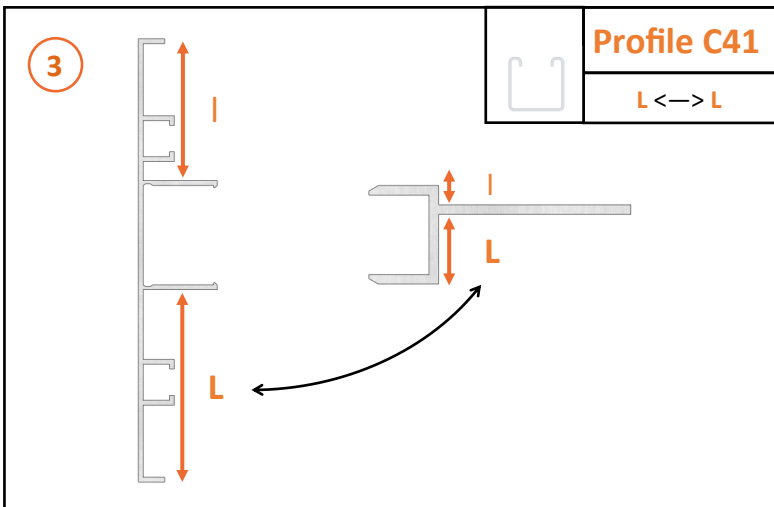
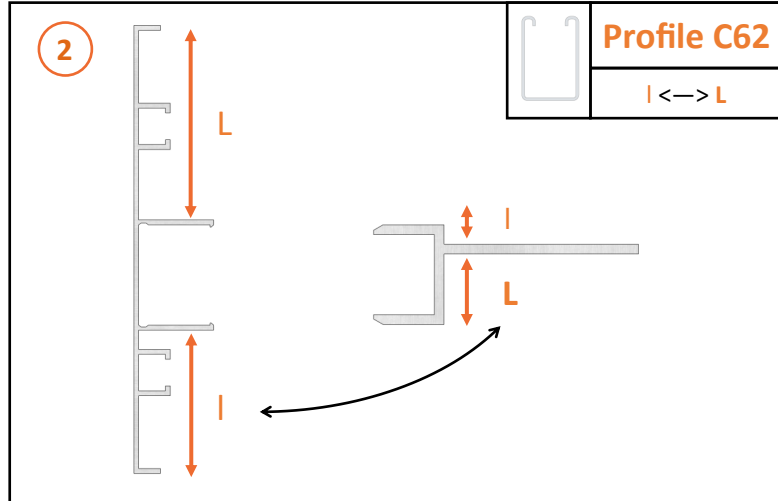
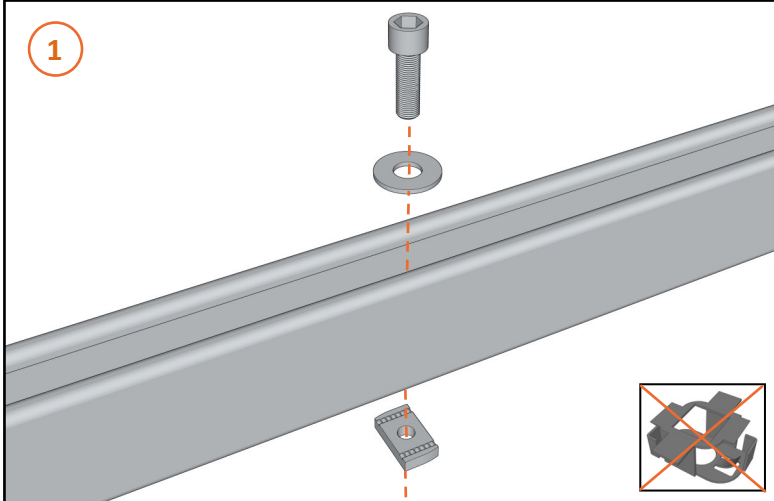


C9 - ConnectStone C+



Placement de la structure porteuse

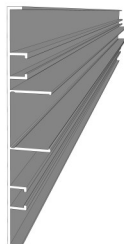
Tuto A : Placement du support H sur profilé H



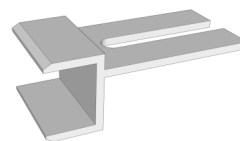
E2 - Profilé C62



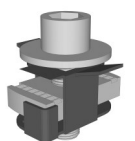
E1 - Profilé C41



E20 - Profilé H185



D48 - Support H

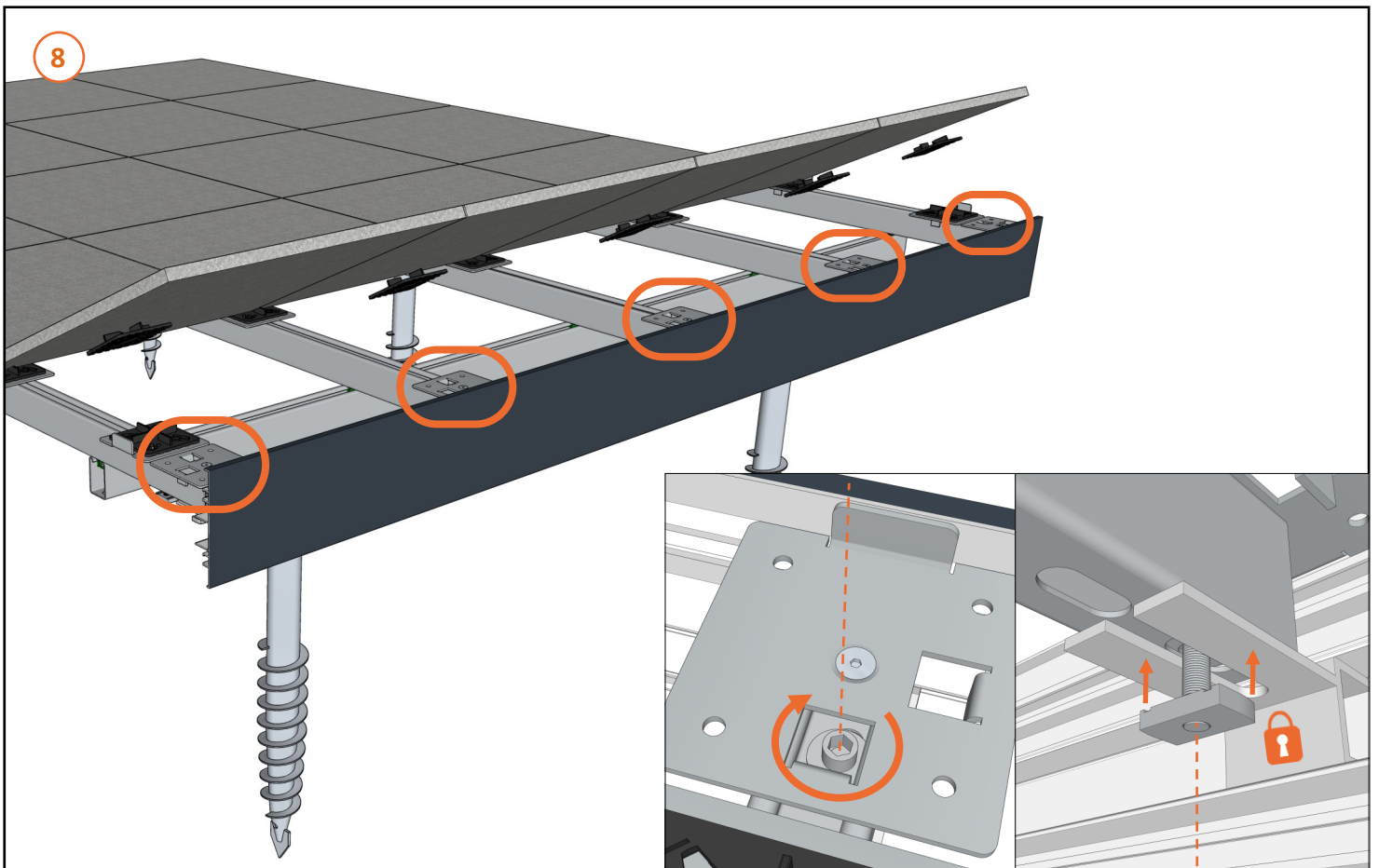
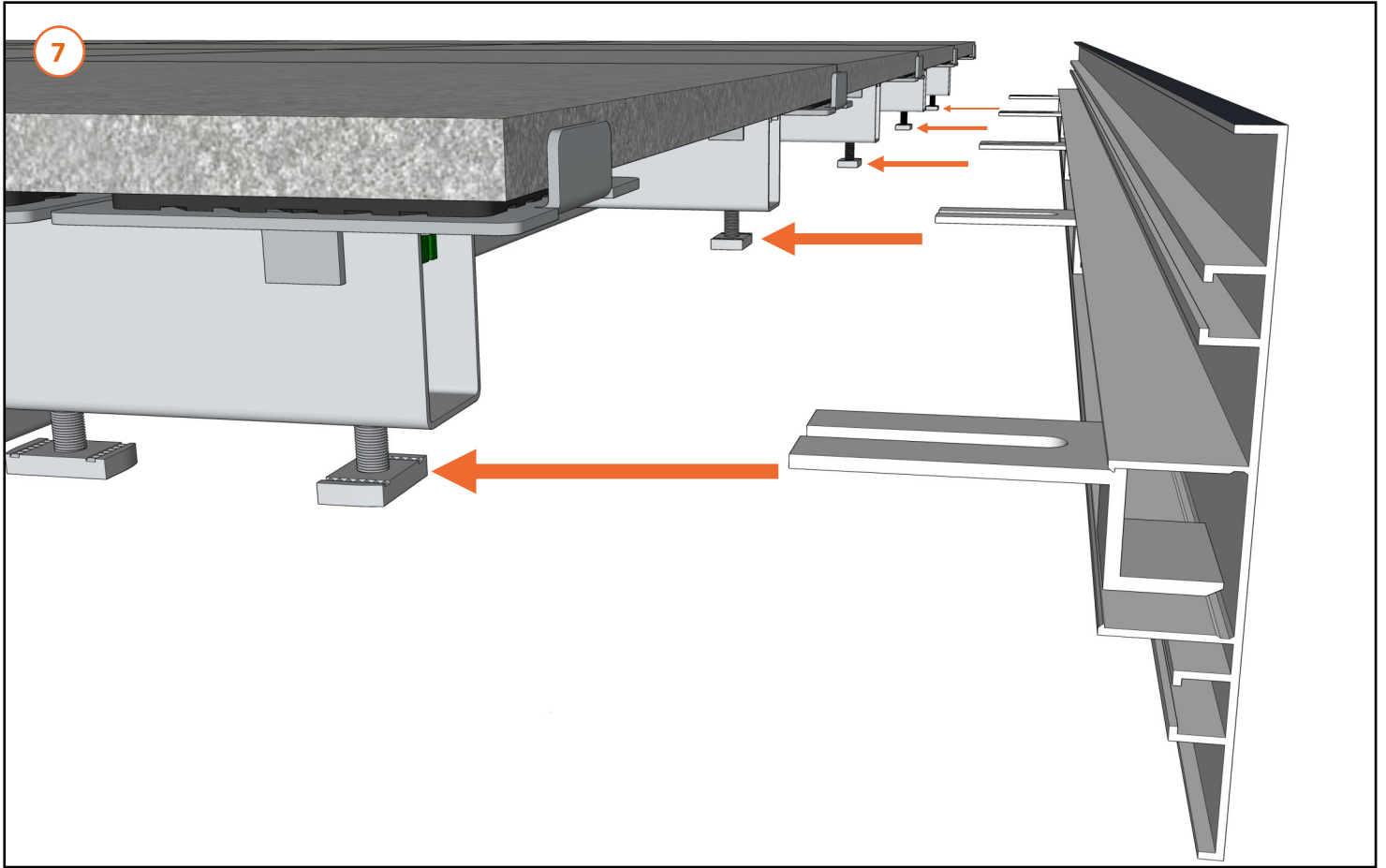


D9 - Fix B-30



Placement de la structure porteuse

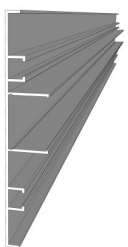
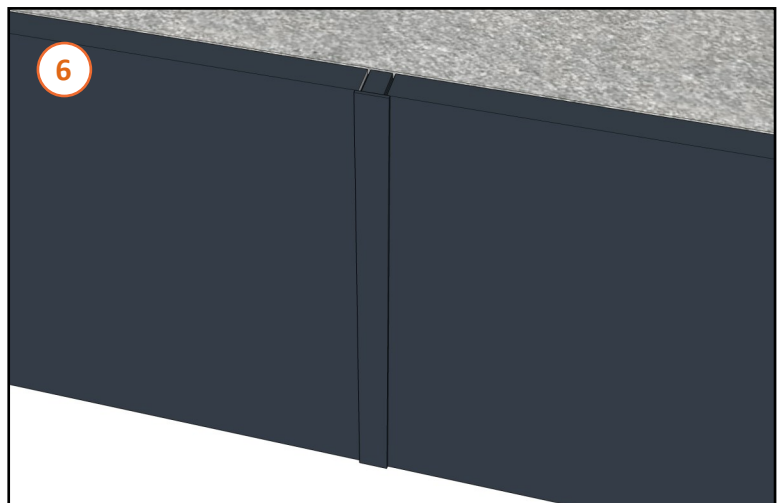
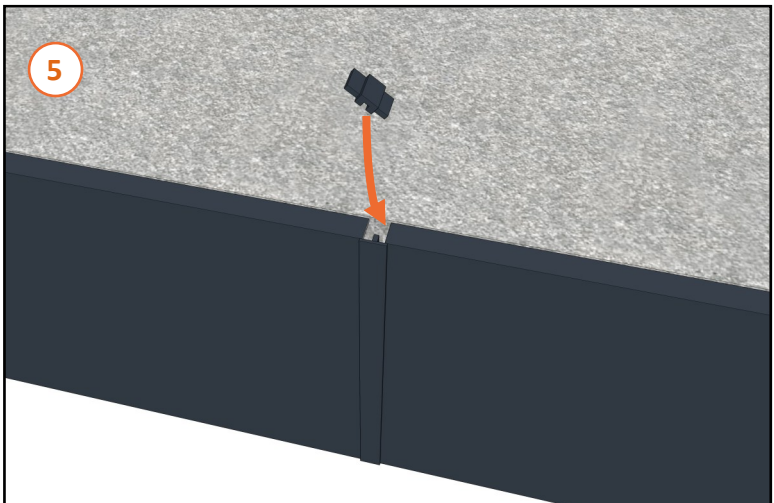
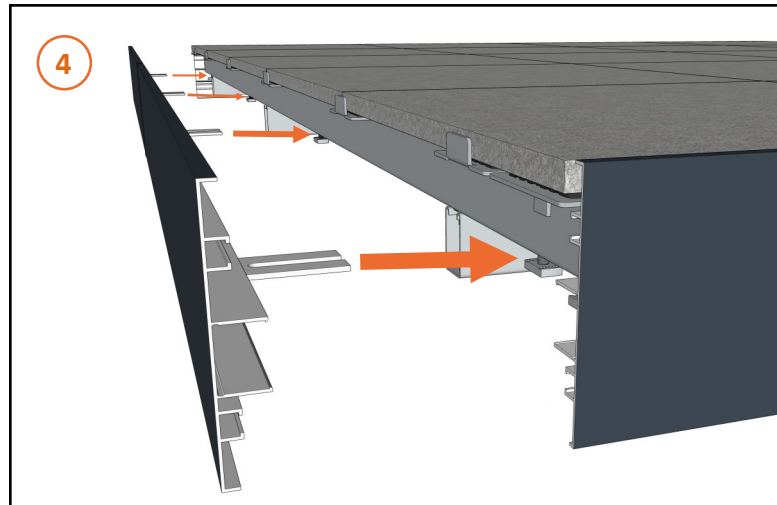
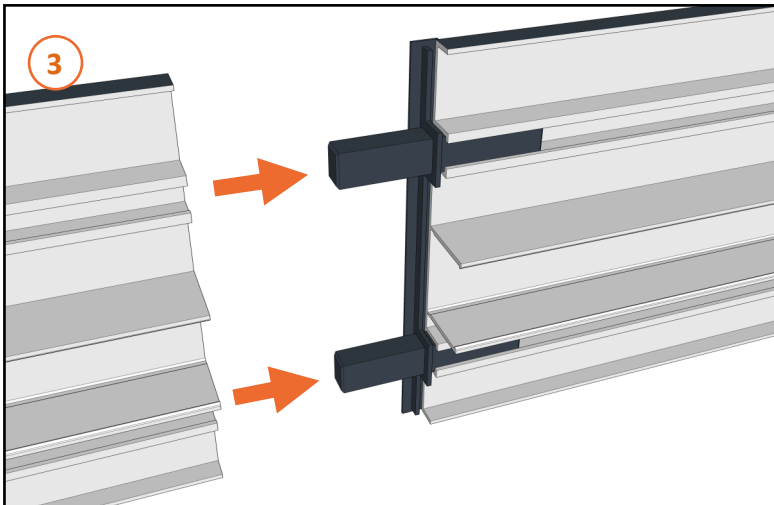
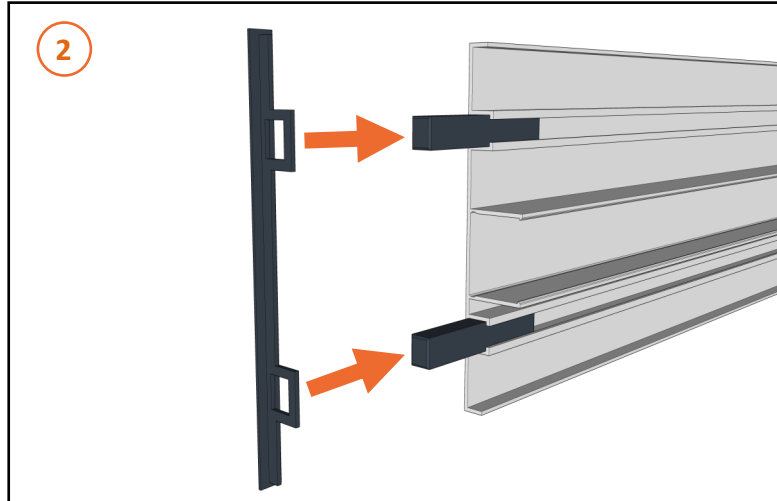
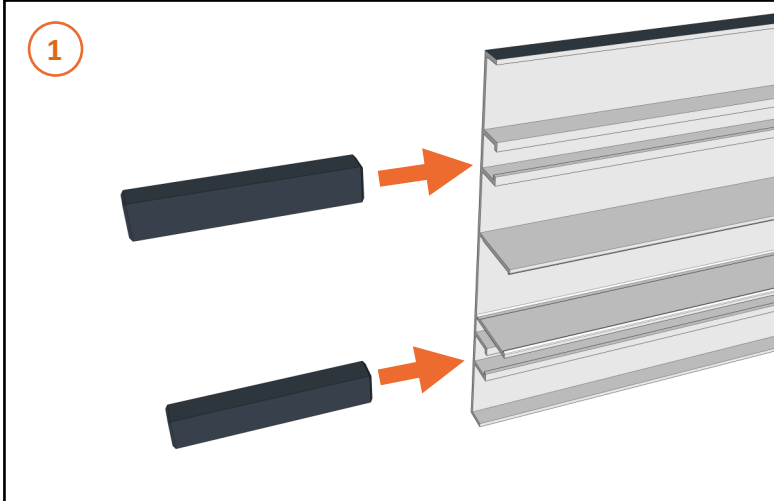
Tuto B : Placement du montage support H / profilé H





Jonction entre profilés H185

Tuto A : Jonction de CONTINUITE (Angle 180°)



E20 - Profilé H185

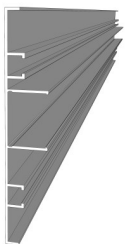
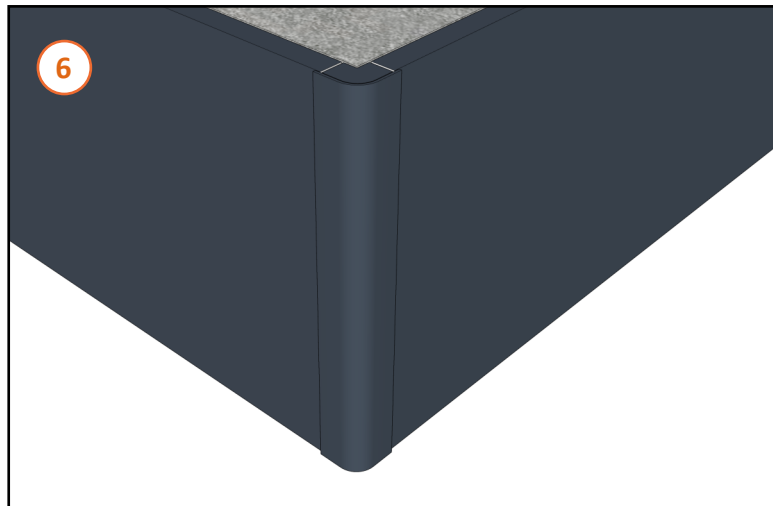
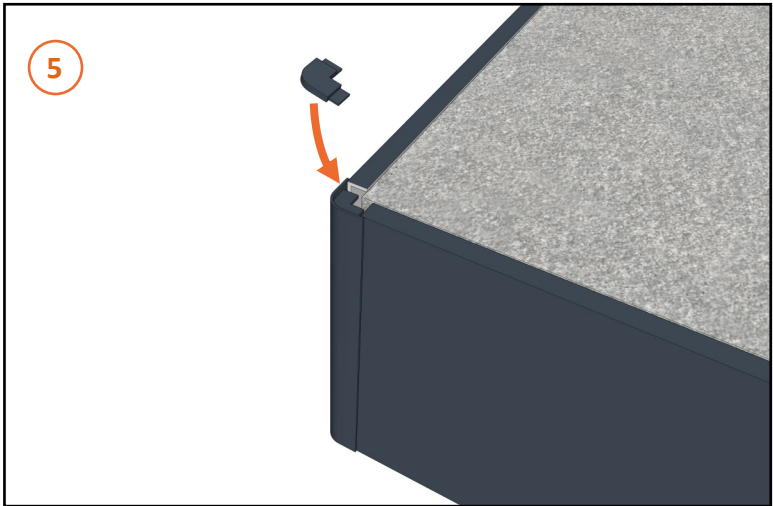
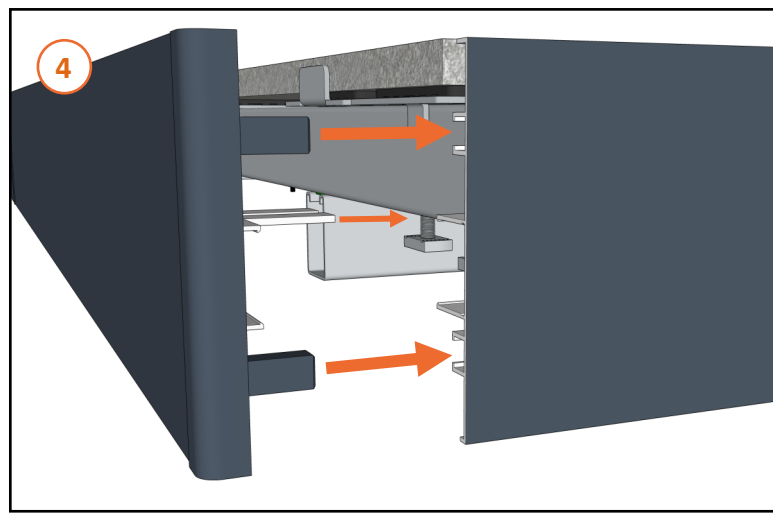
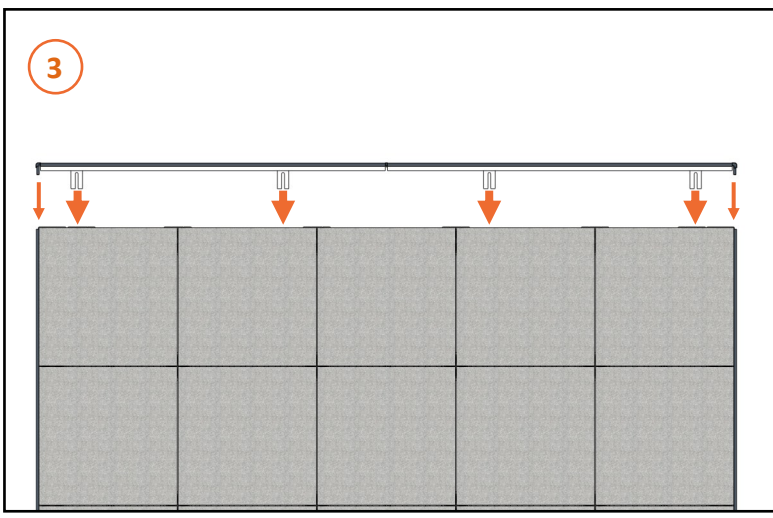
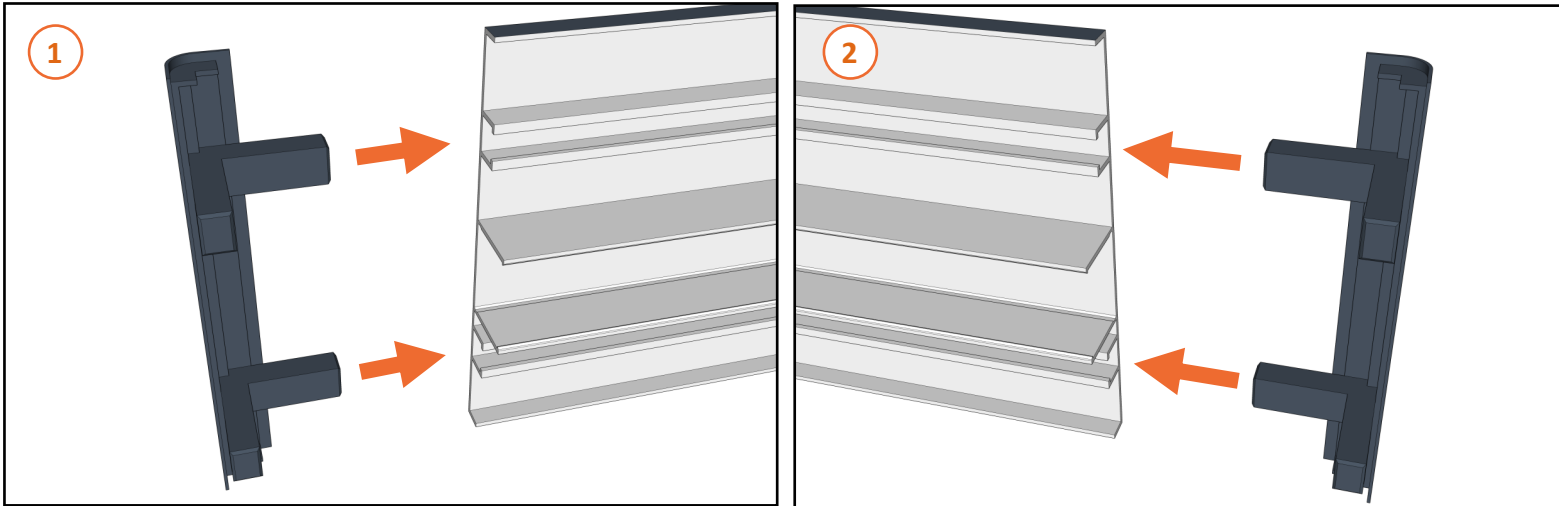


D46 - Joint 180°



Jonction entre profilés H185

Tuto B : Jonction d'angle DROIT (Angle 90°)



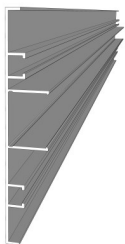
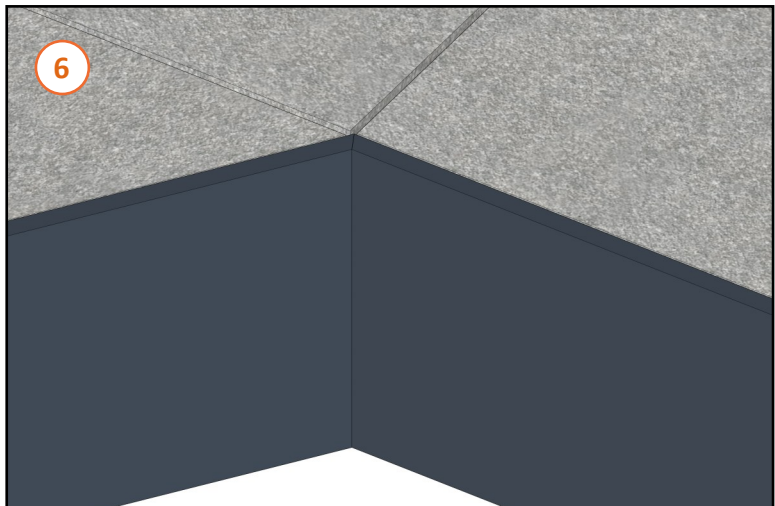
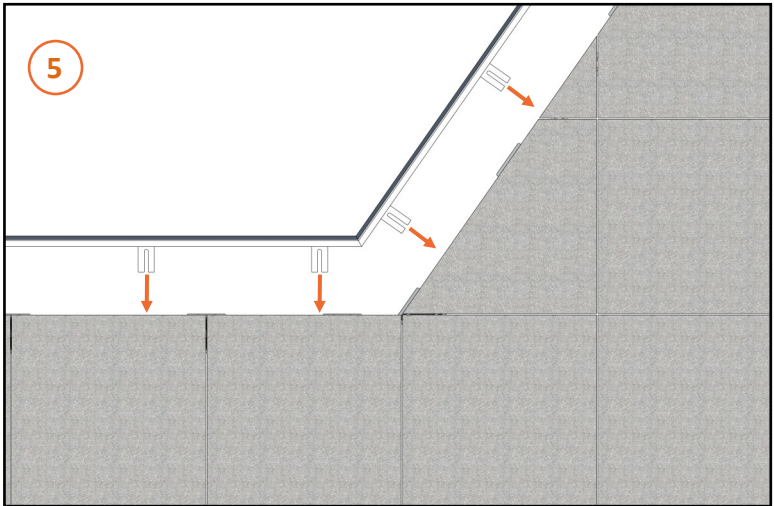
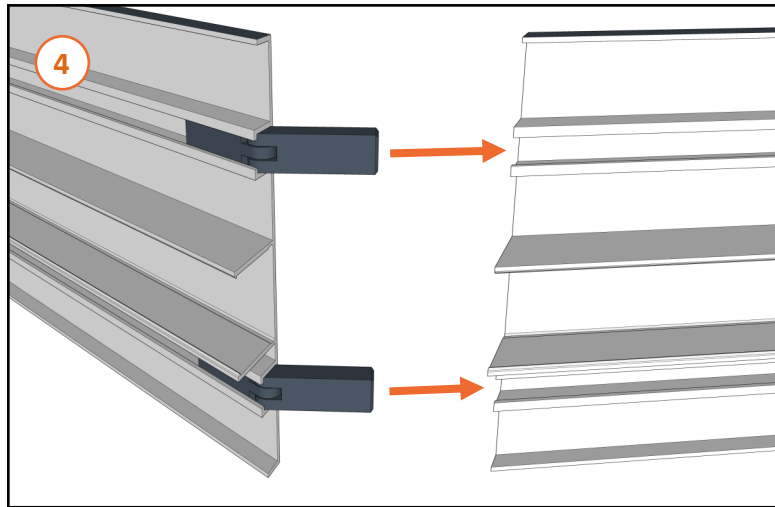
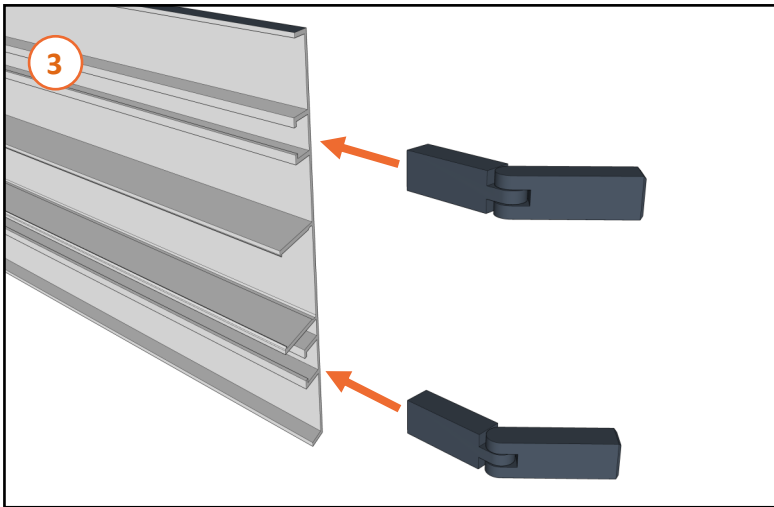
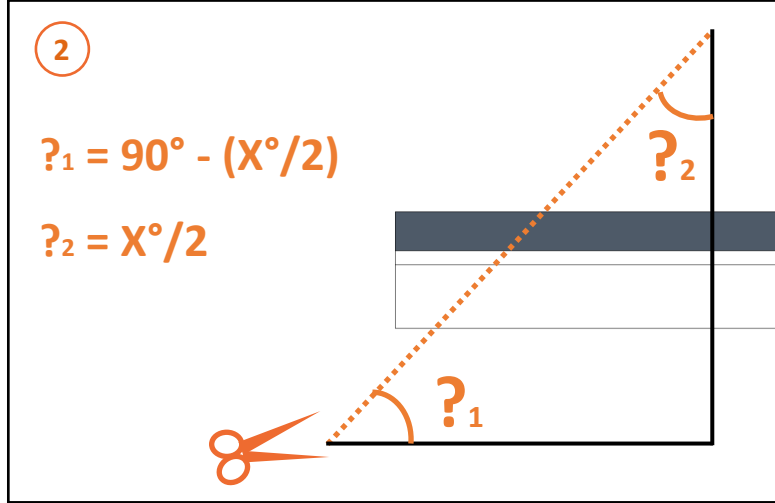
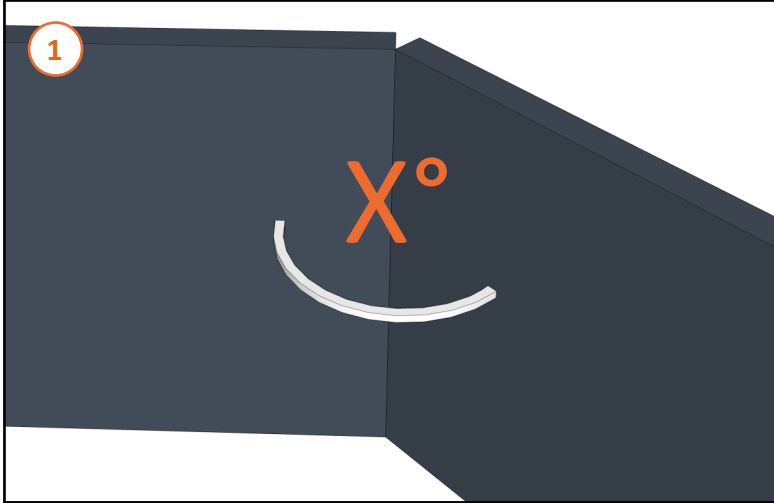
E20 - Profilé H-185



D45 - Joints 90°

Jonction entre profilés H185

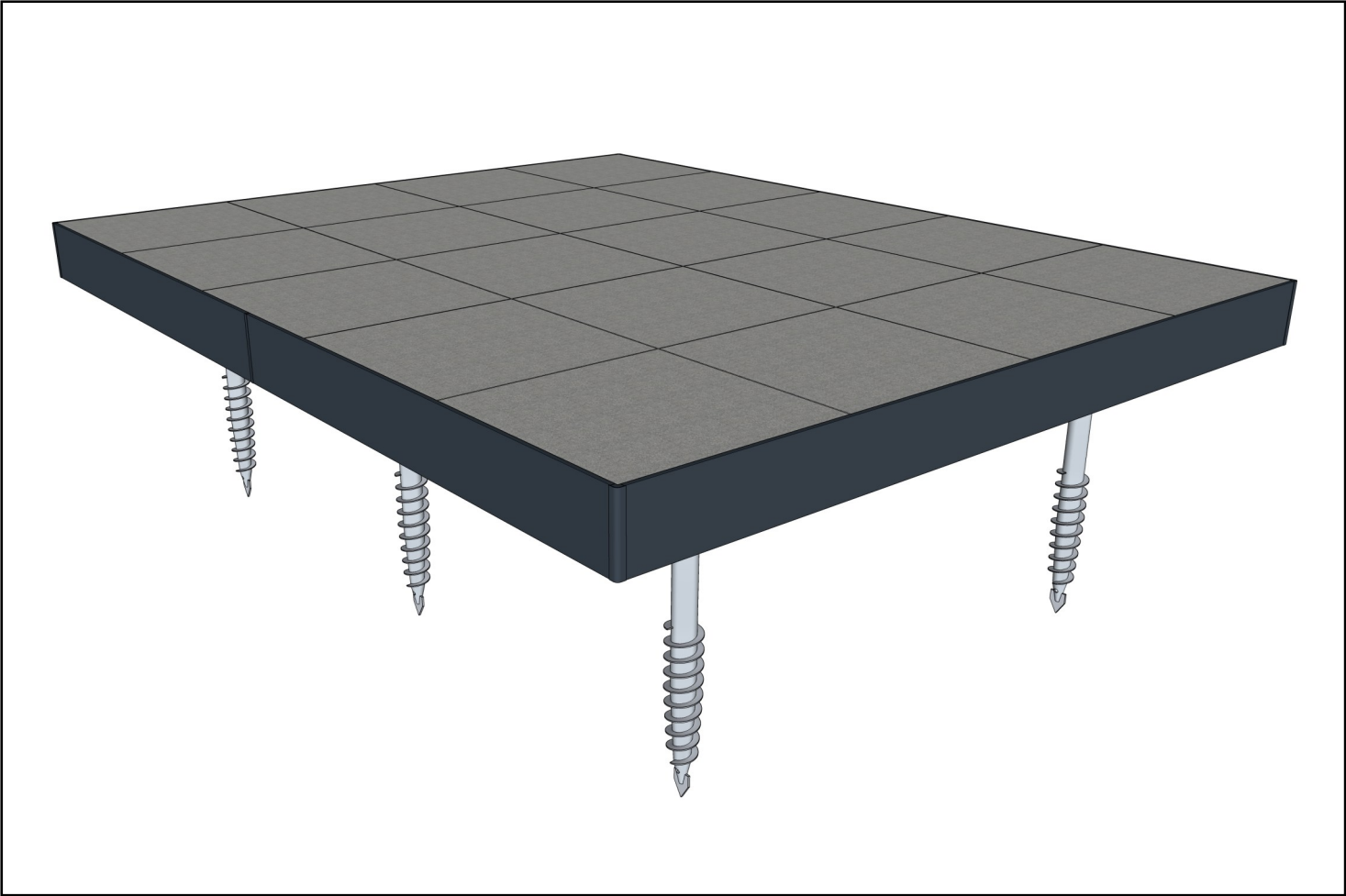
Tuto C : Jonction d'angle AUTRE (Angle de 91 à 270°/hors 180°)



E20 - Profilé H-185

D47 - Joint Connect FLEX

Produits impliqués



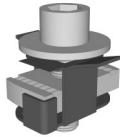
D46 - Joint 180°



D45 - Joint 90°



D47 - Joint Connect FLEX



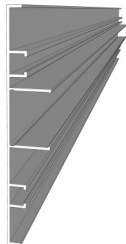
D9 - Fix B-30



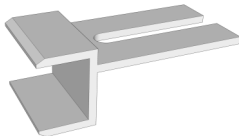
E2 - Profilé C62



E1 - Profilé C41



E20 - Profilé H185



D48 - Support H

Conseils & astuces

Tips 1 - Jonction 180° alignée avec un Connect Stone C+.

Dans ce cas ou le join 180° serait alignée avec la patte du connect stone C+ il se peut que la jonction soient difficile a placer.

Pour solutionner ce problème, le plus simple est de disquer le haut de la patte du Connect stone C+ afin de supprimer le blocage. (voir ci-dessous)

