



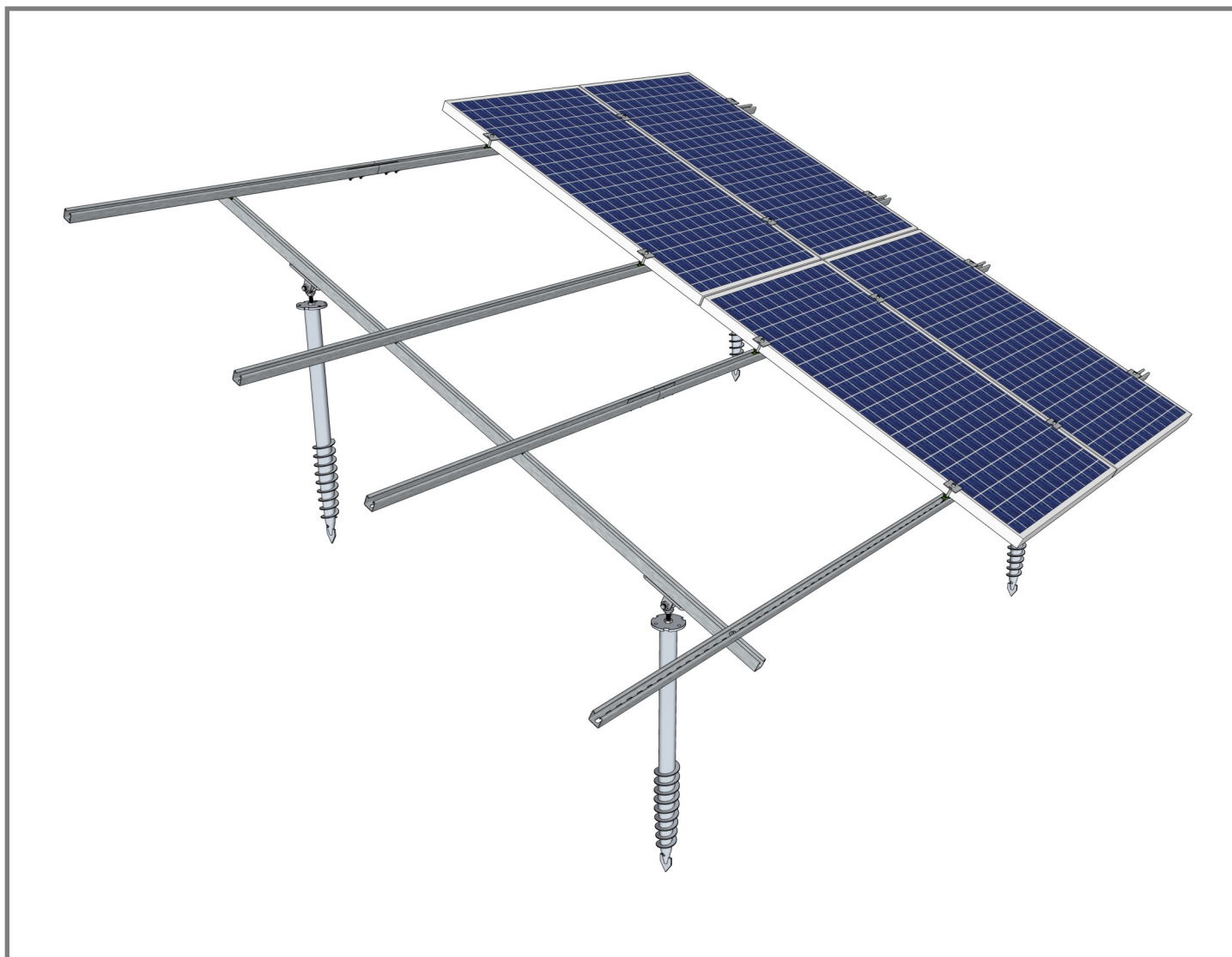
WeasyFIX[®]

INNOVATIVE CONSTRUCTION CONNECTORS

Solution 51

Solution WeasySolar

Fondations & structures pour panneaux photovoltaïques
sur talus



Etape 1 : Réalisation des avant-trous

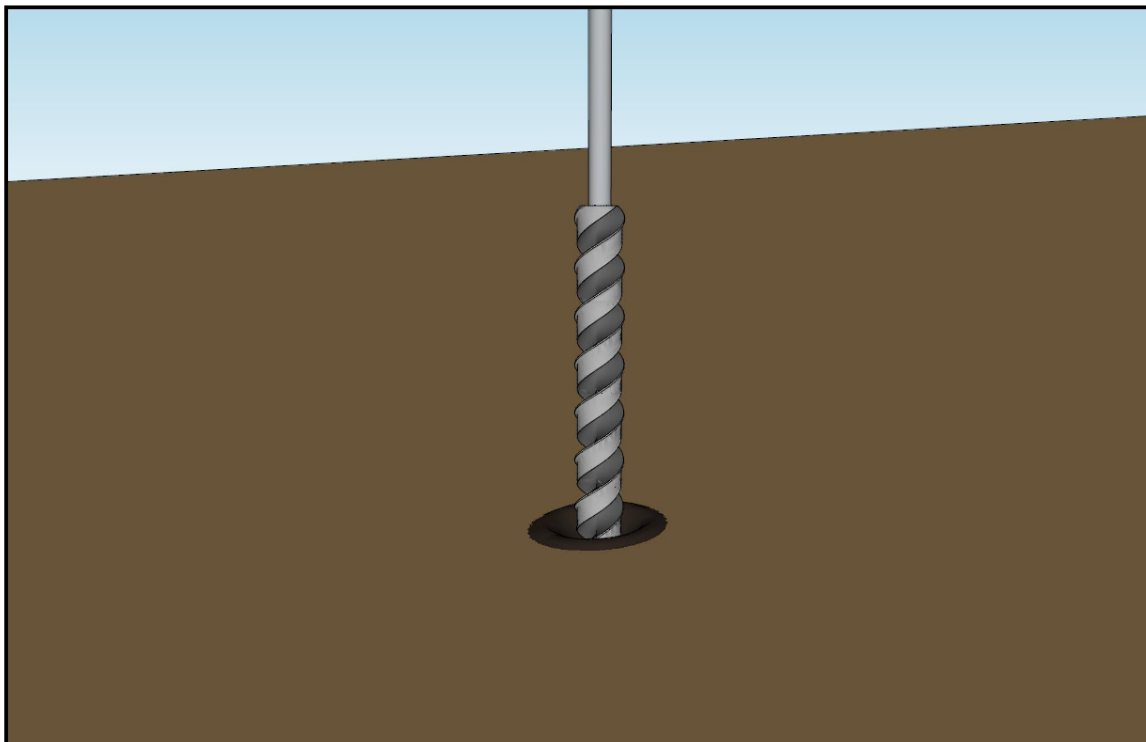
Tuto A : Avant trou au perforateur

Retrouvez toutes les informations relatives aux avant-trous
sur notre [page « mise en oeuvre »](#)

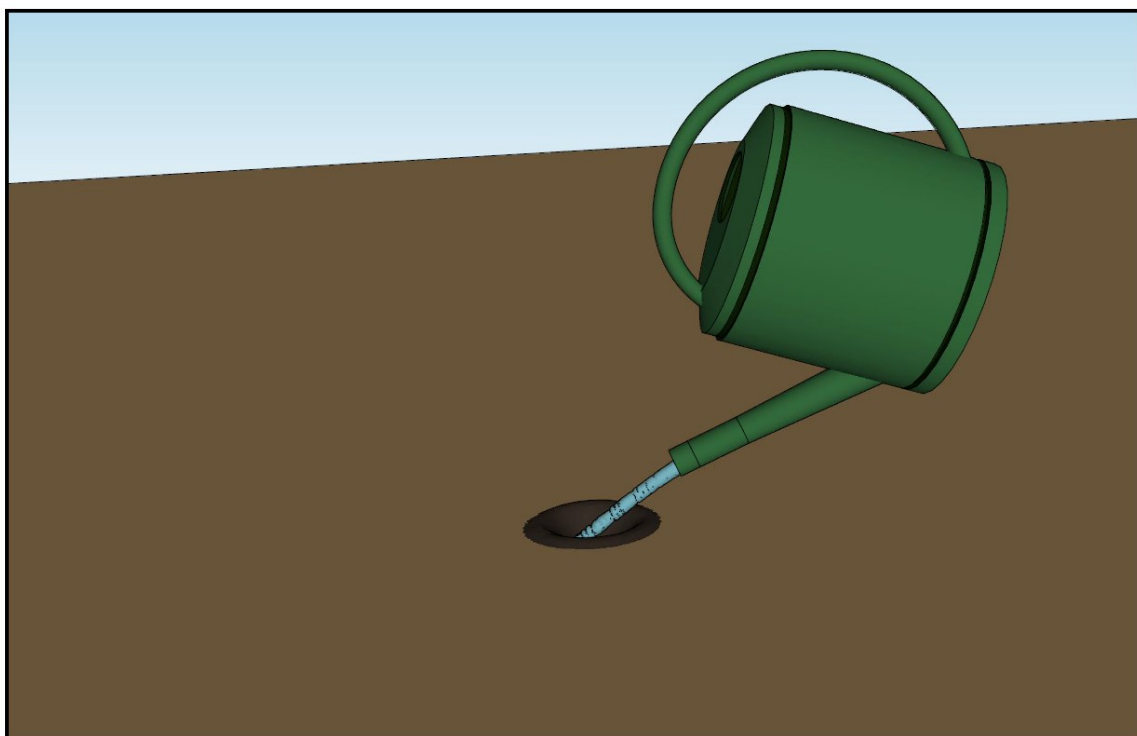


Weasyfix.eu

Mèche à béton + perforateur

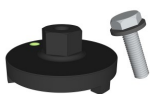
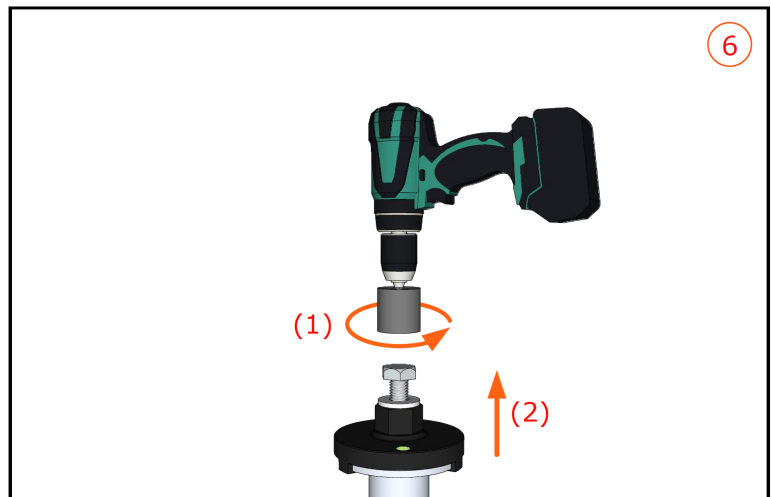
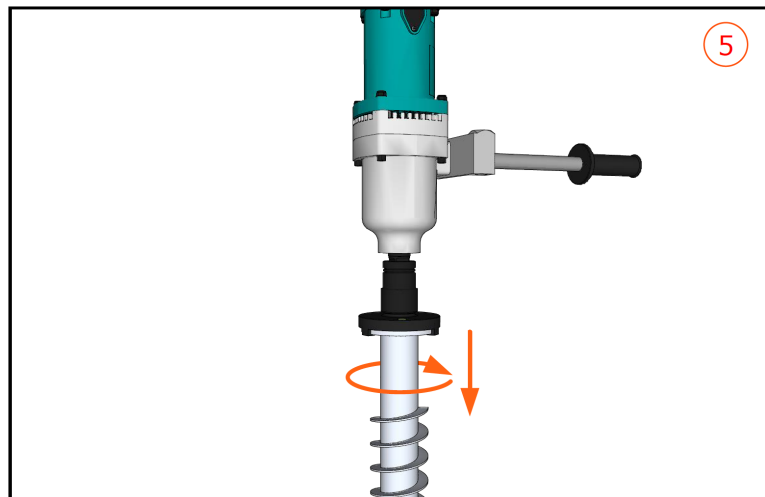
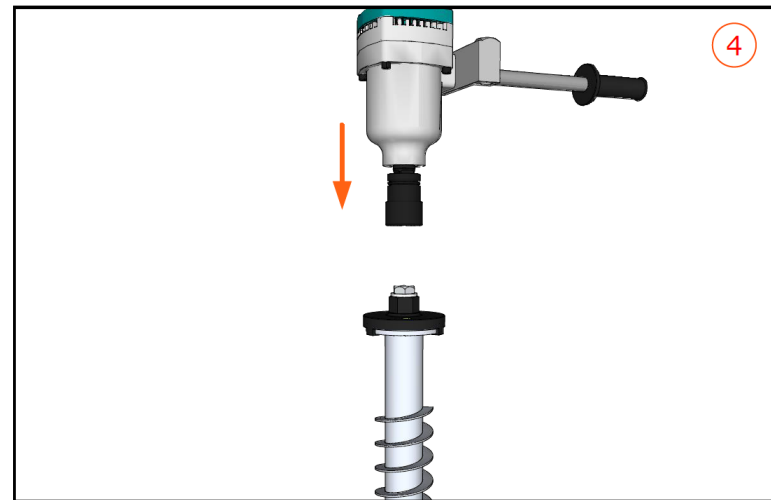
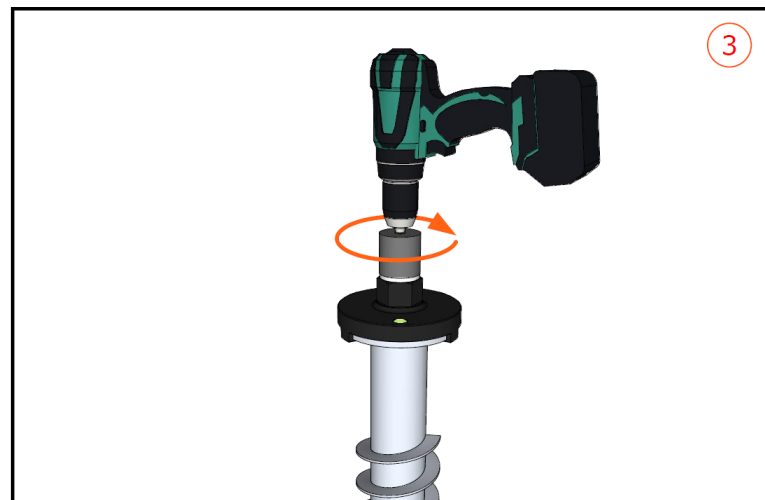
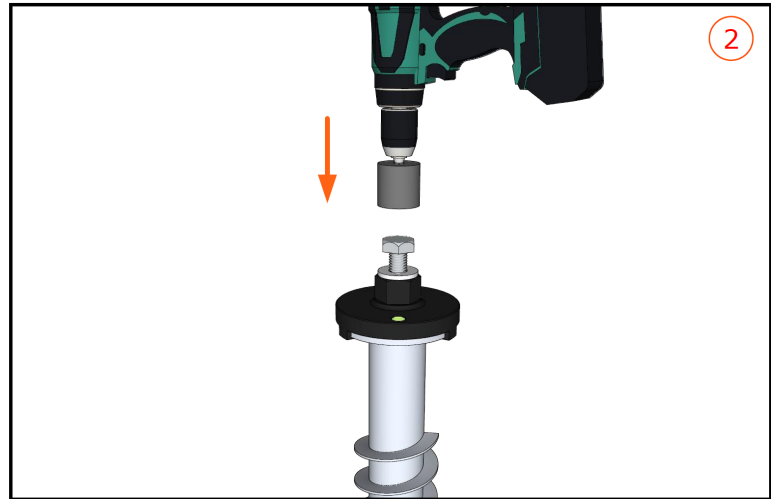
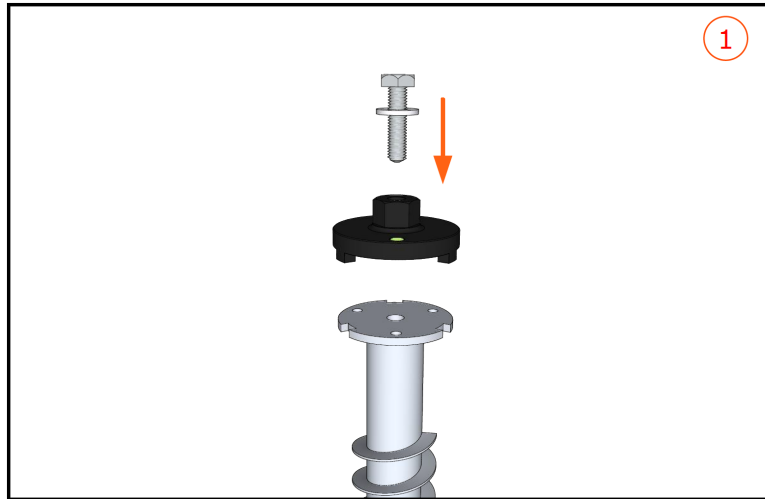


Lubrification



Etape 2 : Pose des vis de fondation

Tuto A : Placement mécanique de la vis de fondation



F7 - WeasyHead



F11 - Douille 41



Visseuse à choc



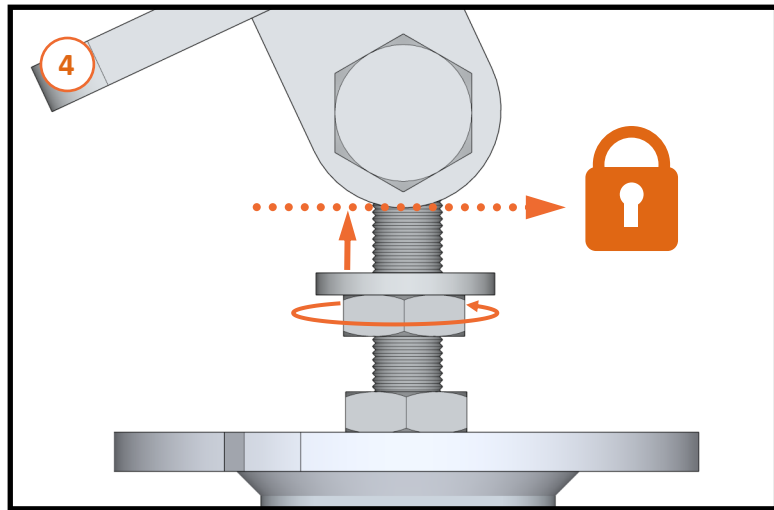
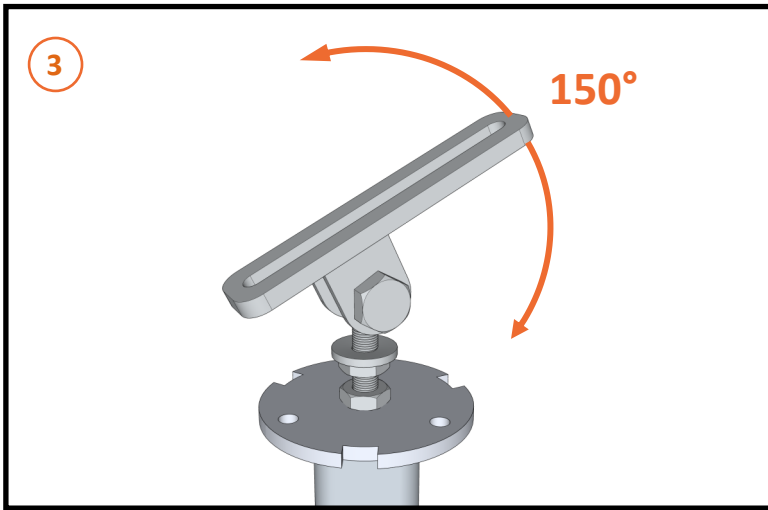
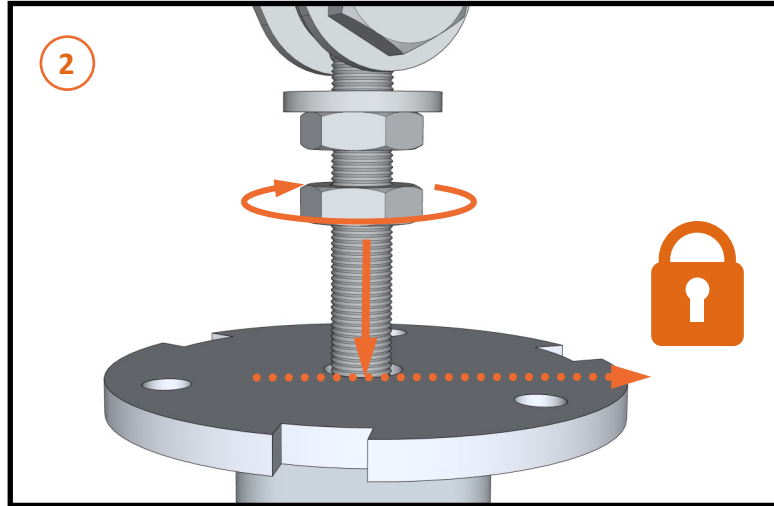
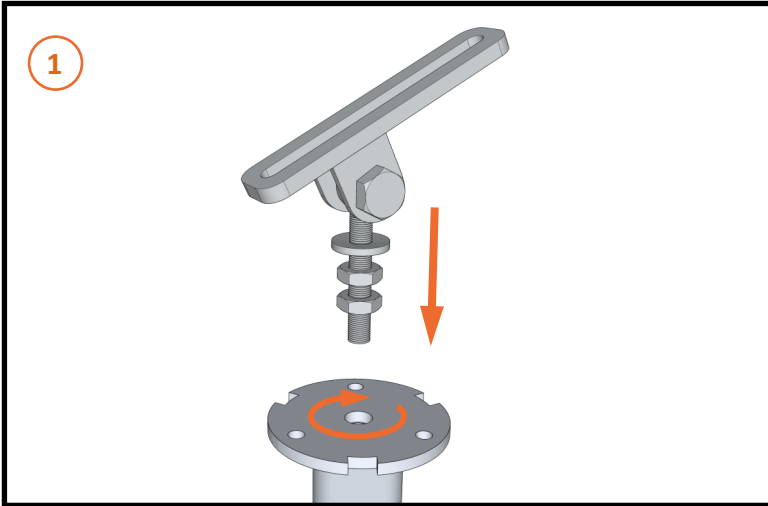
F12 - Weasylectric Pro

A3 - FS 1000

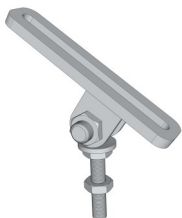


Etape 3 : Pose des connecteurs

Tuto A : Placement du "Connect Angle Max"



C43 - Connect Angle Max

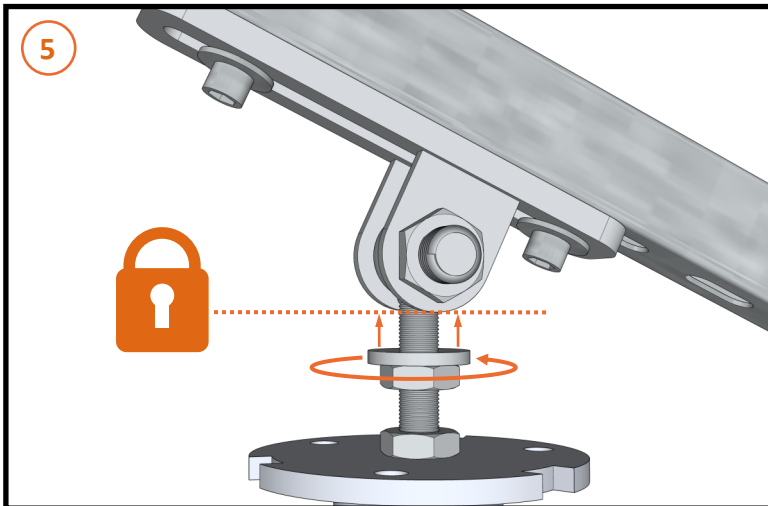
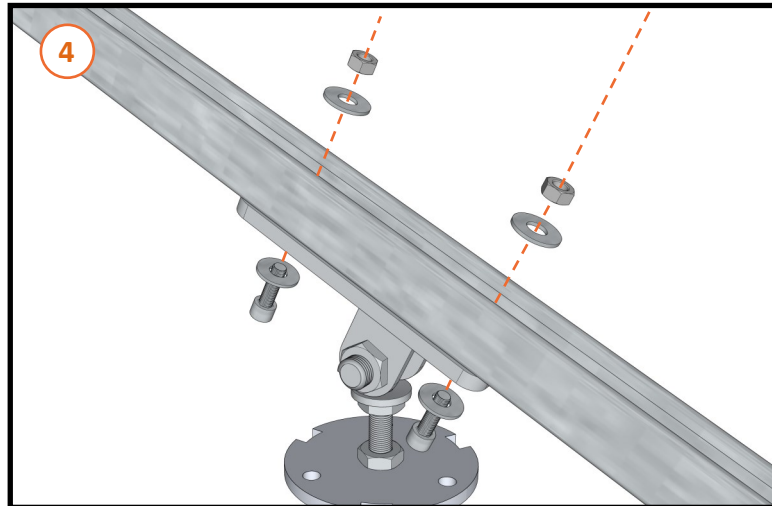
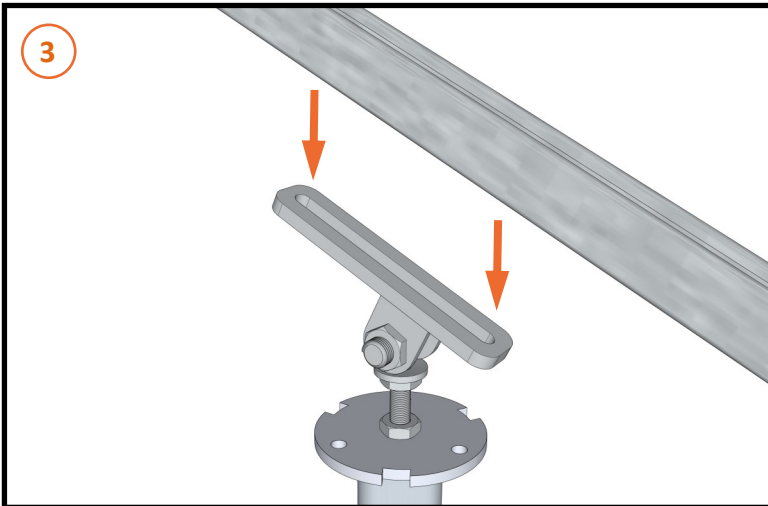
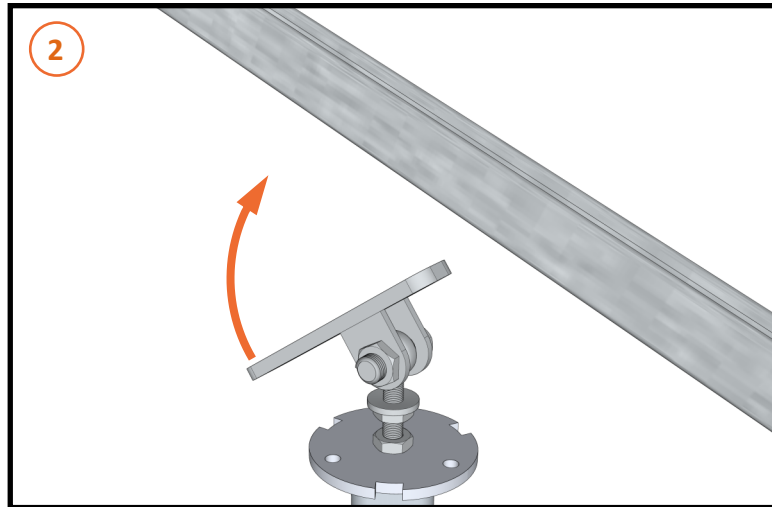
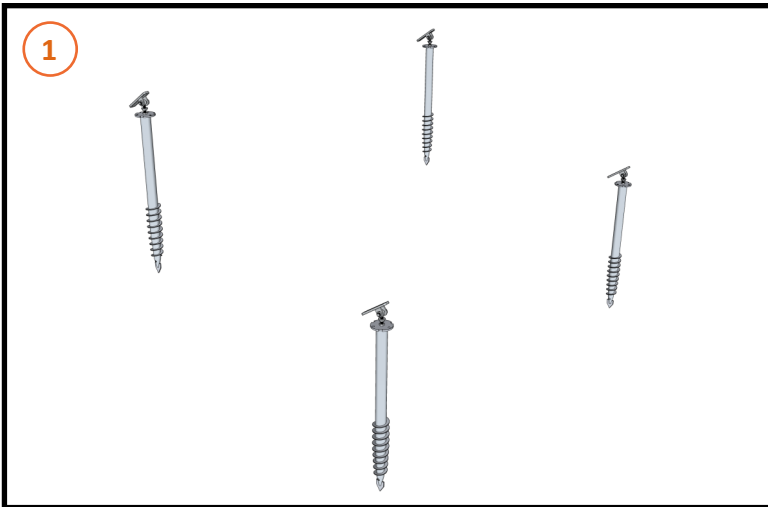


A3 - FS 1000

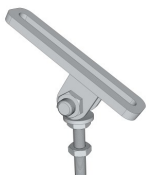


Etape 4 : Pose des profilés porteurs

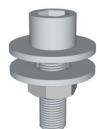
Placement du profilé et fixation sur les connecteurs.



C43 - Connect Angle Max



D8 - Fix A-30

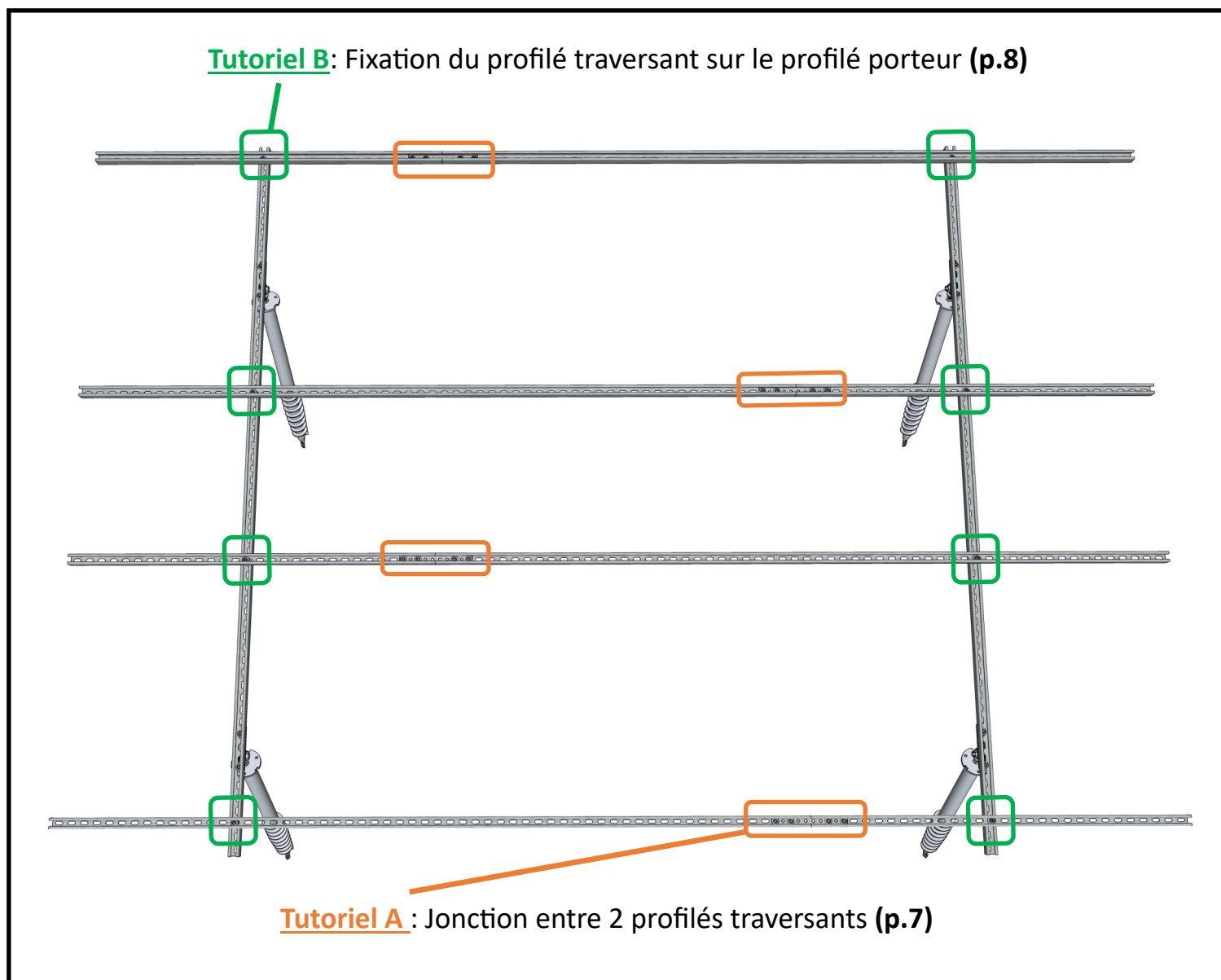


E1 Profilé C-41
(Ou **E2** Profilé C-62)



Etape 5 : Pose de la structure traversante

2 tutoriels : A et B



Informations importantes

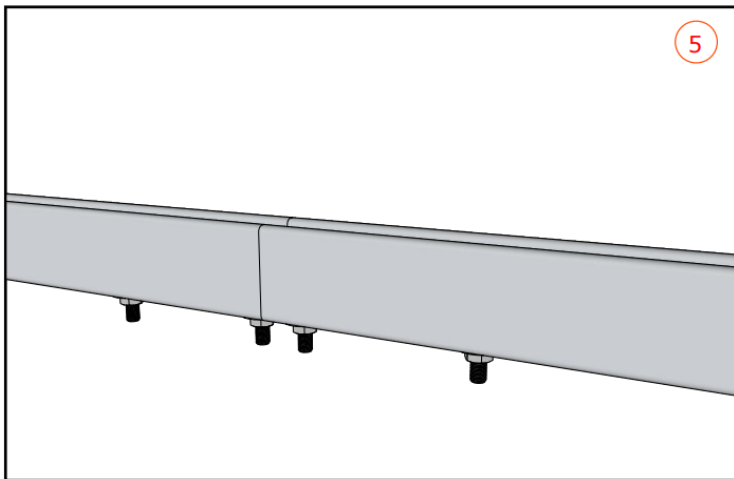
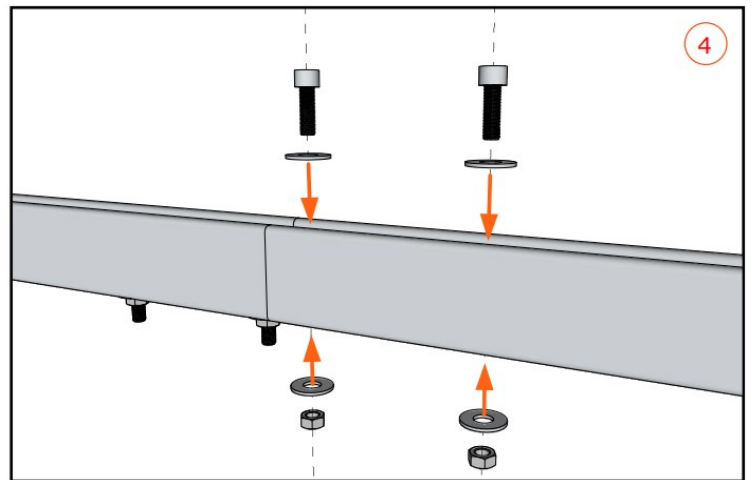
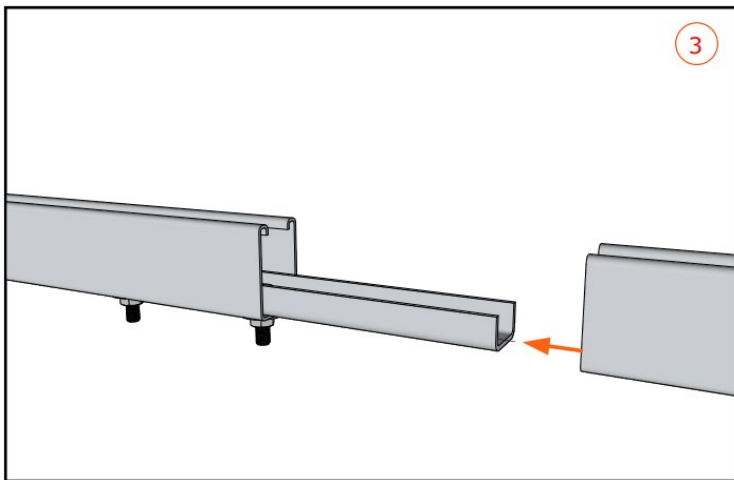
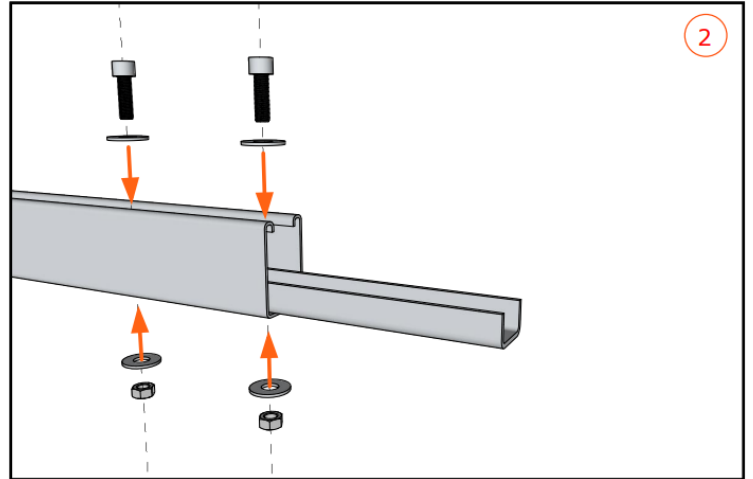
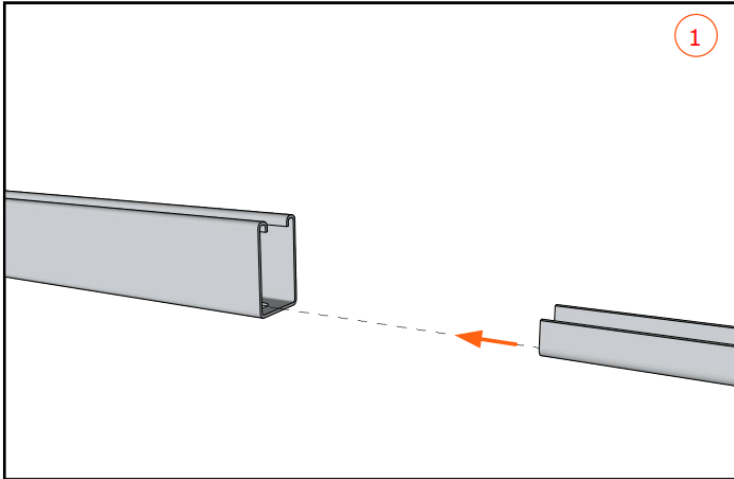
Profilés Traversants

Déport Max : 1/2 panneau

Ecartement max entre 2 porteurs : 300 cm

Etape 5 : Pose de la structure traversante

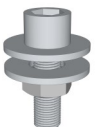
Tuto A : Jonction entre 2 profilés traversants



E1 Profilé C-41
(Ou **E2** Profilé C-62)



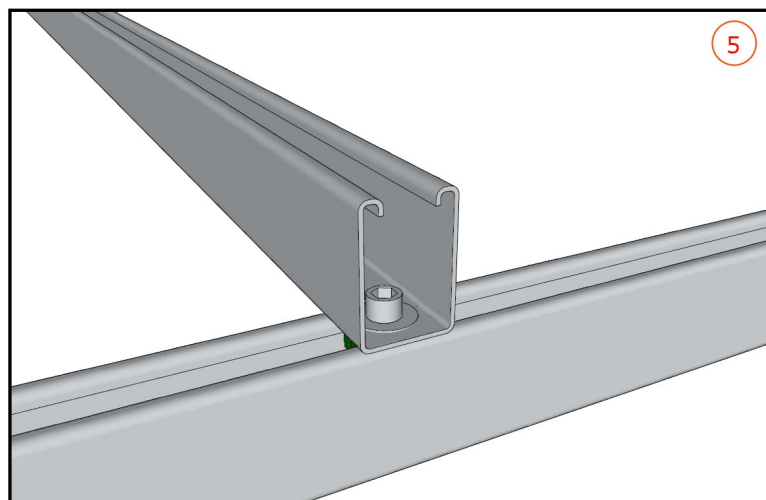
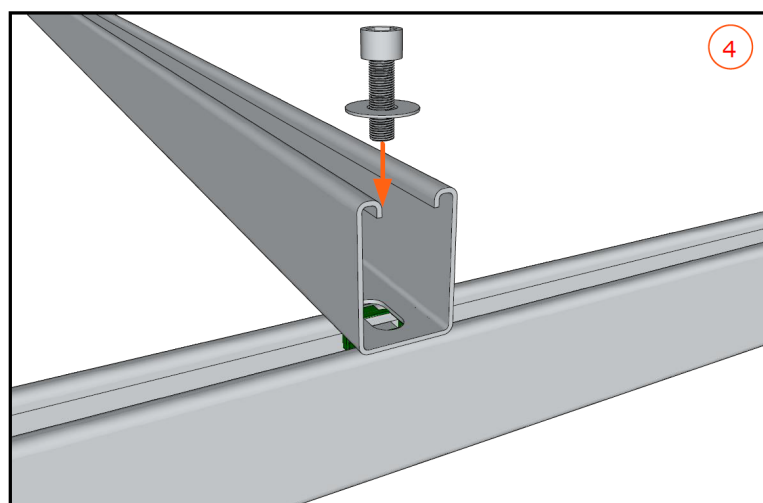
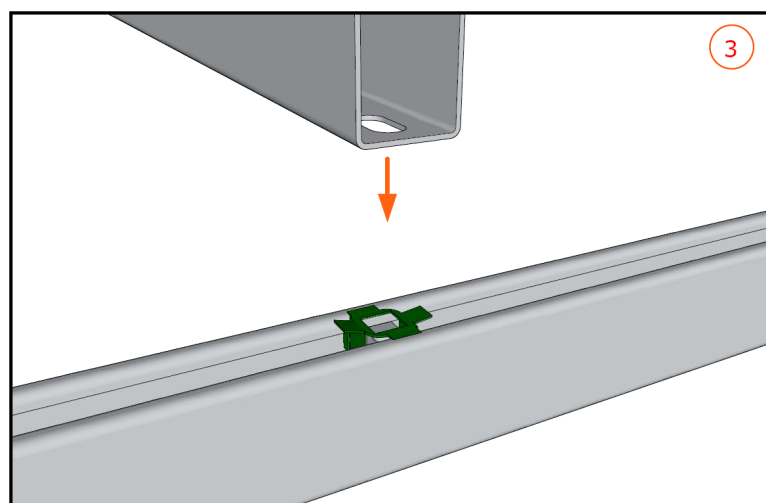
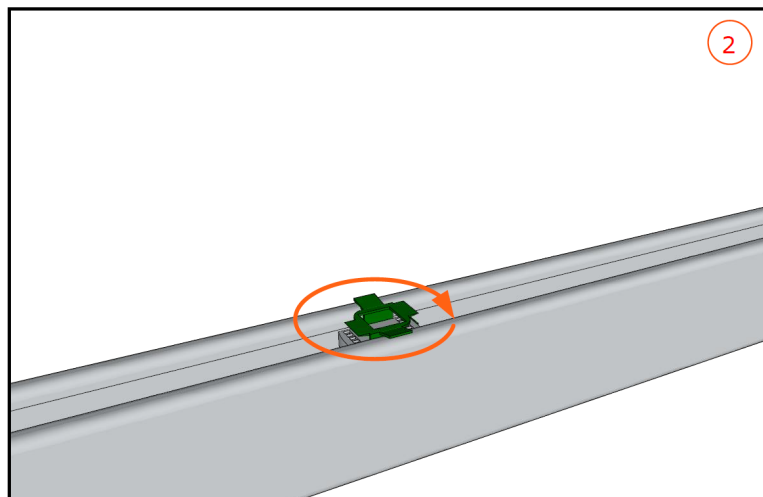
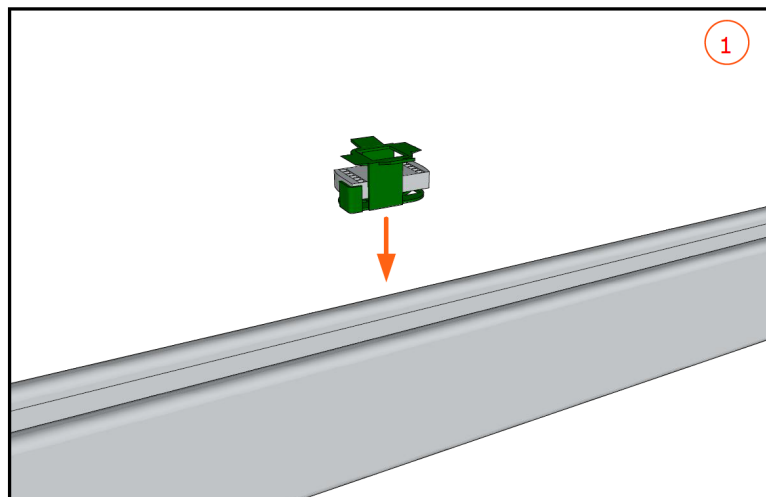
C17 - Jonction C int.



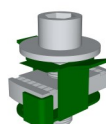
D8 - Fix A-30

Etape 5 : Pose de la structure traversante

Tuto B : Fixation du profilé traversant sur le profilé porteur



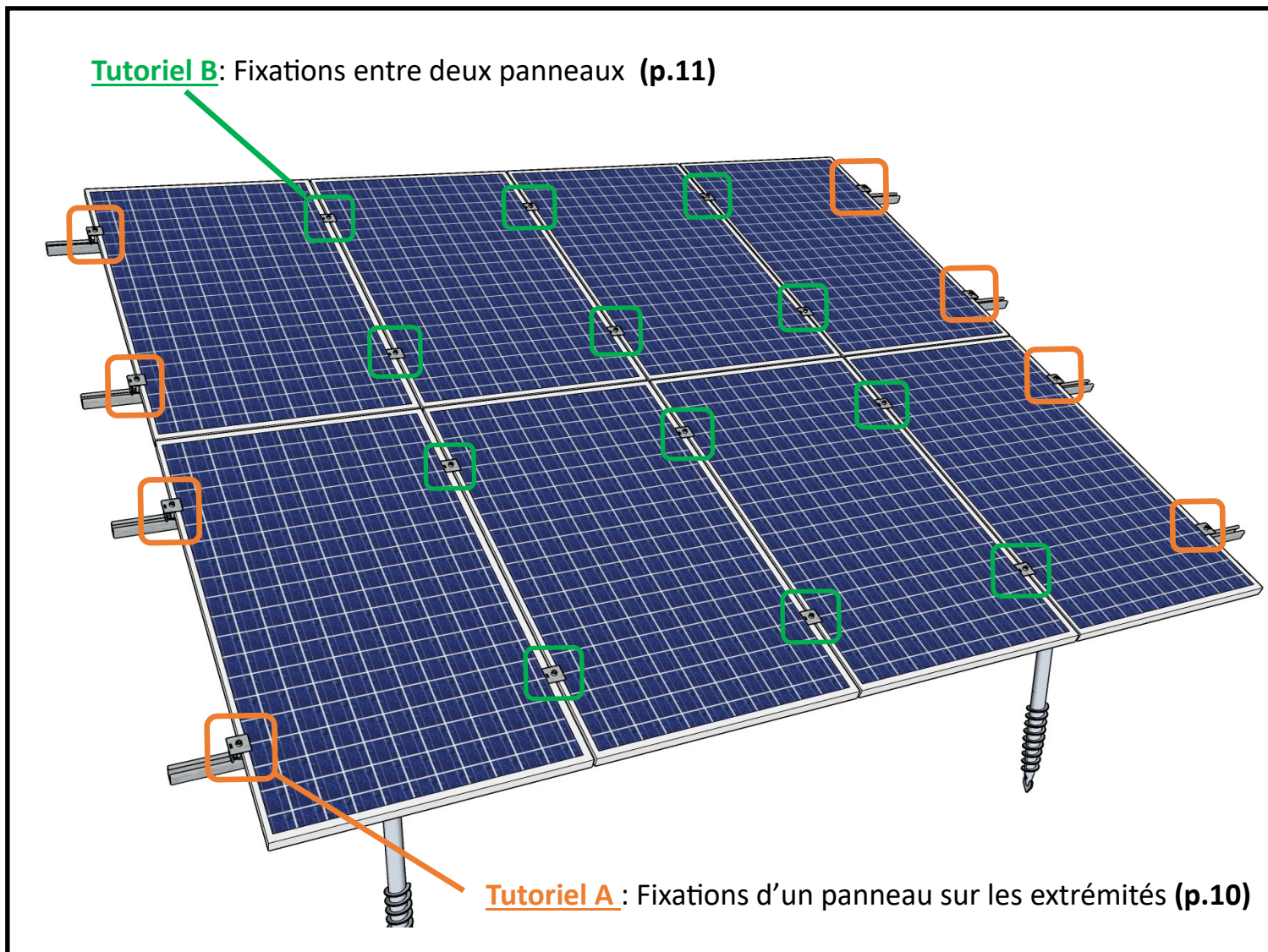
E1 Profilé C-41
Ou
E2 Profilé C-62



D9 - Fix B-30

Etape 6 : Fixation des panneaux sur les profilés traversants

2 tutoriels : A et B



Informations importantes

Profilés Traversants

Déport panneaux Max (hauteur) :

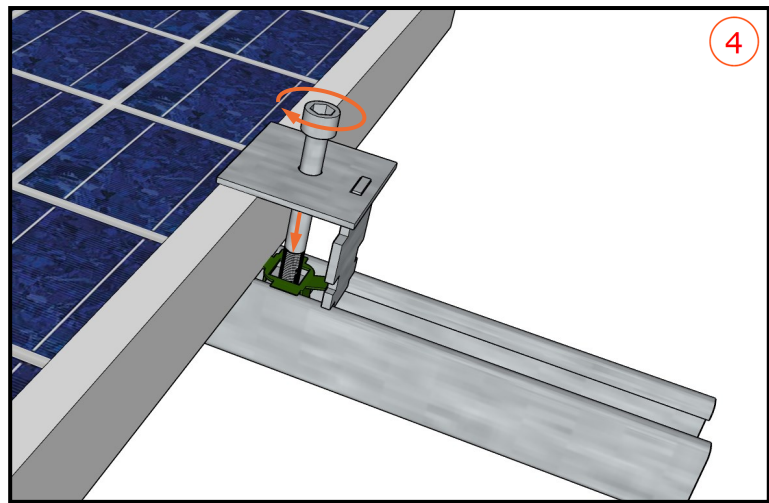
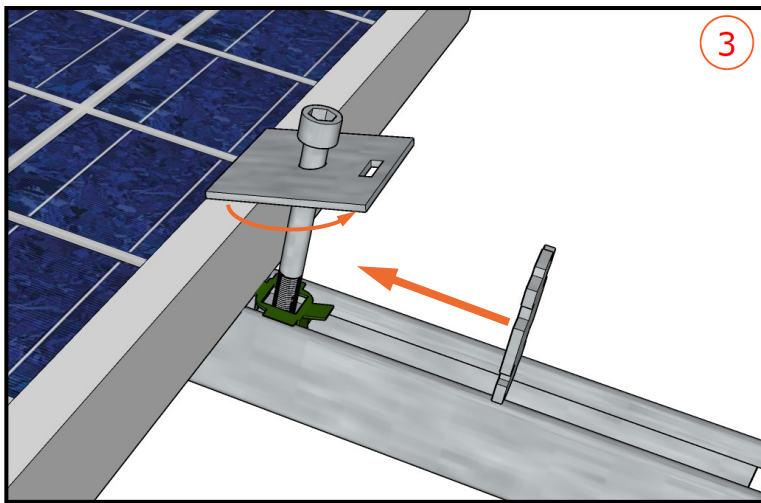
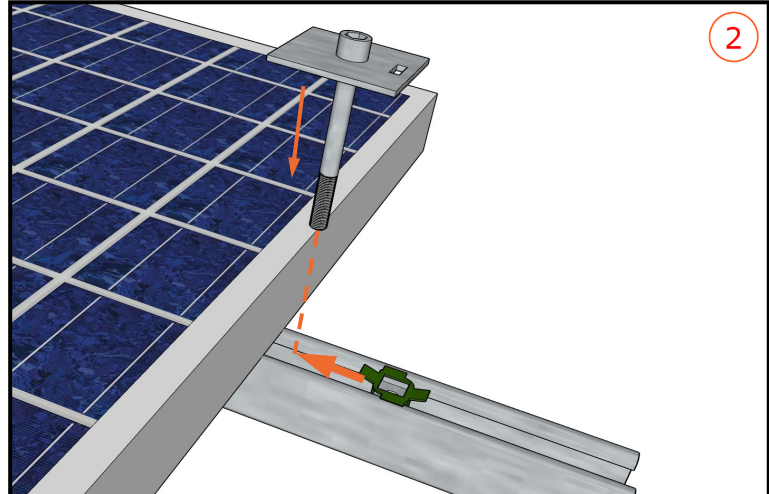
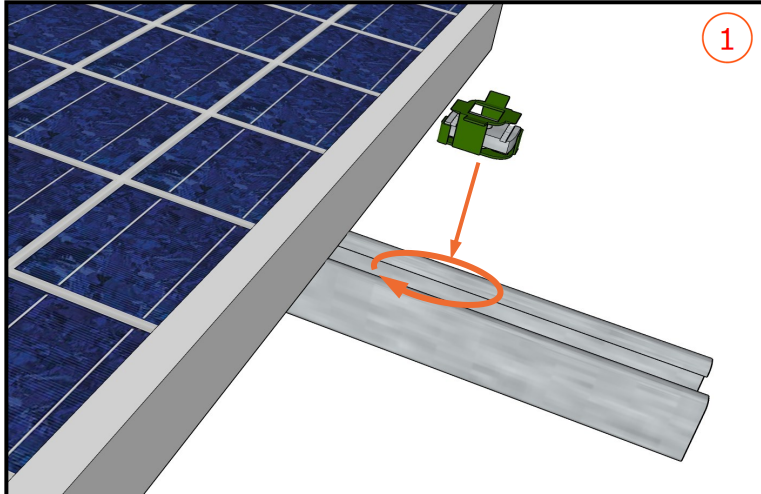
1/5 panneau

Déport panneaux Max (largeur) :

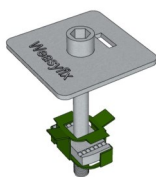
1/2 panneau

Etape 6 : Fixation des panneaux sur les profilés traversants

Tuto A: Fixations d'un panneau sur les extrémités



E1 Profilé C-41
Ou
E2 Profilé C-62



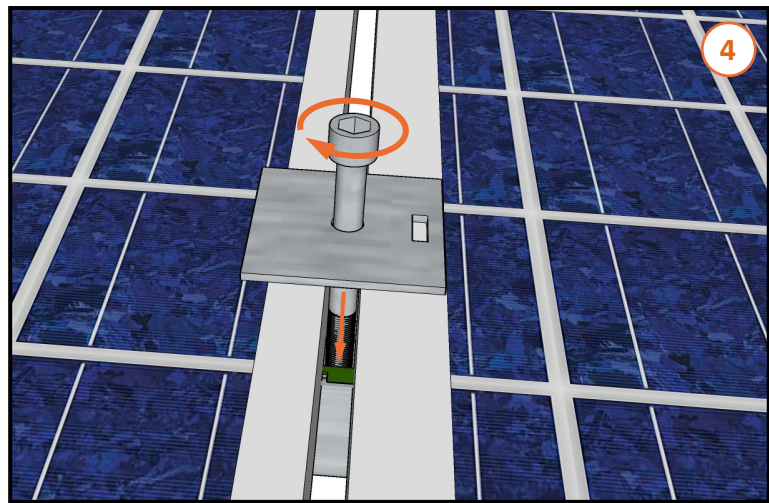
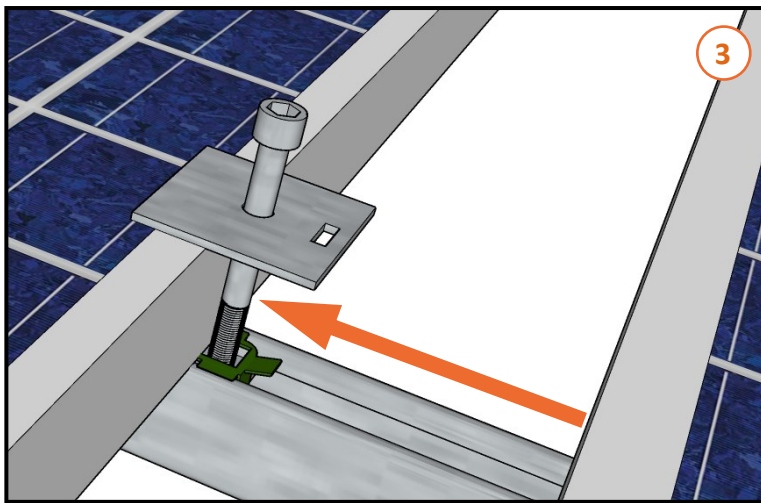
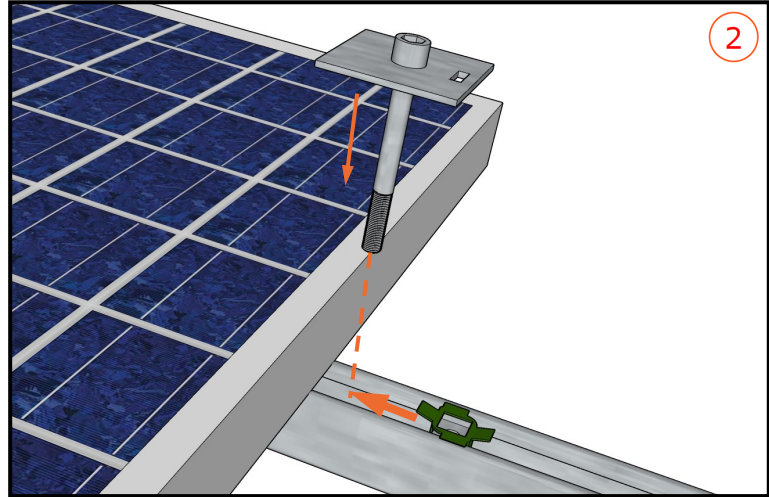
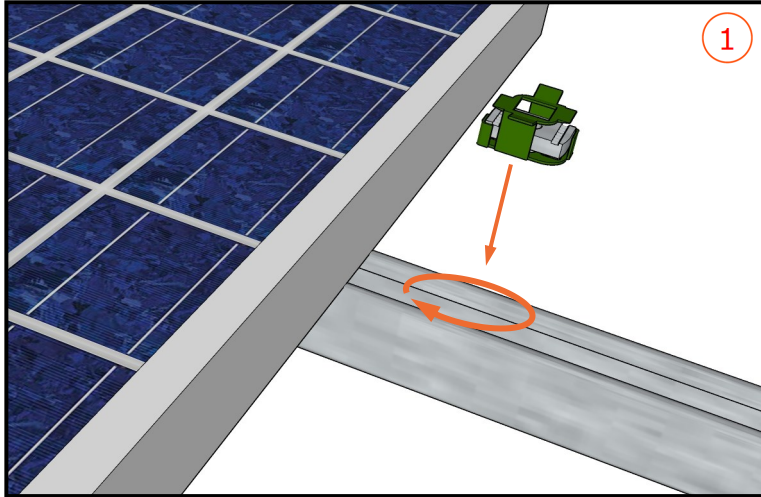
D43 - Fix Solar
Panel



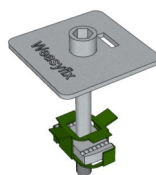
D44 - Clame
Solar Panel ext.

Etape 6 : Fixation des panneaux sur les profilés traversants

Tuto B: Fixations entre deux panneaux



E1 Profilé C-41
Ou
E2 Profilé C-62



D43 - Fix Solar Panel

Les produits impliqués

Fondation & connecteur



C43 - Connect Angle Max



C17 - Jonction C int.



A3 - FS 1000

Accessoire & fixation



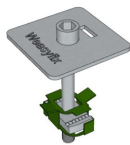
D9 - Fix B-30



D8 - Fix A-30



D44 - Clame Solar Panel ext.



D43 - Fix Solar Panel

Profilés



E1 Profilé C-41
(Ou **E2** Profilé C-62)

Equipement



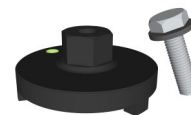
Visseuse à choc



Clés Allen



F12 - Weasylectric Pro



F7 - WeasyHead



F11 - Douille 41