

Weasyfix®

SNELLE FUNDERING. BLIJVENDE RESULTATEN.

Snelle en nauwkeurige
plaatsing

Past zich aan alle
grondsoorten aan

Milieuverantwoorde
oplossing

Hoge
prestaties

2020

Met zijn
funderingsschroeven
biedt Weasyfix® een
nieuwe bouwoplossing:
**sneller, sterker en
milieuvriendelijker.**

www.weasyfix.eu



Weasyfix[®], funderingsschroeven en constructies voor de buitenbouw

Weasyfix[®]

SNELLE FUNDERING. BLIJVENDE RESULTATEN.



Belastingcertificatie door
een onafhankelijke instantie



Weasyfix, opgericht in 2015,

ontwikkelt en verkoopt professionele, milieuvriendelijke oplossingen voor schroeffunderingen in de buitenbouw.

Deze oplossingen zijn gebaseerd op zeer duurzame gegalvaniseerde stalen funderingsbouten die met draagbaar gereedschap worden geïnstalleerd, zonder dat er graafwerkzaamheden of beton nodig zijn. Ze zijn volledig omkeerbaar en kunnen aan het einde van hun levensduur worden losgeschroefd, hergebruikt en gerecycled, waardoor ze een betrouwbaar en milieuvriendelijk alternatief bieden.

Sinds zijn oprichting is Weasyfix toonaangevend op het gebied van funderingen voor de buitenbouw. Het bedrijf biedt veel meer dan een assortiment funderingsschroeven: het biedt complete oplossingen, ontworpen om precisie, prestaties en een lange levensduur voor elk project te garanderen.

Deze oplossingen zijn gebaseerd op drie essentiële elementen:

- Een breed assortiment funderingsschroeven, geschikt voor alle grondsoorten en de meest uiteenlopende ondergronden.
- Verbindingsstukken ontworpen om de verbinding tussen de funderingsschroeven en de structuren die de schroeven dragen, te garanderen, te vereenvoudigen en betrouwbaar te maken.
- Draagbare installatiemachines, ontwikkeld om elke installatie te optimaliseren.
- Gegalvaniseerde of Magnélis stalen profielen voor een stevige, duurzame structuur.



AANWEZIG IN 5 LANDEN

+ 500

VERKOOPPUNTEN



OCTROOIEN & CERTIFICERINGEN

24

GEREGISTREERDE
MODELLEN

+ 50

MOGELIJKE
TOEPASSINGEN

weasyfix.eu

VOOR UW VRAGEN
EN MAATVEREISTEN





Weasyfix

SNELLE FUNDERING. BLIJVENDE RESULTATEN.

De plaatsing van de funderingsschroeven is eenvoudig en nauwkeurig. De oplossing is ontworpen voor alle ondergronden en zorgt voor een schone, gecontroleerde en stressvrije plaatsing. In dit gedeelte worden de essentiële hulpmiddelen en stappen gepresenteerd voor een stabiele verankering en een perfect uitgelijnde constructie.

DE PLAATSING

- 06 — Gereedschap
- 08 — Uitvoering



Gereedschap

Voordelen van draagbare machines:

Weasyfix onderscheidt zich door het aanbieden van elektrisch en pneumatisch handgereedschap voor de plaatsing van de funderingsschroeven. Een unieke oplossing op de markt, die veel betere prestaties levert dan traditionele methoden.

Beperkte afmetingen maken een aanhangwagen of vrachtwagen onnodig en maken het mogelijk om op moeilijke plaatsen te werken (rijhuizen, sterk hellend terrein, moerassige gebieden etc.), waarbij gebruik kan worden gemaakt van de elektriciteit van iedere woning of een kleine elektrische generator.

Lagere kosten dankzij een investering die 2 tot 20 keer lager ligt dan bij de traditionele systemen. Ze zijn te huur bij de Weasyfix-partners en vereisen slechts één operator.

Zeer efficiënt: de slagmachines kunnen snel op alle soorten terrein worden ingezet, waardoor een tweede persoon beschikbaar is om de logistiek van de bouwplaats te regelen. Zo kan het team tot 140 funderingsschroeven per dag plaatsen.



Documentatie, tutorials en veelgestelde vragen

Voor **ALLE oplossingen** van Weasyfix vindt u:

- Gedetailleerde tutorials voor de montage
- Opties: varianten en aanpassingen aan de oplossing

www.weasyfix.eu

weasy lectric



Ideaal voor kleine projecten
en korte schroeflengtes.
Koppel = 1000 Nm.

weasy lectric Pro



Machine ontwikkeld door Weasyfix,
met een grote veelzijdigheid op het
gebied van funderingsschroeven,
schroeflengtes en grondtypes.
Koppel = 2000 Nm.

weasy pneumatic



Krachtige pneumatische oplossing
ontworpen voor intensieve projecten
en continu gebruik.
Koppel = 2900 Nm.

weasy torque



Deze oplossing is ontworpen voor
professionals en biedt optimaal
werkcomfort en een veel hoger koppel.
Koppel = 5000 Nm.



Behoud van de natuurlijke
omgeving



Lage
start-investeringen



Autonomie & flexibiliteit
van de teams



Uitvoering van de funderingsschroef

1



Voorboring en grondbevochtiging

- **Handmatige voorboring** kan plaatsvinden met behulp van een **breekijzer**.
- **Mechanische voorboring** kan plaatsvinden met een **boorhamer met beitelstand**. Pas de diameter van de boor aan het grondtype aan.
- **Voeg altijd water toe** aan het voorgat: deze stap vergemakkelijkt de installatie en zorgt ervoor dat de schroef beter verankerd zit in de grond.

2



Bevestiging van de Weasyhead

De Weasyhead-kop verbindt de funderingsschroef met de schroefmachine tijdens de plaatsing. Elke stap is **essentieel** om de lange levensduur van het materiaal te garanderen.

3



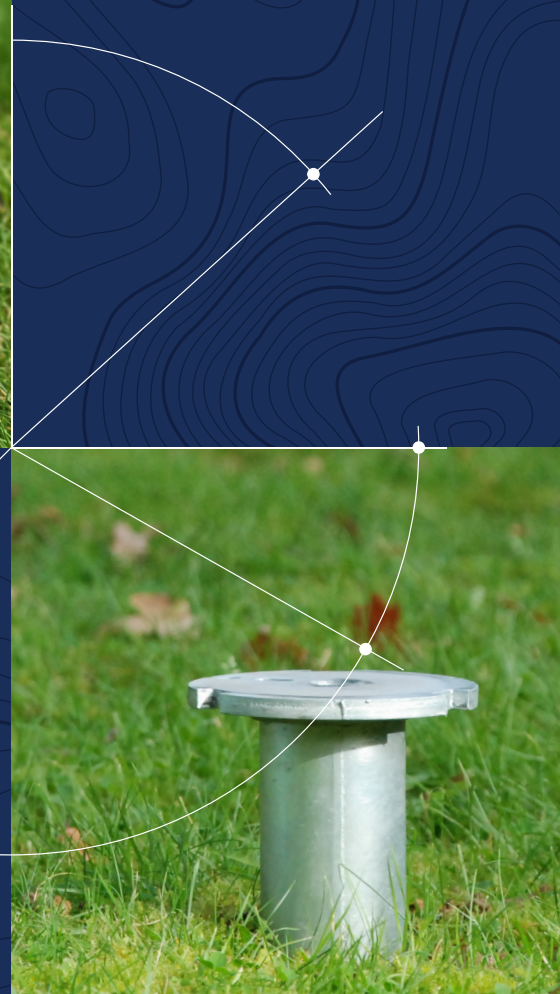
Plaatsing van de funderingsschroef

De inbrenging van de schroef is rechtstreeks afhankelijk van het soort grond en de kwaliteit van het voorgat. Het gebruik van een laser garandeert het juiste niveau bij het plaatsen van de schroef dankzij onze specifieke accessoires.

Eenvoudige, intuïtieve plaatsing, waardoor een efficiënte uitvoering in slechts enkele minuten gegarandeerd is.

- Zachte grondsoort** — 2 tot 5 min per schroef
- Aardachtige grondsoort** — 5 tot 10 min per schroef
- Harde grondsoort** — 10 tot 15 min per schroef





Weasyfix[®]

SNELLE FUNDERING. BLIJVENDE RESULTATEN.

Weasyfix biedt een compleet assortiment oplossingen voor funderingen en buitenconstructies: funderingsschroeven, voetstukken, verbindingstukken, profielen en accessoires. Elk onderdeel is ontworpen met het oog op betrouwbaarheid, precisie en een lange levensduur om te voldoen aan de eisen van professionals bij alle soorten projecten.

ONZE PRODUCTEN

- 12 — Funderingsschroeven & voetstukken
- 14 — Verbindingsstukken
- 18 — Profielen
- 20 — Nieuws



Funderingsschroeven & voetstukken

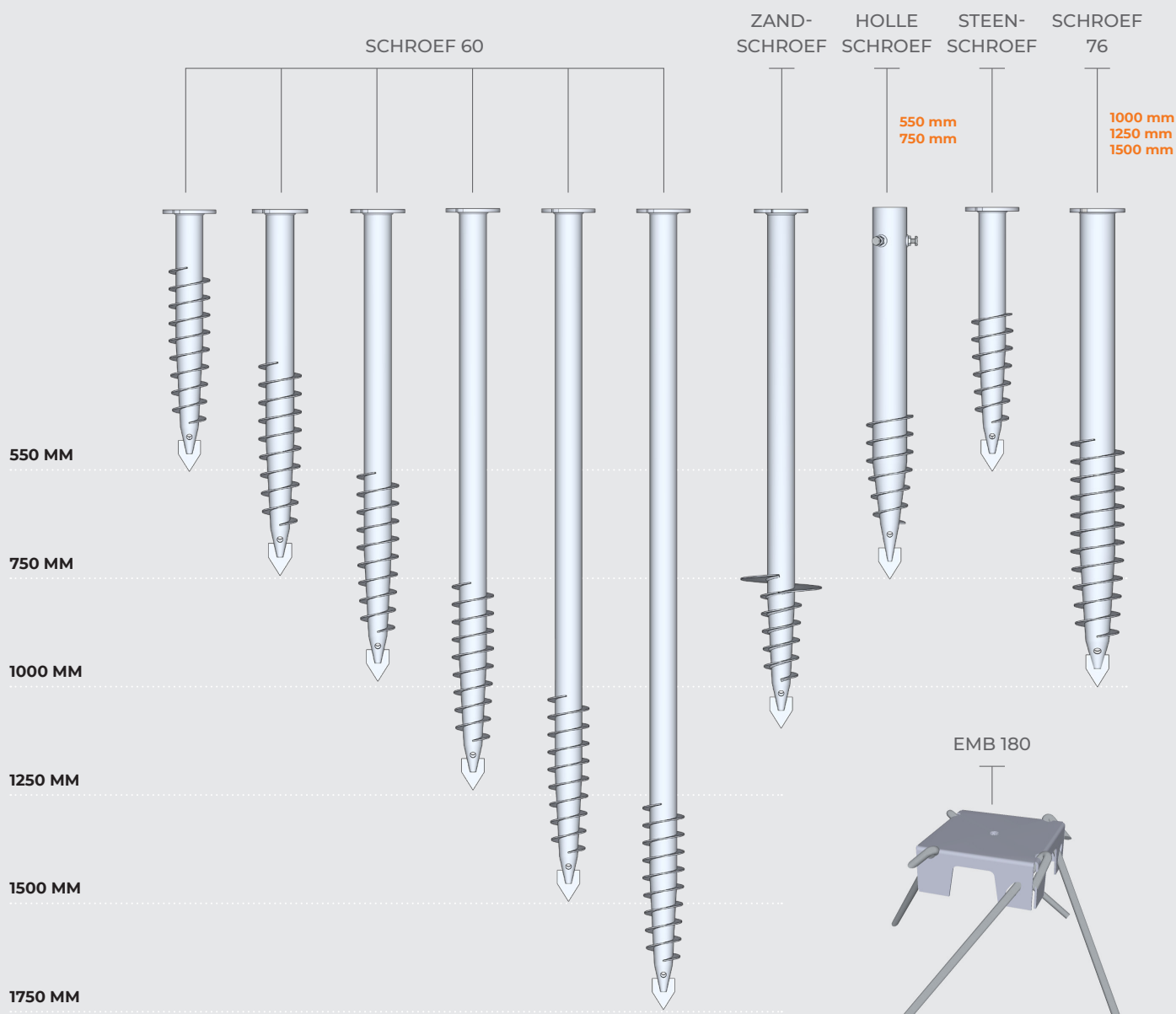
De gegalvaniseerde stalen funderingsschroeven zijn ontworpen voor eenvoudige uitvoering met behulp van aangepaste elektrische draagbare oplossingen.

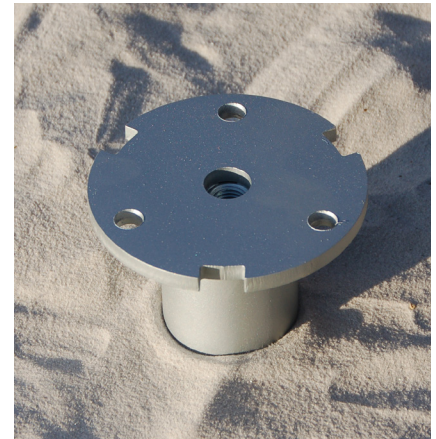
Ze zijn bedoeld voor een breed scala aan buitenprojecten, zoals terrassen, overkappingen, hutten, carports, poolhouses en tiny houses, en vormen een alternatief voor betonnen funderingen en geheide palen, zelfs voor doe-het-zelvers.

Vullaag (niet-dragende grond) → Schroef 60

Kostenbeheersing → Holle schroeven of voetstukken

Zand- of aardeachtige grond → Steen- of zandschroef





OPMERKING → De funderingsschroef zelf kan tot meerdere tonnen dragen voordat hij vervormt. In de praktijk is de grondsoort de beperkende factor als het gaat om de belasting per schroef.

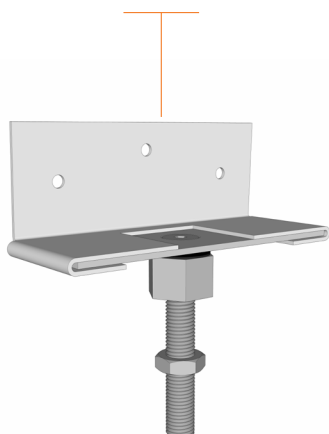


Verbindingsstukken

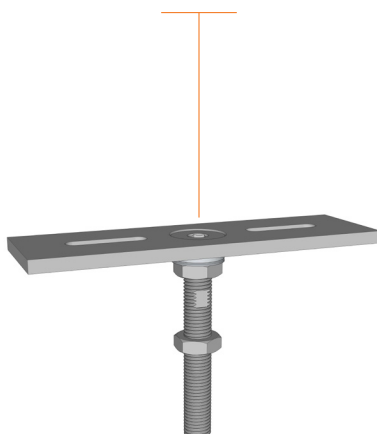
Voor balken/liggers & horizontale structuren

Met deze verbindingsstukken zijn meerdere **aanpassingen en correcties in alle 3 richtingen** mogelijk, wat zorgt voor **precisie** en **gemak** bij het waterpas maken:

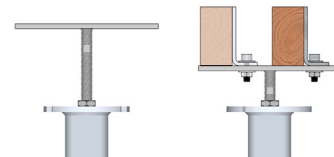
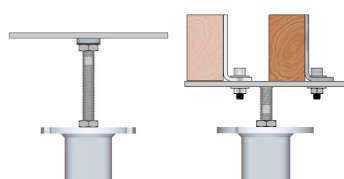
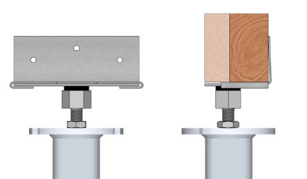
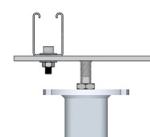
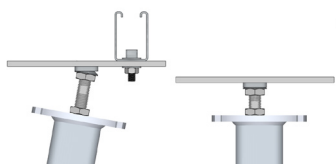
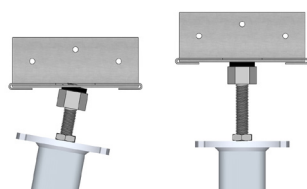
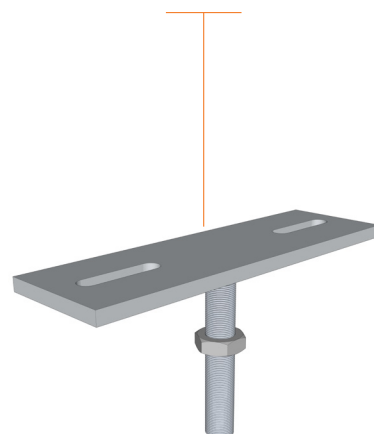
WOOD PRO



WOOD BASIC 3D



WOOD BASIC



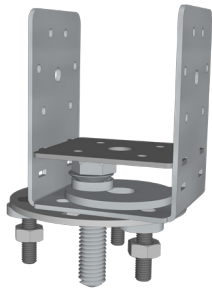
Verbindingsstukken

Voor palen en verticale structuren

De Weasyfix-paalverbinders zijn ontworpen voor het bevestigen van **verticale constructies** van hout, met **aangepaste oplossingen** voor verschillende paaldoorsnedes en afstelbehoefte, **waardoor stabiliteit en sterkte worden gegarandeerd.**

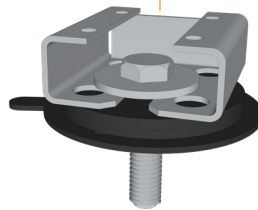
CONNECT U

70 mm
90 mm
120 mm
140 mm

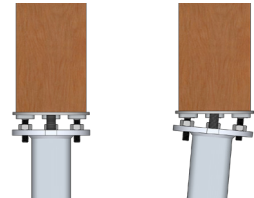
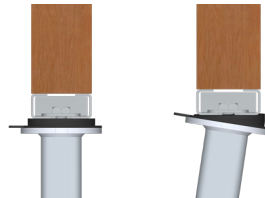
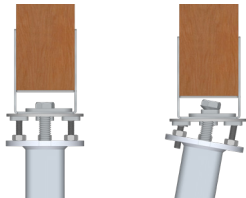


WOOD

90 mm
120 mm
140 mm



CONNECT DRAADSTANG



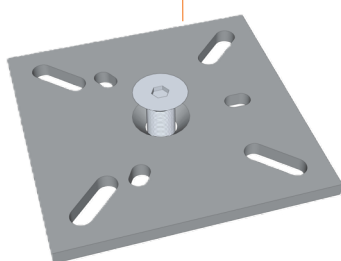


Verbindingsstukken

Voor palen en multifunctionele structuren

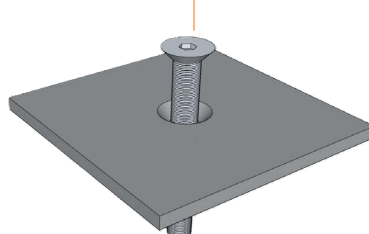
De **multifunctionele** verbindingsstukken van Weasyfix zijn ontworpen voor het bevestigen van verschillende palen en constructies, met een **breed scala** aan plaatsings- en afstellingsmogelijkheden, afhankelijk van het verbindingsstuk.

CONNECT X

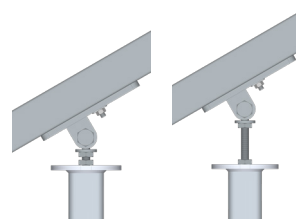
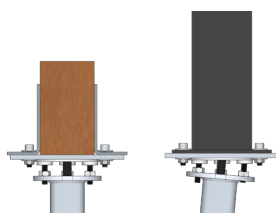
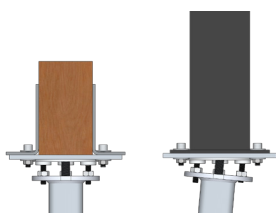
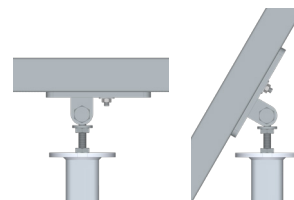
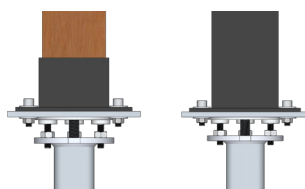
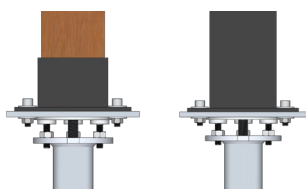
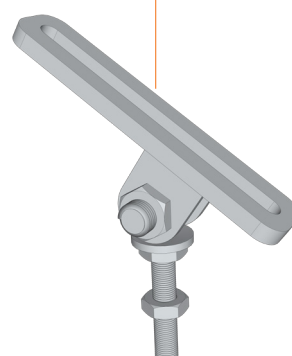


150 mm
200 mm
250 mm

CONNECT PLAAT 240



MAX VERBINDINGSHOEK

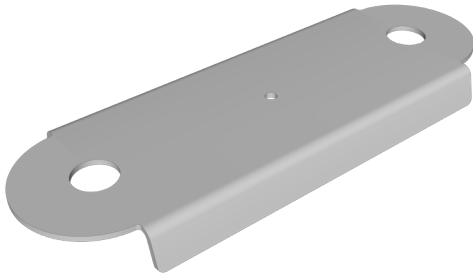


Verbindingsstukken

Multifunctioneel

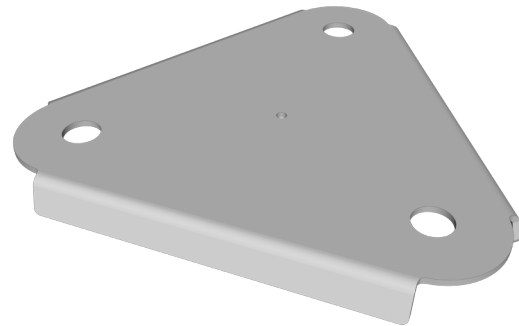
De **multifunctionele** verbindingsstukken van Weasyfix bieden **veelzijdige bevestigingsoplossingen** voor **een breed scala aan uitvoeringen**.

BASIS 2



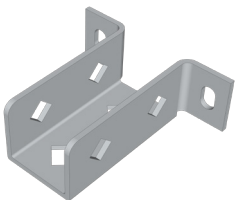
Gegalvaniseerde stalen basis ontworpen om de belasting te verdelen over twee funderingsschroeven.

BASIS 3



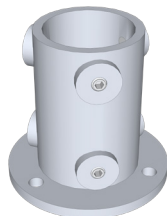
Gegalvaniseerde stalen basis ontworpen om de belasting te verdelen over drie funderingsschroeven.

STEUNSTUK C



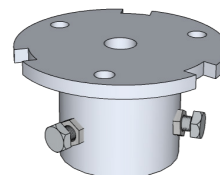
Verbindingsstuk voor het maken van constructies met C-profielen: kolomvoeten, muurbeugels, ladders en andere montages.

CONNECT 60



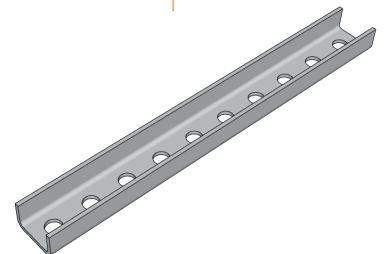
Gietijzeren verbindingsstuk voor het bevestigen van een buispaal aan een betonnen plaat of funderingsschroef, met afstelling van verticaliteit.

TOP 60



'Hoed'-verbindingsstuk voor buis Ø60 mm, voor het vervangen van een schroefkop of bevestiging aan een stijgbuis.

VERBINDING C



Verbinding waardoor twee C-profielen kunnen worden samengevoegd, onafhankelijk van hun steunpunt op de funderingsschroeven.



Profielen

Profielen ontworpen voor metalen constructies

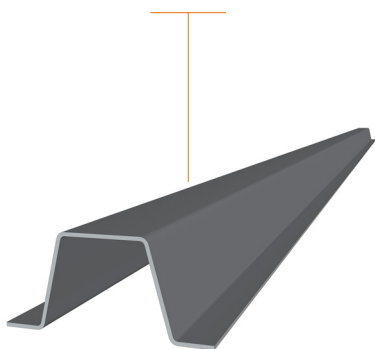
Doel:

De funderingsschroeven verbinden om een dragende structuur te vormen.

Voordelen:

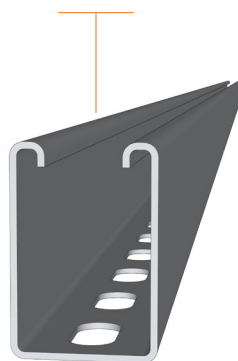
- Weerstand tegen extreme omstandigheden
- Langere levensduur dan hout, niet onderhevig aan biologische aantasting (**ongedierte, schimmel...**)
- Installatie zonder beschadiging van componenten (**totale omkeerbaarheid en herbruikbaarheid**)
- Stabiliteit & nauwkeurigheid (niet-levende materialen)

V-PROFIEL



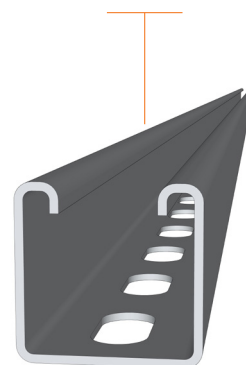
Profiel gebruikt als bovenstructuur in 100% metalen dwarsconstructies, bijzonder geschikt voor houten en composiet vlonders.

C62-PROFIEL

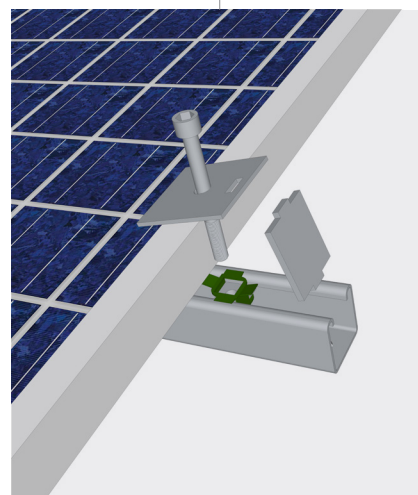
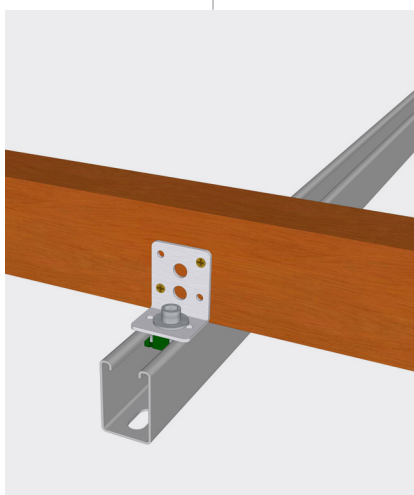
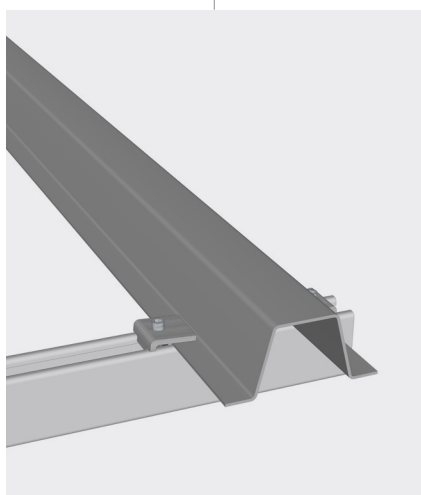


100% C-profiel met bouten, geen zelfborende schroeven nodig. Beschikbaar met Magnelis-afwerking of thermisch verzinkt.

C41-PROFIEL



Een C-profiel met beperkte hoogte, ideaal voor constructies met lagere belastingen. Verkrijgbaar met Magnelis of thermisch verzinkte afwerking.



De voordelen van het Weasyfix-concept

Gemiddeld
**50 keer minder
vervuilend** dan
een betonnen
plaat!



MILIEUVERANTWOORD

De funderingsschroef is **milieuvriendelijker** dan beton, behoudt **de natuurlijke, waterdoorlatende grond** en kan worden **hergebruikt**.



ZELFSTANDIG

Volledige zelfstandigheid dankzij een draagbaar elektrisch systeem dat speciaal is ontworpen voor de funderingsschroeven. Geen cementmolen meer, geen aarde meer om af te voeren! Weasyfix heeft al het **benodigde gereedschap** ontwikkeld om funderingen van A tot Z te realiseren.



SNELHEID

Geen onderbrekingen meer tijdens het project en geen droogtijd. Maak plaats voor **verbindingsstukken** die in alle 3 richtingen kunnen worden afgesteld en voor **speciaal gereedschap** voor het eenvoudig en efficiënt waterpas maken.

Record → Fundering geplaatst in **100 MIN** voor een terras van 18 m²... **Helemaal ALLEEN!**

750 kg



Gecertificeerde
belasting



Geen zware
machine



Afwaterend
oppervlak



Geen
droogtijd



Eenvoudig op het juiste
niveau te brengen



Te plaatsen bij alle
weersomstandigheden



Compleet
concept



Eenvoudig te verwijderen
en te hergebruiken



Geen beton



Geen grond
af te voeren



Snelle
installatie



Duurzaam en ecologisch
verantwoord



Tuin blijft intact

Nieuw in 2026

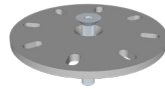
NIEUW

De industriële serie van Weasyfix

Meer stabiliteit voor projecten met strengere eisen.
Een betrouwbare oplossing voor projecten die meer capaciteit vereisen.



Weasytorque



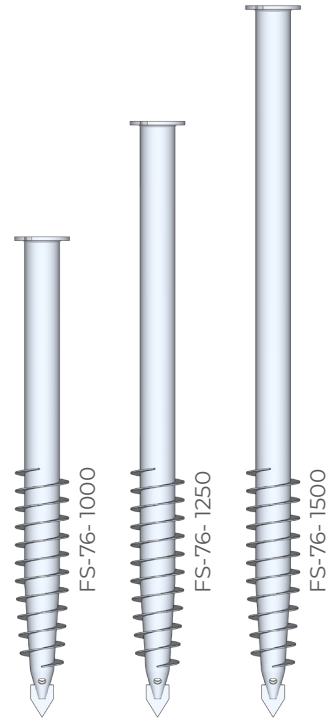
Connect disc 180



Top 76



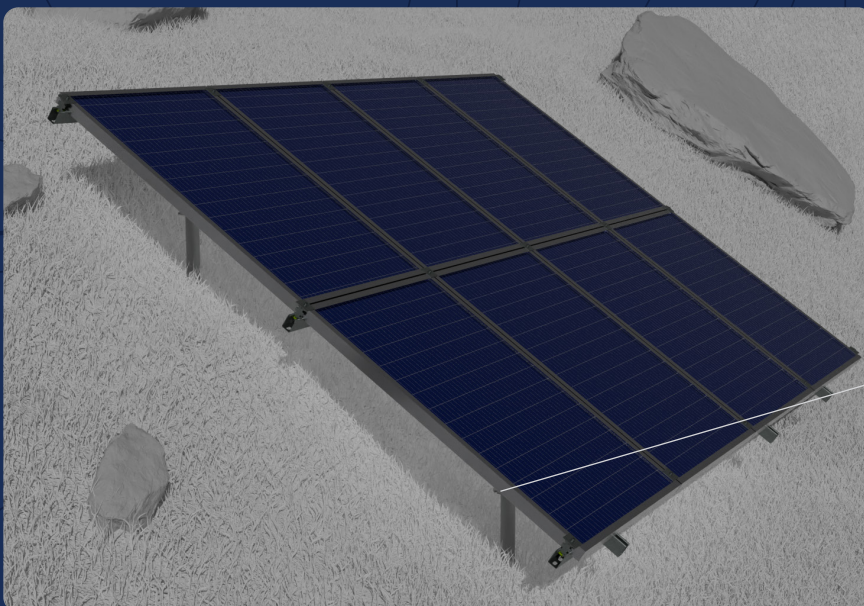
Hydraulische kop



NIEUW

Verbindingsstuk voor hellende grond

Dit verbindingsstuk ontworpen voor steile hellingen biedt uitgebreide hoekcorrectie betrouwbare bevestiging op funderingsschroeven.

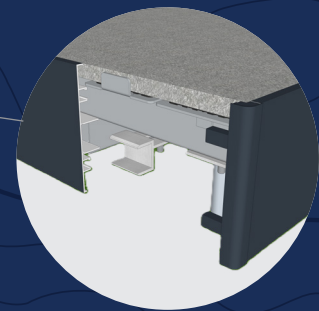
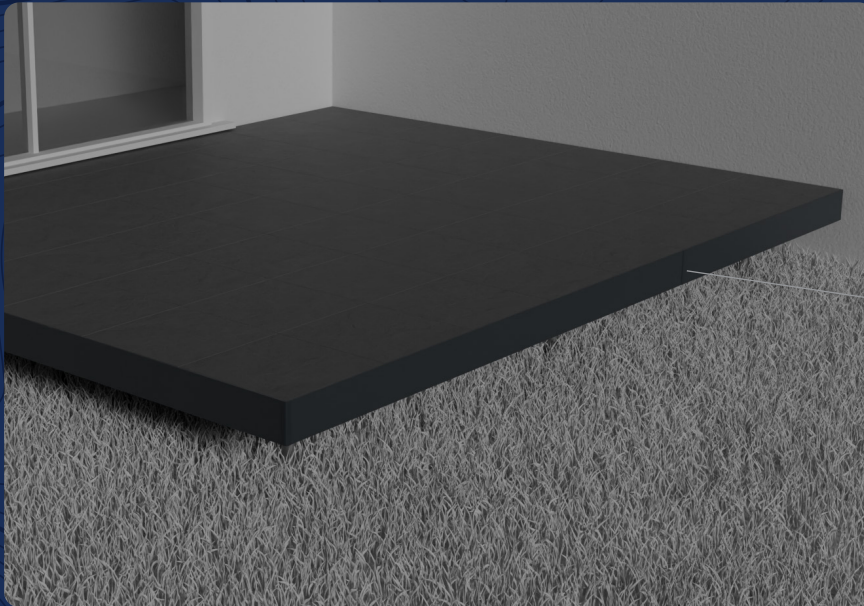


MAX VERBINDINGSHOEK

NIEUW

Aluminium bekleding voor betegelde terrassen

Esthetische oplossing voor het afwerken van flagstone terrassen.



Meer informatie over dit product op **pagina 29**

NIEUW

Weasycalc 2.0

Een nog eenvoudigere en krachtigere calculator:

- Een verbeterde gebruikersinterface,
- Directe inschatting,
- 2D- & 3D-weergave van het project.



NIEUW

Partnership ontwerpbureau

Verbeterde begeleiding voor projecten op grotere schaal, met de ondersteuning van een ontwerpbureau.





Weasyfix

SNELLE FUNDERING. BLIJVENDE RESULTATEN.

De oplossingen van Weasyfix kunnen worden gebruikt voor een breed scala aan buitentoepassingen: terrassen, gebouwen met of zonder vloeren, fotovoltaïsche structuren, hekken en geïsoleerde palen. Ze zorgen voor stabiliteit, duurzaamheid en precisie, met een optimale aanpassing aan de beperkingen van de ondergrond.

ONZE OPLOSSINGEN

- 24 — Terrassen
- 30 — Constructies met vloer
- 34 — Constructies zonder vloer
- 38 — Fotovoltaïsch
- 40 — Hekken & omheiningen
- 42 — Alleenstaande palen



Terrassen

De Weasyfix-oplossingen zijn bijzonder geschikt **voor terrassen**. Het concept kan worden gebruikt voor **houten of composiet terrassen** en **zelfdragende platen**. Met meer dan acht beschikbare oplossingen en talloze opties voor aanpassing aan de beperkingen van de locatie, is het nu mogelijk om te bouwen in situaties die voorheen moeilijk of zelfs onuitvoerbaar waren (steile hellingen, natte grond, beperkte toegang, etc.).



100% houten structuren

OPLOSSINGEN 10



Vlakke ondergronden



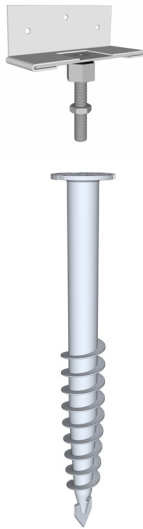
Droge ondergronden



Snelle & flexibele plaatsing

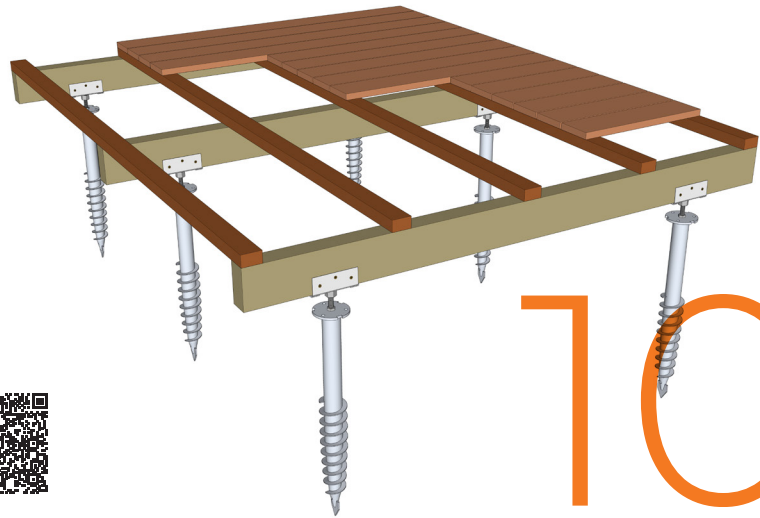


Voordelig



Latten van hout & composiet Houtstructuur

Deze oplossing, die geschikt is voor een **droge en relatief vlakke ondergrond**, biedt een **snelle en flexibele montage** terwijl de totale kosten onder controle blijven.



OPLOSSINGEN 10 OPTIE 11



Vlakke ondergronden



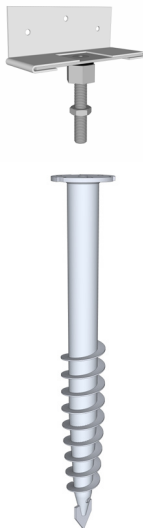
Droge ondergronden



Snelle & flexibele plaatsing

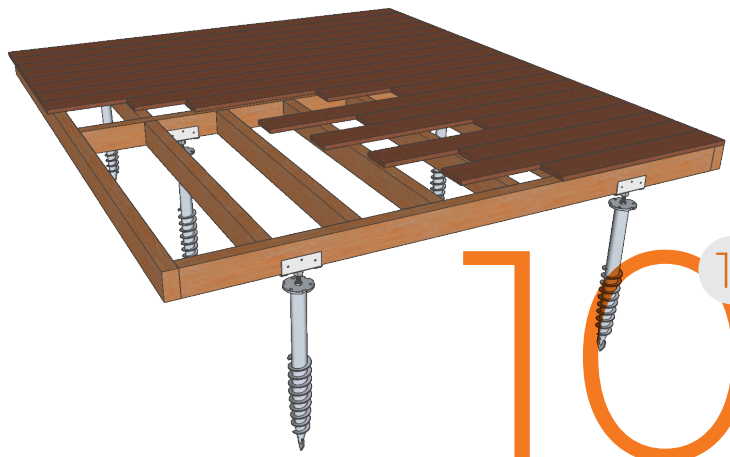


Voordelig



Latten van hout & composiet Structuur met dwarsverbinding

De dwarsverbinding **verkleint de totale afmetingen** van de structuur en is bijzonder geschikt als de **vrije hoogte** onder het terras beperkt is.



Gemengde structuren

OPLOSSINGEN 12



Vlakke ondergronden



Vochtige ondergrond



Duurzaamheid +

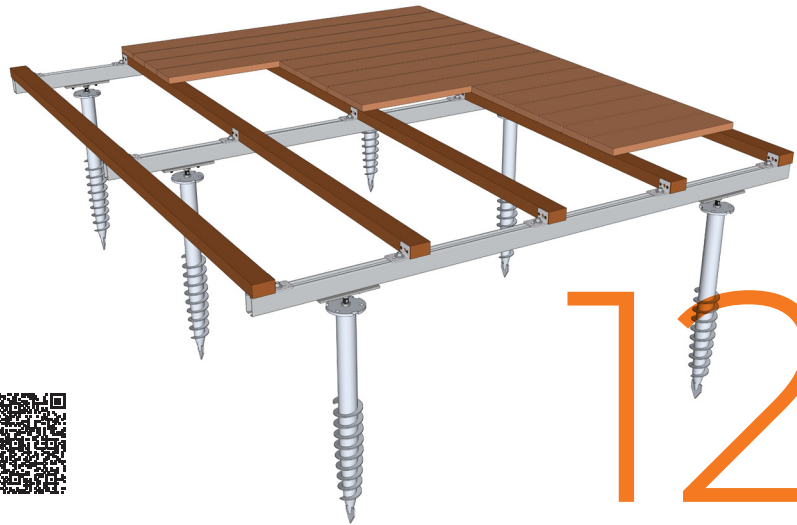


Flexibiliteit (hout)



Latten van hout & composiet Gemengde structuur

Deze configuratie is een gemengde oplossing voor **vochtige** en **relatief vlakke** omgevingen en verbetert de duurzaamheid dankzij de primaire metalen profielen, terwijl de **flexibiliteit** van hout behouden blijft.



12

OPLOSSINGEN 13



Ruw terrein



Vochtige ondergrond



Duurzaamheid +

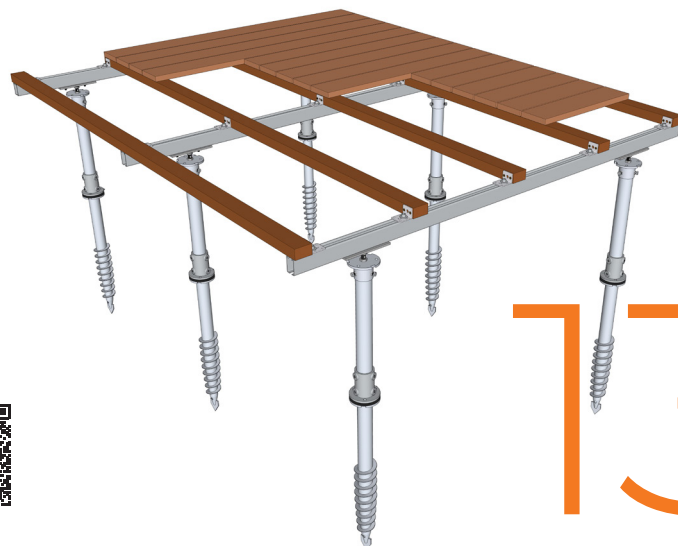


Flexibiliteit (hout)



Latten van hout & composiet Gemengde structuur op uitbreidingen

Deze oplossing op basis van metalen buizen is speciaal ontworpen voor **oneffen terrein** en niveauverschillen en biedt uitstekende weerstand tegen **vochtige omgevingen**, terwijl de **flexibiliteit en modulariteit** van hout behouden blijft.



13

Structuren 100% metaal

OPLOSSINGEN 14



Vlakke ondergronden



Extreme omgeving



Duurzaamheid +++

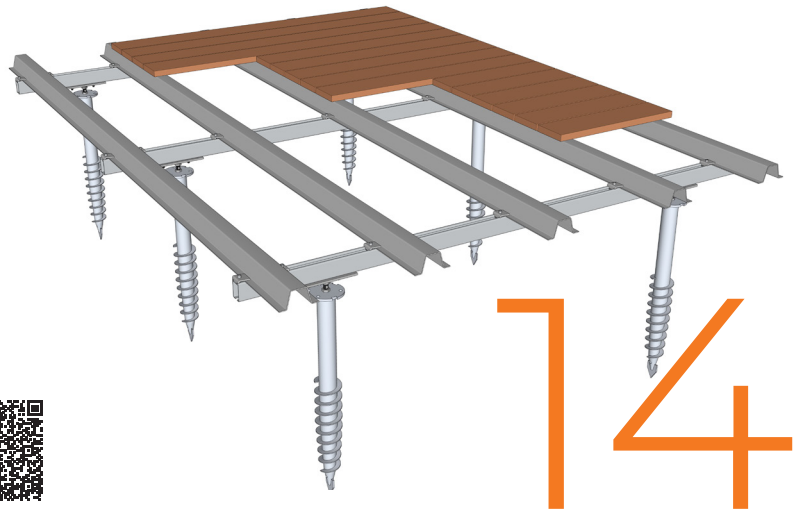


Bestand tegen ongedierte



Latten van hout & composiet Metalen structuur

Oplossing 14 is ontworpen voor **relatief vlakke** ondergronden, zelfs in **lastige omgevingen** (vochtigheid, temperatuurschommelingen, enz.), en biedt **uitzonderlijke duurzaamheid** dankzij de volledig metalen structuur.



14

OPLOSSINGEN 15



Ruw terrein



Extreme omgeving



Duurzaamheid +++

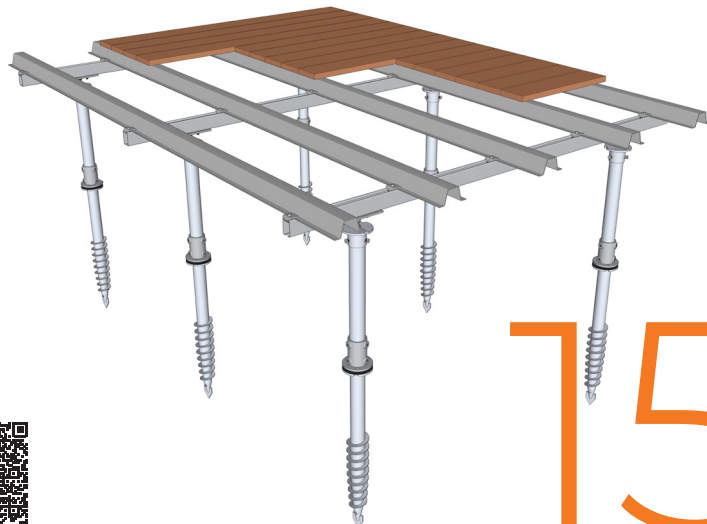


Weerstand tegen ongedierte



Latten van hout & composiet Metalen structuur op uitbreidingen

Oplossing 15 is geschikt voor **lastige omgevingen** (vochtigheid, **ongedierte**, temperatuurschommelingen enz.) en **ruw terrein**. Dankzij zijn 100% gegalvaniseerde stalen structuur biedt oplossing 15 **uitzonderlijke duurzaamheid**.



15

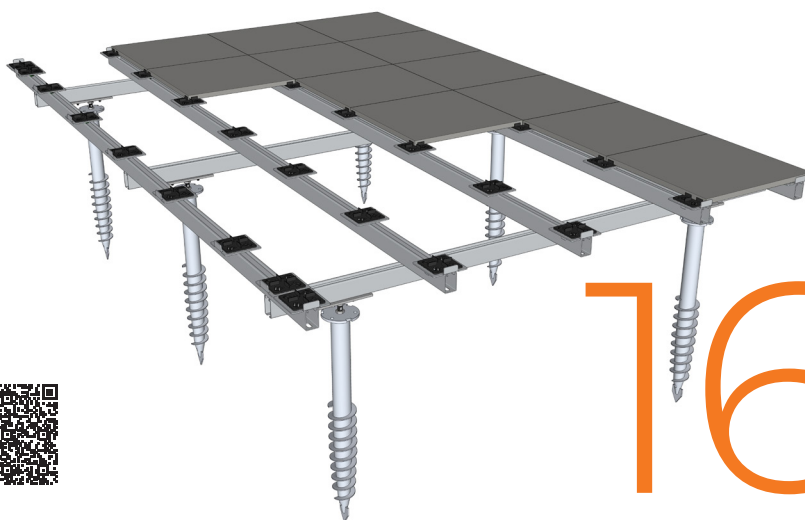
Structuren voor tegels

OPLOSSINGEN 16



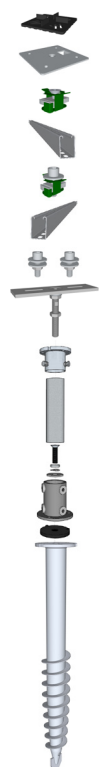
Minerale tegels Metalen structuur

Deze volledig met bouten bevestigde oplossing maakt een **snelle** en **nauwkeurige plaatsing** mogelijk dankzij het verbindingstuksysteem. Ontworpen voor **vlakke ondergrond**, zelfs in **lastige omgevingen** (vocht, ongedierte, temperatuurschommelingen, enz.).



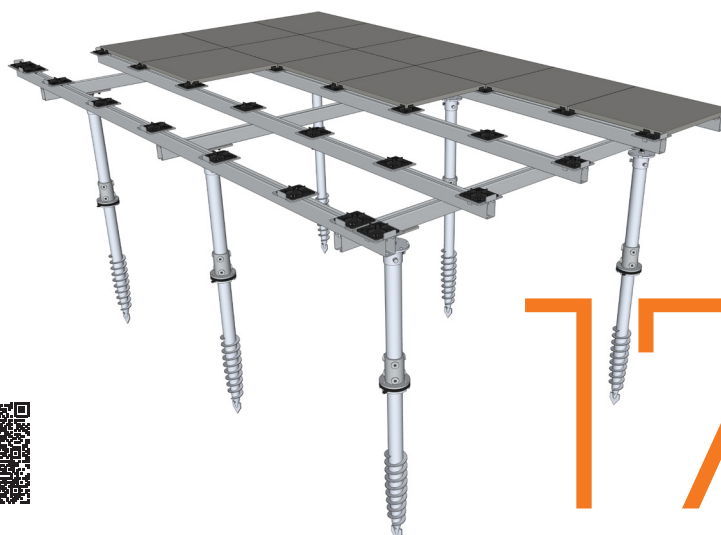
16

OPLOSSINGEN 17



Minerale tegels Metalen structuur op uitbreidingen

Deze metalen structuur, die geschikt is voor **ruw terrein** en **veeleisende omgevingen**, zorgt voor precisie en stabiliteit. Buizen van gegalvaniseerd staal zorgen voor een **perfecte rechttheid** van de palen.



17

NIEUW

Randafwerking

Aluminium afwerking



Nette afwerking om de onderbouw te verbergen en visuele structuur te geven aan het terras.

Belangrijkste punten:

- Vaste hoogte van 185 mm voor een schone, uniforme afwerking
- Onzichtbare bevestiging voor een strakke uitstraling
- Compatibel met rechte en niet-rechte hoeken



Compatibele producten
zie technische details via QR-code

Tegelbekleding



Flexibele oplossing, ideaal voor ongelijk terrein of bestaande terrassen.

Belangrijkste punten:

- Naar wens in hoogte verstelbaar,
- Volgt de helling van de ondergrond dankzij de kantelbare stelplaatjes,
- Bevestiging aan de voorzijde, voor installatie op bestaande terrassen.



Compatibele producten
zie technische details via QR-code



Constructies met vloer

Iedere dag worden er honderden **buitenconstructies** neergezet **waarvoor een dragende vloer nodig is**. Funderingsschroeven ondersteunen niet alleen de constructie, maar ook de vloer, door de gebruiksbelastingen daaronder op te vangen. Er bestaat dus altijd een geschikte **constructieve oplossing**, ongeacht de beperkingen van de locatie.



Bevestiging op hout

OPLOSSINGEN 40



Houten materialen



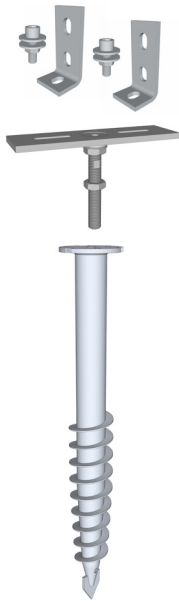
Horizontale structuur



Snelle & flexibele plaatsing

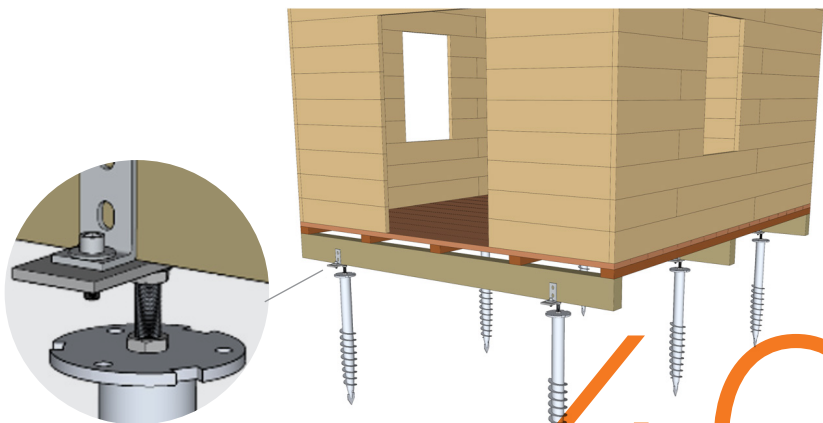


Voordelig



Houtstructuur Horizontale structuur

Deze oplossing is geschikt voor **horizontale houtconstructies** (balken en liggers) en biedt een **snelle montage** terwijl **de totale kosten onder controle** blijven.



40

OPLOSSINGEN 41



Houten materialen



Alle vormen



Afstellingen +

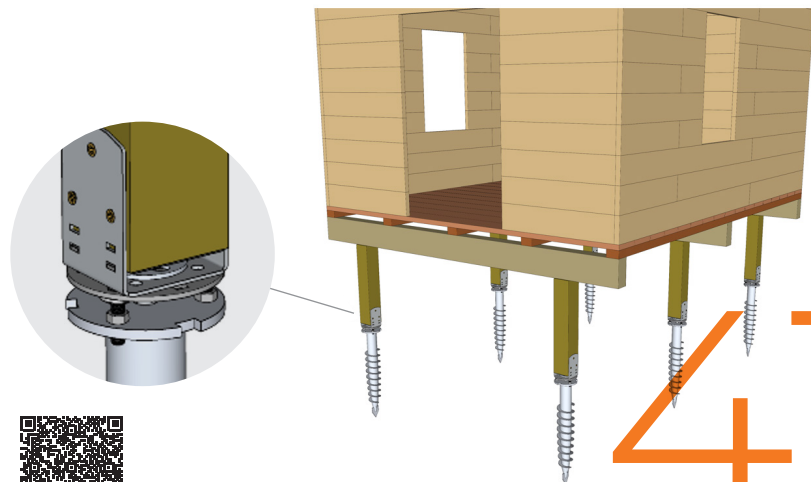


Matige belasting



Houten paal Matige belasting

Deze oplossing is ontworpen voor **houten palen** met een **matige belasting** en heeft een **driedimensionaal afstelsysteem**, waardoor **installatie eenvoudig en nauwkeurig** is.



41

Montage op multifunctioneel verbindingstuk

OPLOSSINGEN 42



Alle materialen



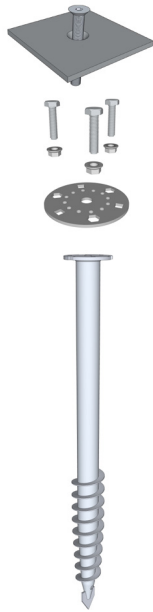
Multifunctioneel verbindingstuk



Afstellingen +

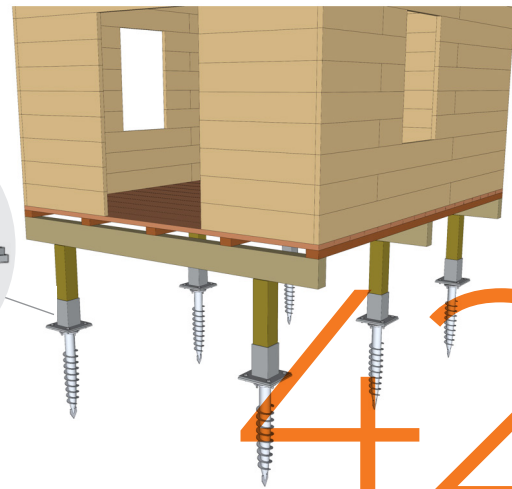
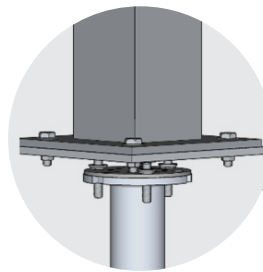


Matige belasting



Multifunctioneel verbindingstuk Matige belasting

Hiermee kunnen palen van **alle soorten materialen** worden bevestigd met behulp van een **multifunctioneel verbindingstuk**. Deze oplossing is geschikt voor **matige belastingen** en biedt een systeem van **zijdelingse afstelling** voor nauwkeurige plaatsing.



42

OPLOSSINGEN 43



Alle materialen



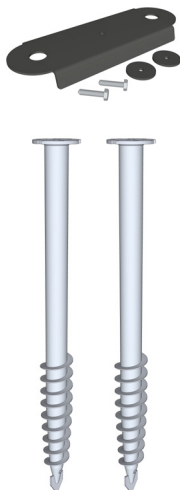
Multifunctioneel verbindingstuk



Afstellingen ++

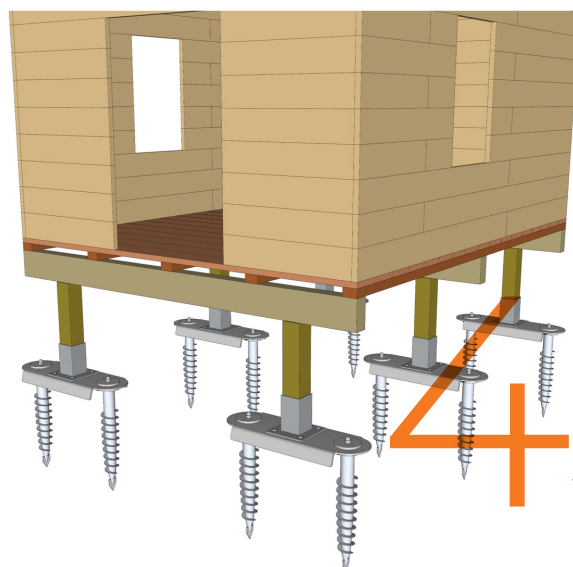


Zware belastingen

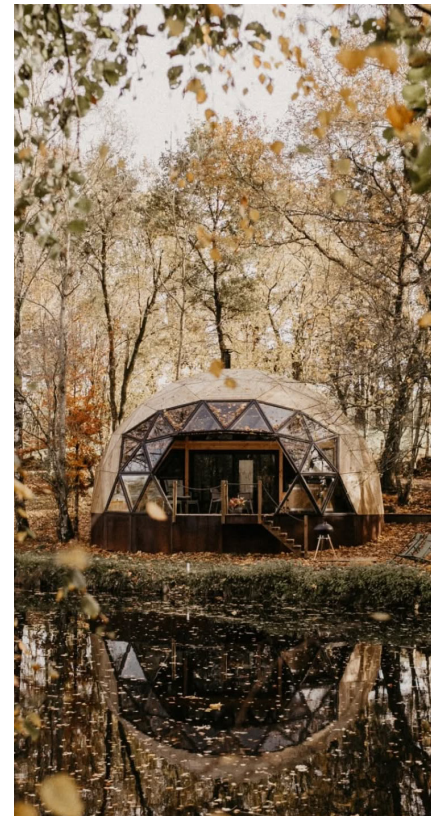


Multifunctioneel verbindingstuk Zware belasting

Bevestigd palen van **alle materialen** en vormen met behulp van een **veelzijdig verbindingstuk**. Deze oplossing is geschikt voor zware belastingen en biedt een systeem van **ruime zijdelingse afstelling** voor nauwkeurige plaatsing.



43





Constructies zonder vloer

Veel constructies **hebben geen vloer nodig**. Weasyfix heeft speciale verbindingstukken ontwikkeld voor deze toepassingen. Dergelijke constructies bestaan voornamelijk uit verticale palen en profiteren optimaal van de voordelen van de Weasyfix-oplossingen.



Bevestiging op hout

OPLOSSINGEN 30



Houten materialen



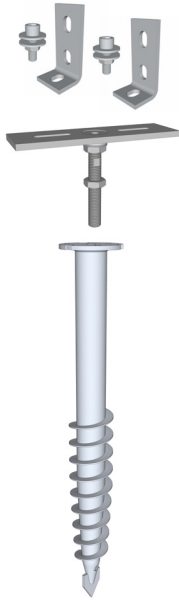
Horizontale structuur



Snelle & flexibele plaatsing

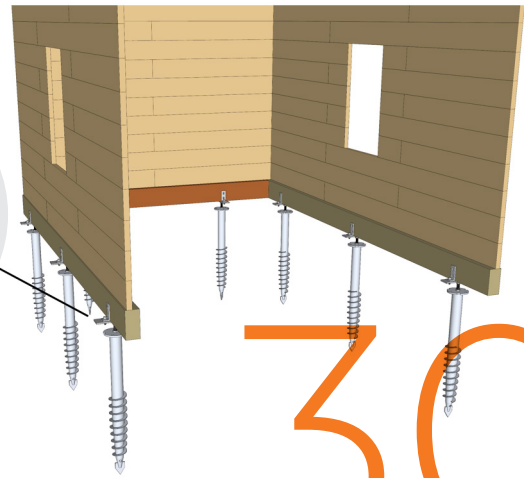
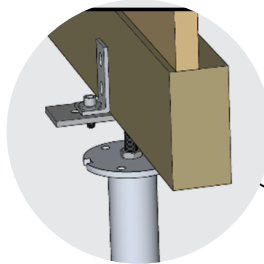


Voordelig



Houtstructuur Horizontale structuur

Deze praktische en betrouwbare oplossing is ideaal voor **horizontale houten constructies** (balken en liggers) en biedt een **snelle installatie** tegen **lage kosten**.



30



OPLOSSINGEN 31



Houten materialen



Alle vormen



Afstellingen +

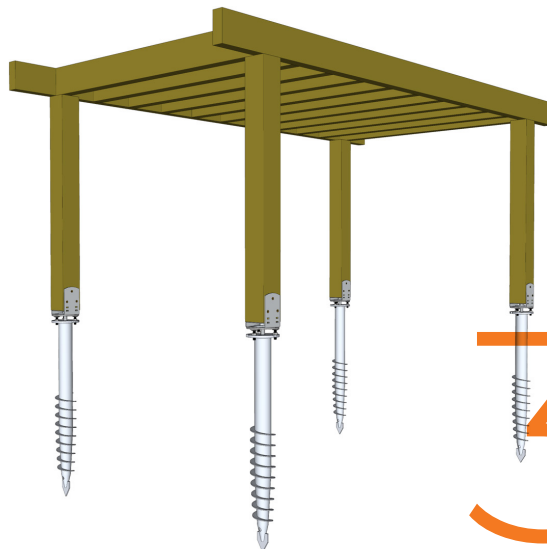


Matige belasting



Houten paal Matige belasting

Deze oplossing is ontworpen voor **houten palen** met een **matige belasting** en wordt geleverd met een **driedimensionaal afstelsysteem** voor **eenvoudige, nauwkeurige plaatsing**.



31



Montage op multifunctioneel verbindingstuk

OPLOSSINGEN 32



Alle materialen



Multifunctioneel verbindingstuk



Afstellingen +

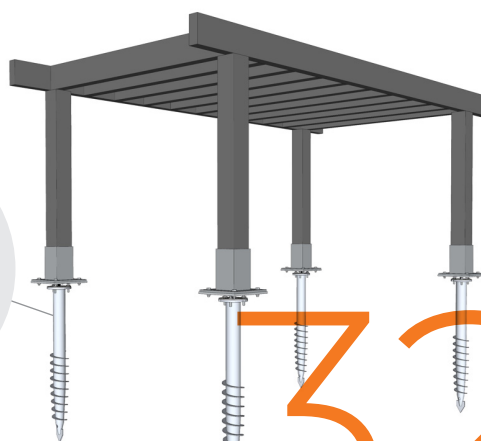
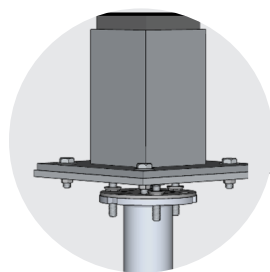


Flexibiliteit



Multifunctioneel verbindingstuk Matige belasting

Bevestigt palen van **alle soorten materiaal** via een **veelzijdig verbindingstuk**. Dit systeem biedt **driedimensionale afstelling** en **optimale flexibiliteit tijdens de plaatsing**.



32

OPLOSSINGEN 33



Alle materialen



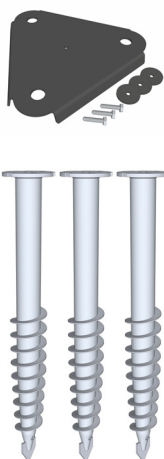
Multifunctioneel verbindingstuk



Afstellingen +++

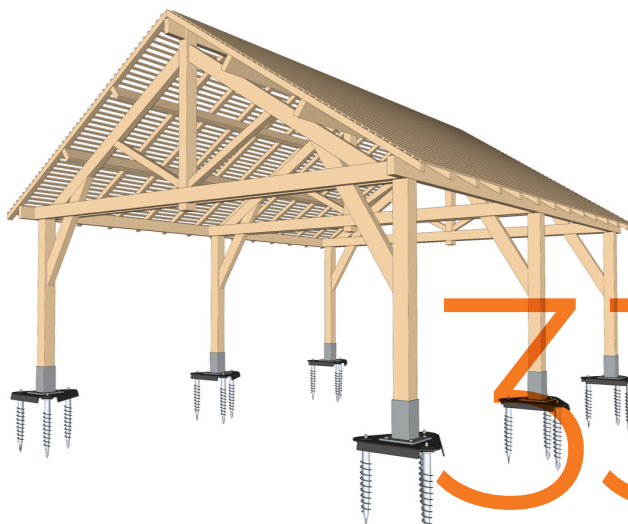


Zware belastingen



Multifunctioneel verbindingstuk Zware belasting

Bevestigt palen van **alle soorten materialen** en vormen met behulp van een veelzijdig verbindingstuk. Deze oplossing is geschikt voor **zware lasten** en biedt een **ruime zijwaartse afstelling** voor optimale plaatsing.



33

'Voordelige' bevestiging

OPLOSSINGEN 35

Doorsnede < 60 mm
Lage belasting

Een **economische** oplossing, ontwikkeld voor **palen van alle materialen** en vormen met een **diameter van minder dan 60 mm**. Geschikt voor constructies die een beperkte weerstand tegen laterale krachten vereisen.



Alle materialen



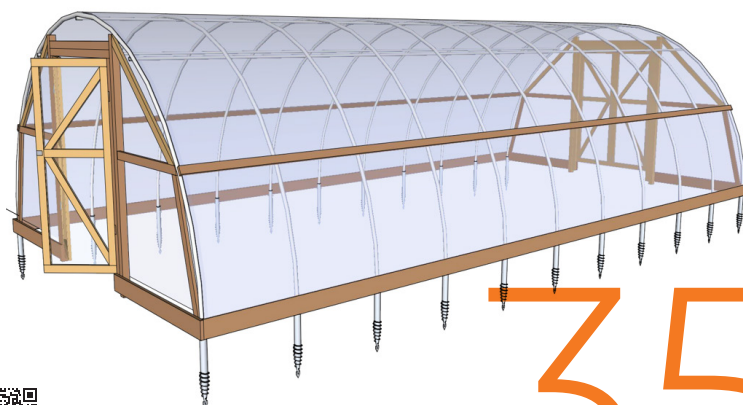
Diameter < 60 mm



Snelle plaatsing



Voordelig



35





Fotovoltaïsch

De ontwikkeling van fotovoltaïsche panelen heeft ertoe geleid dat Weasyfix een **complete oplossing** voor grondbevestiging voor fotovoltaïsche panelen heeft ontworpen. De combinatie van funderingsschroeven en een **volledig geschroefde metalen structuur** garandeert een stabiele, flexibele en gemakkelijk aanpasbare installatie.



Fotovoltaïsche panelen

OPLOSSINGEN 50



Hoge treksterkte



Vlakke ondergronden



Verstelbare kanteling



Vrije oriëntatie



Fotovoltaïsche panelen Oplossing voor vlak terrein

De ideale fotovoltaïsche oplossing voor **vlak terrein**, ontworpen voor vrije configuratie van panelen.



50



OPLOSSINGEN 51



Hoge treksterkte



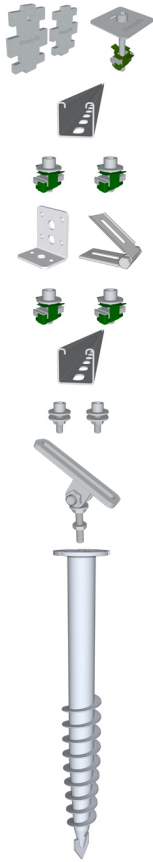
Taluds



Verstelbare kanteling

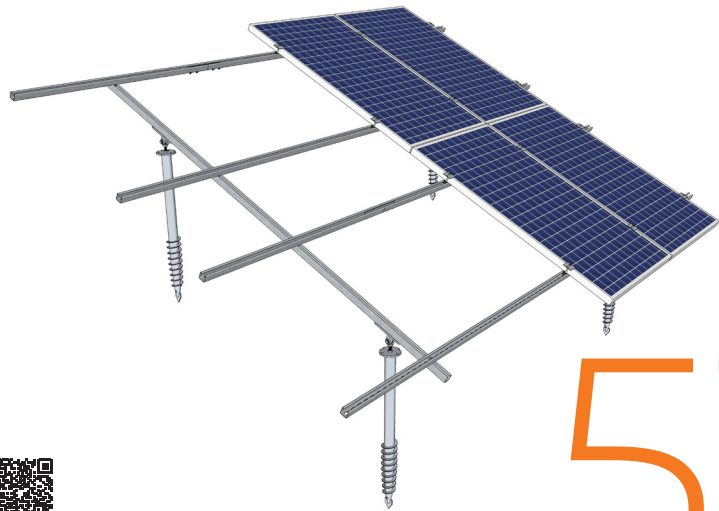


Vrije oriëntatie



Fotovoltaïsche panelen Oplossing voor hellend terrein

Deze oplossing is ontworpen voor **taluds en steile hellingen** en garandeert optimale stabiliteit voor fotovoltaïsche structuren en flexibele paneelconfiguratie.



51

OPLOSSINGEN 52



Hoge treksterkte



Alle soorten ondergrond



Verstelbare kanteling

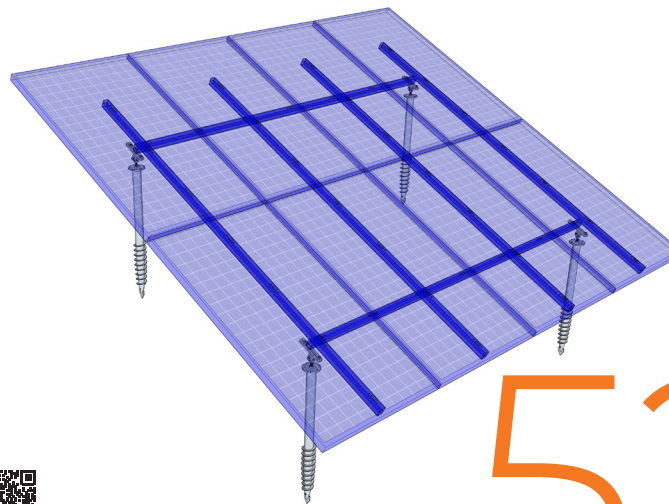


Vrije oriëntatie



Fotovoltaïsche panelen Niet-standaard structuren Een oplossing voor alle soorten terrein

Het niet-standaard Weasysolar-systeem wordt gebruikt om een verscheidenheid aan fotovoltaïsche structuren te verankeren op **zowel vlak terrein als hellingen en taluds**.



52



Hekken & omheiningen

Weasyfix biedt een **grote verscheidenheid aan montageconfiguraties**, met **zichtbare of verborgen verbindingstukken** voor verschillende paaldoorsnedes. Deze oplossingen zijn ontwikkeld om grote zijdelingse krachten te weerstaan en **zich aan te passen aan alle grondsoorten**, of het nu gaat om **zand, aarde of steen**.



Bevestiging op hout

OPLOSSINGEN 20



Houten materialen



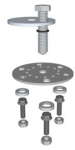
Vierkante doorsnede



Geringe krachten

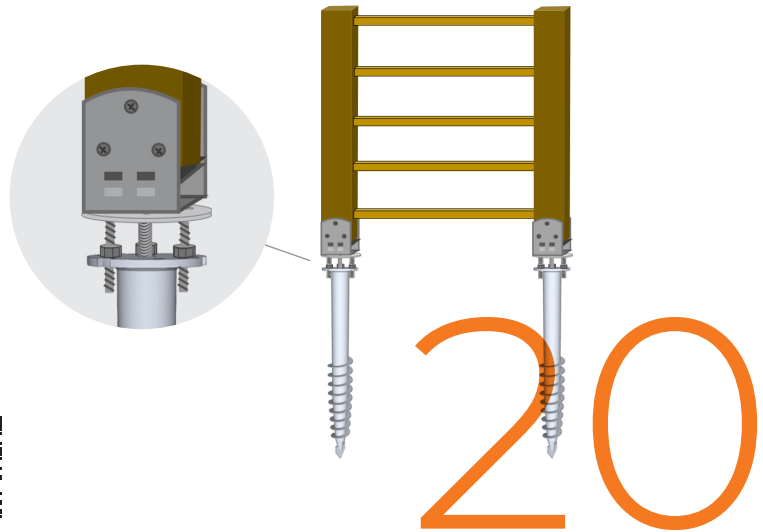


Nauwkeurige afstellingen



Houten paal Zwakke zijwaartse krachten

Deze oplossing is geschikt voor **houten palen** met **vierkante doorsnede**, bestand tegen **matige dwarskrachten**, en biedt een **nauwkeurige afstelling** van de plaatsing van de paal in alle drie richtingen.



OPLOSSINGEN 21



Houten materialen



Alle vormen



Matige krachten

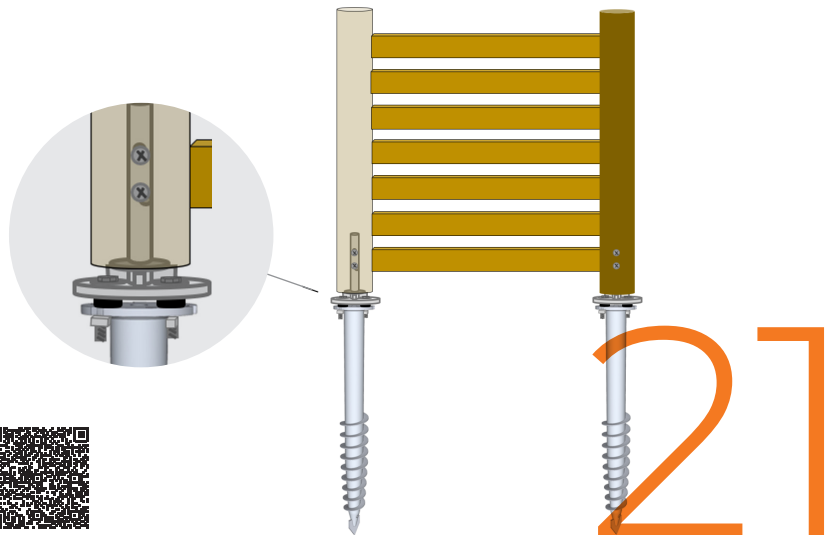


Snelle plaatsing



Houten paal Matige zijwaartse krachten

Oplossing 21 is ontworpen voor **houten palen** van **alle vormen** en is geschikt voor **matige dwarskrachten**. De **uitstraling van het hout** wordt verbeterd dankzij een onopvallend bevestigingssysteem.





Alleenstaande palen

Tot de categorie van de vrijstaande palen behoren de constructies die op **één steun rusten**. Daaronder vallen zowel lichte elementen als meer uitgebreide structuren. Weasyfix biedt oplossingen op maat met **praktische, nauwkeurige afstellingen** voor **een snelle, professionele uitvoering**.



Bevestiging op hout

OPLOSSINGEN 1



Houten materialen



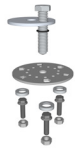
Vierkante doorsnede



Geringe krachten

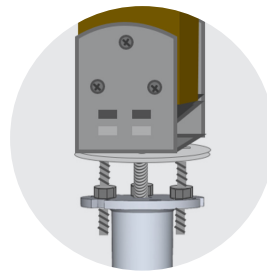


Nauwkeurige afstellingen



Houten paal Zwakke zijwaartse krachten

Deze oplossing is geschikt voor **houten palen met vierkante doorsnede**, bestand tegen **geringe dwarskrachten**, en biedt een **nauwkeurige** positionering van de paal in alle drie richtingen.



OPLOSSINGEN 3



Houten materialen



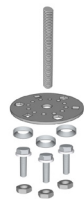
Alle vormen



Aanzienlijke krachten

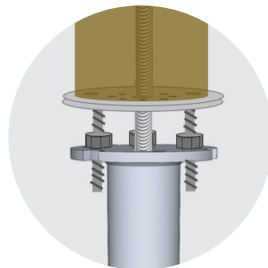


Esthetisch



Houten paal Hoge zijwaartse krachten

Deze oplossing is ontworpen voor **houten palen van alle vormen** die onderhevig zijn aan **hoge zijwaartse krachten** en verbetert de **uitstraling van het hout** dankzij een zeer onopvallend bevestigingssysteem.





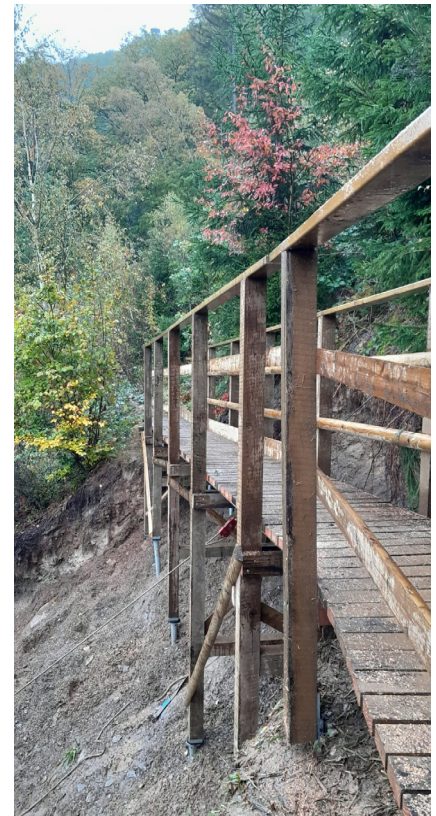
Realisaties

Terrassen



Realisaties

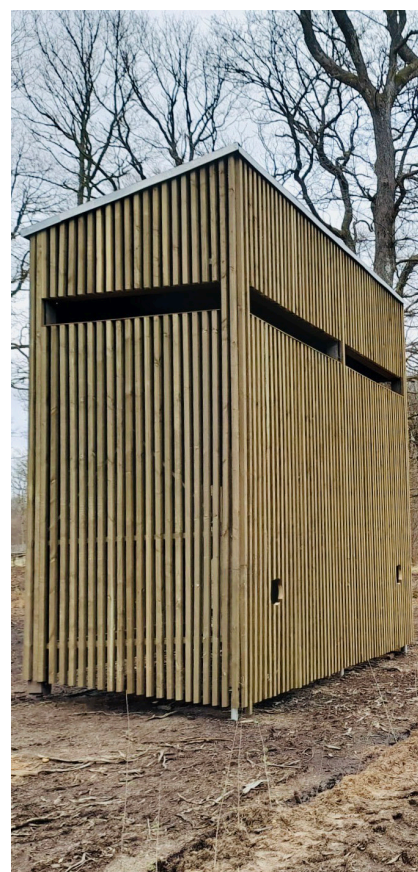
Constructies met vloer





Realisaties

Constructies zonder vloer

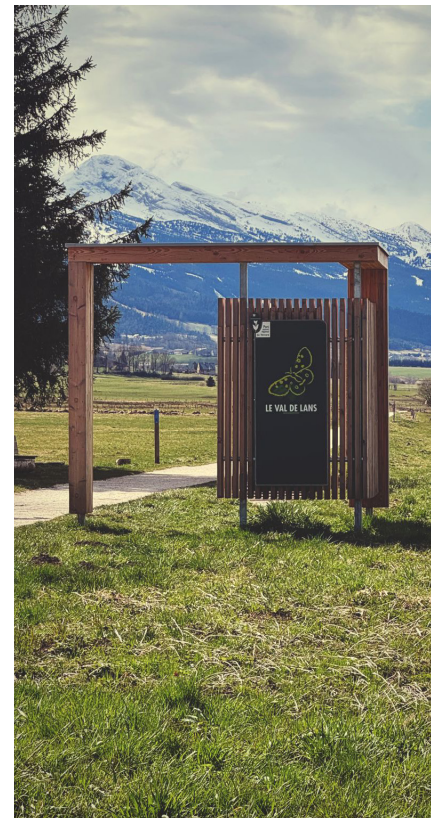


Realisaties

Fotovoltaïsch



Overige toepassingen



 **Weasyfix**[®]

SNELLE FUNDERING. BLIJVENDE RESULTATEN.



www.weasyfix.eu