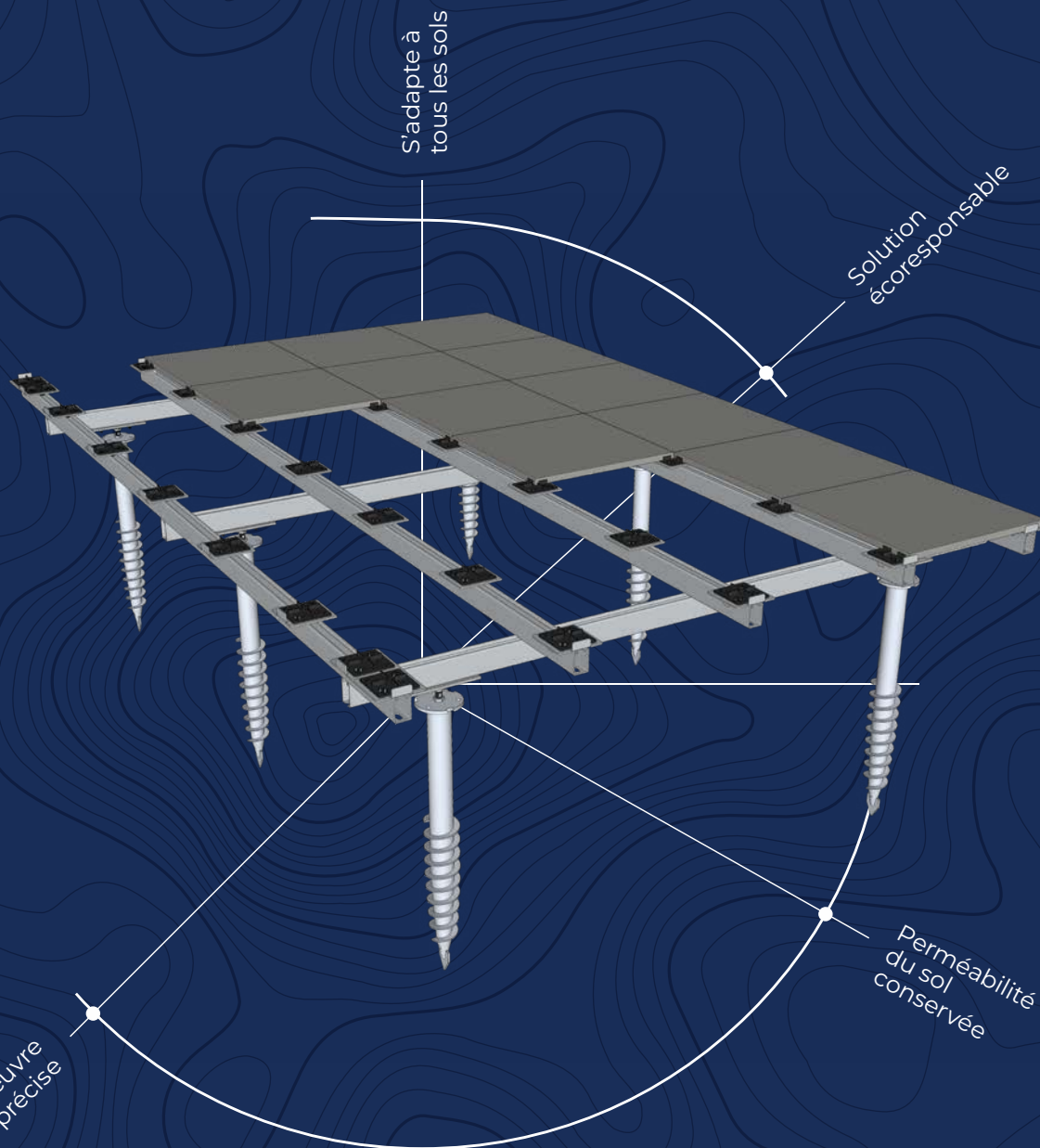


Weasyceram®

FONDATION RAPIDE. RÉSULTAT DURABLE.



S'adapte à
tous les sols

Solution
écoresponsable

Perméabilité
du sol
conservée

Mise en œuvre
rapide & précise

2020

Weasyfix
a développé
le **Weasyceram**,
une solution dédiée
aux terrasses en dalles.
Rapide à mettre en œuvre.
Stable dans le temps.
**Respectueuse
de l'environnement.**

www.weasyfix.eu



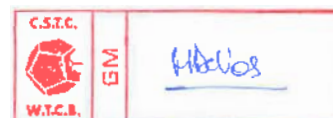
Weasyfix[®], fondations vissées et structures pour terrasses en dalles

Weasyfix[®]

FONDATION RAPIDE. RÉSULTAT DURABLE.



Certification des charges
par un organisme indépendant



Créée en 2015, Weasyfix développe et commercialise des solutions professionnelles et écoresponsables de fondations vissées pour les constructions extérieures.

Ces solutions reposent sur des vis de fondation en acier galvanisé haute durabilité, installées à l'aide d'outils portatifs, sans excavation ni recours au béton. Entièrement réversibles, elles peuvent être dévissées, réutilisées et recyclées en fin de vie, offrant une alternative fiable et respectueuse de l'environnement.

Depuis sa création, Weasyfix s'est affirmée comme une référence dans le domaine des fondations pour aménagements extérieurs. L'entreprise propose bien plus qu'une gamme de vis de fondation: elle offre des solutions complètes, pensées pour garantir précision, performance et longévité à chaque projet.

Ces solutions s'articulent autour de trois éléments essentiels:

- Une large gamme de vis de fondation, adaptées à tous les types de sols et aux terrains les plus variés.
- Des connecteurs conçus pour garantir, simplifier et fiabiliser la liaison entre les vis de fondation et les structures supportées.
- Des machines de pose portatives, développées pour optimiser chaque installation.
- Des profilés en acier galvanisé ou Magnélis®, pour une structure solide et durable.



PRÉSENT DANS 5 PAYS

+500

POINTS DE VENTE



BREVETS & CERTIFICATIONS

24

MODÈLES DÉPOSÉS

+50

APPLICATIONS POSSIBLES

weasyfix.eu

POUR VOS QUESTIONS ET DIMENSIONNEMENTS





Weasyfix propose
une gamme complète
pour les fondations
et structures extérieures :
vis de fondation, embases,
connecteurs, profilés
et accessoires.

Chaque composant
est conçu pour garantir
fiabilité, précision
et durabilité, répondant
aux exigences
des professionnels.

NOS PRODUITS

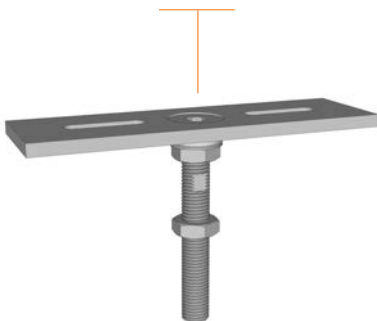


Les éléments requis pour une terrasse en dalles

Solution sur structure métallique

Weasyfix propose une solution composée d'éléments porteurs en acier, garantissant une structure la fois solide et durable. Compatible avec tous types de dalles autoportantes et de poses, elle offre une fixation fiable et une mise en œuvre rapide grâce à un système boulonné, tout en facilitant le démontage.

WOODBASIC 3D



Connecteur conçu pour la fixation des profilés de structure sur la vis de fondation. Le Woodbasic 3D permet un réglage précis en hauteur, en alignement et en verticalité.

PROFILÉ C62



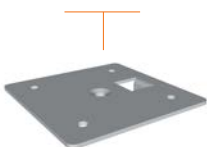
Profilé en acier avec revêtement Magnelis®. Le profilé C est entièrement boulonnable et ne nécessite aucune vis autoforante.

JONCTION C



Permet d'assembler deux profilés C, indépendamment de la position des vis de fondation. Peut également servir pour la mise en place de profilés C en entretoise.

CONNECTSTONE C

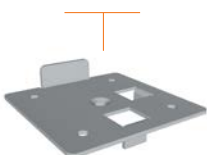


STONE
CLIP
2 MM
OU
4 MM



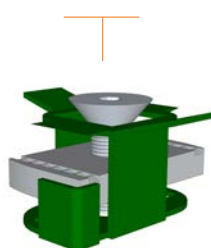
Pièce en EPDM à placer sur les Connectstone, assurant l'écartement des dalles, la répartition de la charge et la stabilité latérale.

CONNECTSTONE C+



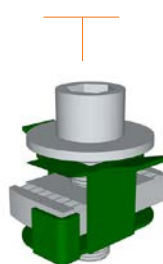
Connecteur en acier Magnelis® de 120 mm pour profilé C, permettant un réglage précis du positionnement des dalles. Placé en périphérie, il empêche le glissement latéral et supporte les finitions verticales.

FIX C20



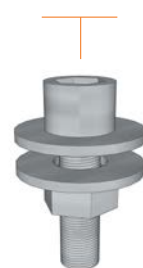
Boulon permettant de fixer les Connectstone C et C+ aux profilés de la structure supérieure.

FIX B30



Boulon de fixation destiné à l'assemblage des profilés C entre la structure inférieure et la structure supérieure.

FIX A30



Boulon de fixation pour l'assemblage des profilés C sur les connecteurs Woodbasic, Woodbasic 3D et les jonctions.



Weasyfix

FONDATION RAPIDE. RÉSULTAT DURABLE.

**Ancrage rapide et précis,
tous terrains.**

**Une installation fiable
avec un alignement
parfaitement maîtrisé.**

LE PLACEMENT

08 — Outillage

10 — Mise en œuvre



Outillage

Avantages des machines portatives:

Weasyfix se distingue en proposant des outils manportables électriques et pneumatiques dédiés à la pose des vis de fondation. Une solution unique sur le marché, offrant des performances nettement supérieures aux méthodes traditionnelles.

Un faible encombrement évite de devoir se déplacer avec une remorque ou un camion et permet de travailler dans les endroits difficiles (maisons mitoyennes, terrains très pentus, zones marécageuses, ...), en utilisant simplement le réseau électrique de n'importe quelle habitation ou un petit générateur électrique.

Un cout réduit, grâce à un investissement de 2 à 20 fois moins important que les systèmes traditionnels. Ils sont disponibles à la location chez les partenaires Weasyfix et ne nécessitent qu'un seul opérateur.

Une grande efficacité: les machines à choc permettent une pose rapide sur tous les types de terrain, ce qui libère une seconde personne pour gérer la logistique du chantier. L'équipe peut ainsi placer jusqu'à 140 vis de fondation par jour.



Documentation, tutoriels & FAQ

Pour **CHAQUE** solution développée par Weasyfix, retrouvez :

- Tutoriel de montage détaillé
- Options: Variantes & adaptations de la solution

www.weasyfix.eu

weasy lectric



Solution idéale pour les petits chantiers
et les longueurs de vis courtes.

Couple = 1000Nm.

weasy lectric Pro



Machine développée par Weasyfix,
offrant une grande polyvalence
en matière de vis de fondation,
de longueurs de vis et de types de sols.

Couple = 2000Nm.

weasy pneumatic



Solution pneumatique haute performance,
conçue pour les chantiers intensifs
et les utilisations continues.

Couple = 2900Nm.

weasy torque



Destinée aux professionnels, elle
offre un confort de travail optimal
et un couple largement supérieur.

Couple = 5000Nm.



Préservation de
l'environnement végétal



Investissements
de départ réduits



Autonomie &
flexibilité des équipes



Mise en œuvre de la vis de fondation

1



Avant-trou et détrempage

- **L'avant trou manuel** peut être réalisé à l'aide d'une **barre à mine**.
- **L'avant trou mécanique** peut être réalisé à l'aide d'un **marteau perforateur burineur**. Adaptez le diamètre du foret au type de sol.
- **Toujours ajouter de l'eau** dans l'avant trou: cette étape facilite la mise en place et garantit un meilleur ancrage de la vis dans le sol.

2



Fixation de la weasyhead

La tête weasyhead a pour fonction d'assurer la connexion entre la vis de fondation et la machine de vissage lors de la pose. Chaque étape est **essentielle** afin de garantir une bonne durabilité du matériel.

3

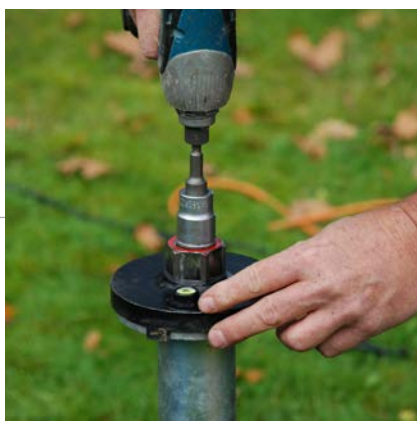
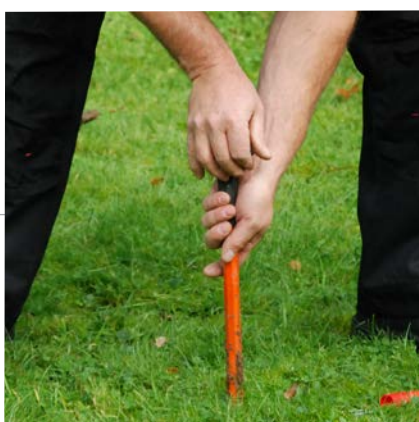


Placement de la vis de fondation

L'enfoncement de la vis dépend directement du type de sol et de la qualité de l'avant trou. L'utilisation d'un laser permet de garantir le bon niveau lors du placement de la vis grâce à nos accessoires spécifiques.

Un placement simple et intuitif, garantissant une mise en œuvre efficace en quelques minutes.

- Sol mou** — 2 à 5 min par vis
- Sol terreux** — 5 à 10 min par vis
- Sol dur** — 10 à 15 min par vis





Weasyfix

FONDATION RAPIDE. RÉSULTAT DURABLE.

Une mise en œuvre simple, précise
et adaptée à tous les terrains.
Les étapes clés pour une structure
stable et parfaitement alignée.

MONTAGE DE LA SOLUTION WEASYCERAM

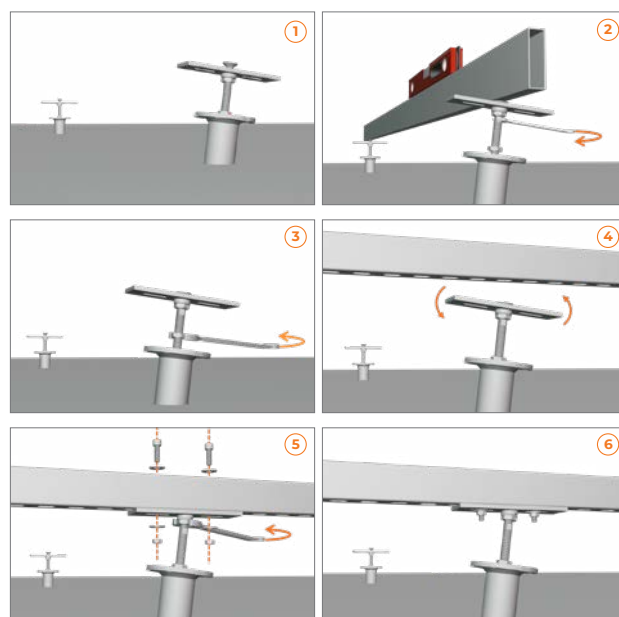
- 14 — Montage
- 16 — Avantages
- 17 — Habillage
- 20 — Réalisations

Montage détaillé de la solution Weasyceram by Weasyfix

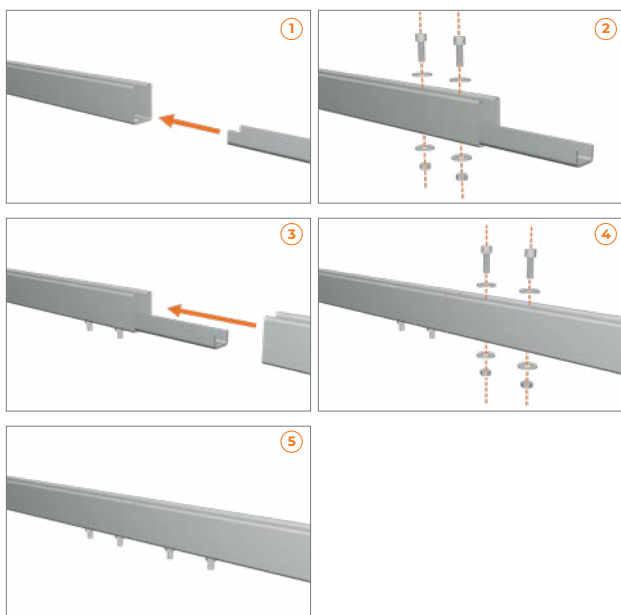
1 Positionnement du connecteur Woodbasic 3D



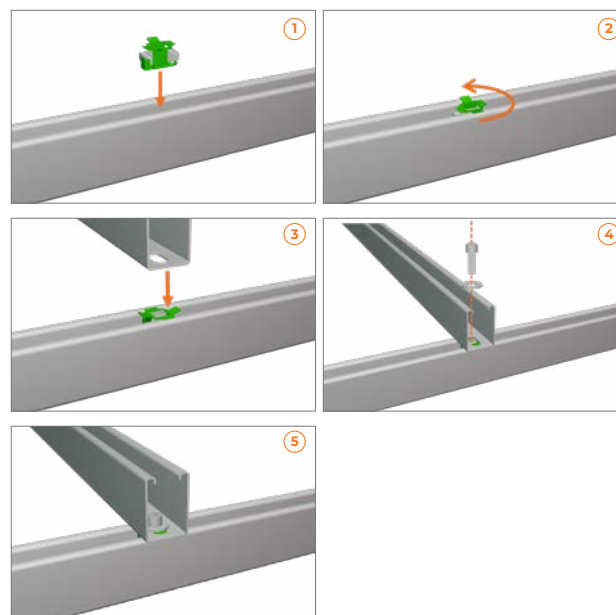
2 Structure métallique Plusieurs niveaux de réglage



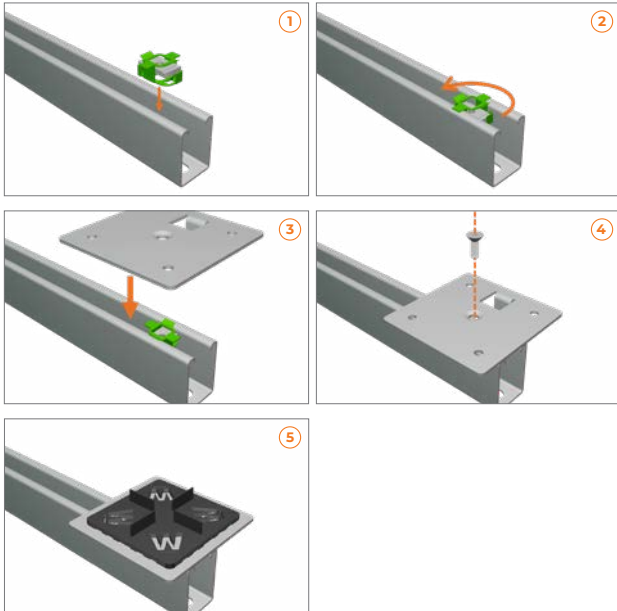
3 Aboutage de deux Profilé C - jonction C



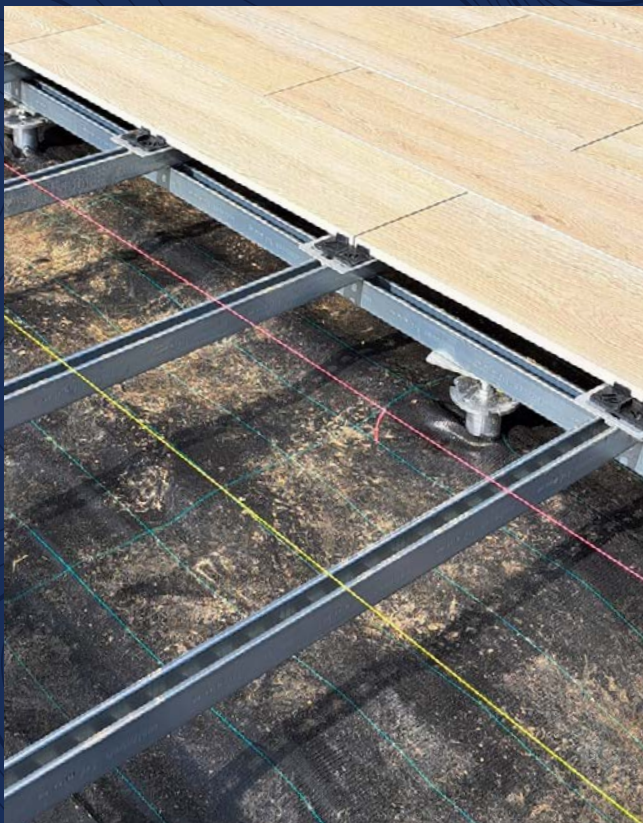
4 Fixation des lambourdes supérieures (profilés C supérieurs)



5 Placement des supports dalles
(Connectstone C+ et Stone clip)



6 Placement des dalles



Weasyspacer



Le Weasyspacer simplifie l'installation en indiquant directement l'espacement entre deux profilés selon le format de la dalle.

Après avoir relevé la dimension, l'écartement est reporté précisément sur le support à installer.



Découvrez le Weasyspacer en vidéo.

Les avantages du concept Weasyceram

En moyenne
**50 fois moins
polluant**
qu'une dalle
béton!



ECORESPONSABLE

Le concept Weasyceram s'inscrit pleinement dans **une démarche écoresponsable** : zéro béton, zéro impact sur le sol. L'eau s'infiltré naturellement et la perméabilité du terrain est préservée.

Sans recours à des machines lourdes ni à des travaux invasifs, **le sol reste intact.**



AUTONOMIE

Une solution **100% boulonnée, garantissant une autonomie totale** sur chantier. Sans vis autoforantes, elle permet des réglages précis et ajustables à tout moment, au millimètre près. Un système de montage non destructif, conçu pour allier **flexibilité et durabilité.**



RAPIDITÉ

Compatible avec tous les formats et toutes les formes de dalles, ainsi qu'avec différents types de pose (1/1, 1/2, 1/3...). Grâce au Weasyspacer, outil pensé pour faciliter la pose, l'installation est rapide, simple et d'une grande précision.

Record → Placement des fondations en **100 MIN**
pour une terrasse 18 m²... **Tout SEUL!**

750 kg



Charge certifiée



Pas d'engin lourd



Surface drainante



Pas de temps de séchage



Mise à niveau aisée



Pose par tous les temps



Concept complet



Facile à enlever et à réutiliser



Pas de béton



Pas de terre à évacuer



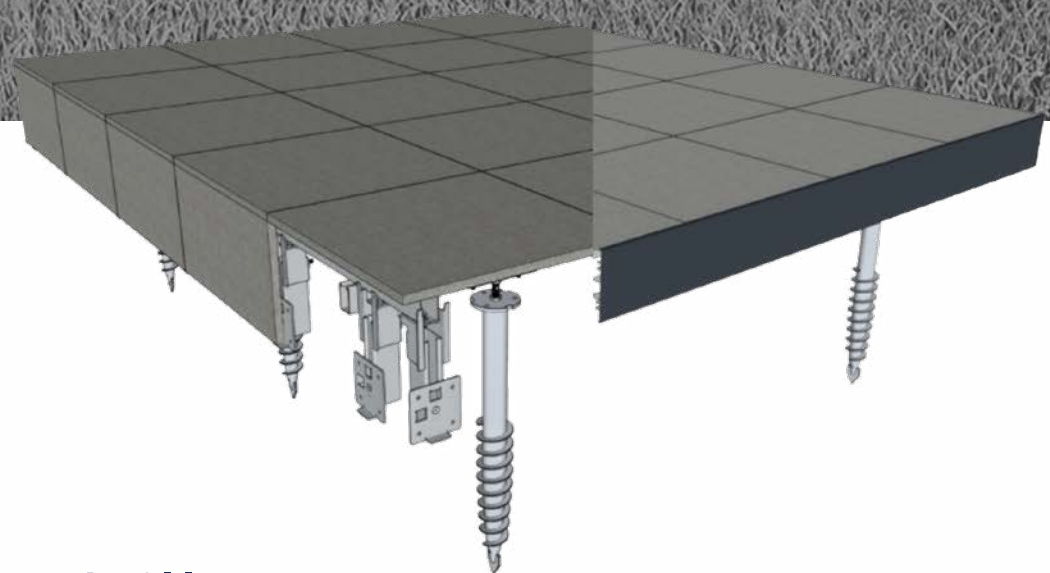
Une installation rapide



Durable et écoresponsable



Un jardin intact



NEW

L'habillage périphérique

L'habillage d'une terrasse en dalles permet de masquer la sous-structure tout en apportant une finition propre et esthétique à l'ensemble. Qu'il soit réalisé en aluminium ou en dalle collée, il crée une bordure nette qui valorise l'aménagement.

Au-delà de l'aspect visuel, l'habillage contribue également à la protection de la structure et améliore la sécurité en limitant les risques de blessure. Une finition soignée est la signature d'un travail professionnel et la touche finale d'une terrasse réussie.



NEW

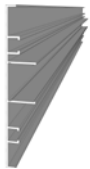
L'habillage périphérique alu



Habillage aluminium: Une finition soignée permettant de masquer la sous-structure tout en structurant visuellement la terrasse.

Points clés:

- Hauteur fixe de 185 mm pour une finition nette et homogène
- Fixation invisible pour un rendu épuré
- Compatible avec les angles droits et non droits



Profilé H-185-3000

Rail en aluminium laqué RAL 7016, d'une hauteur de 185 mm, conçu pour assurer une finition durable et esthétique.



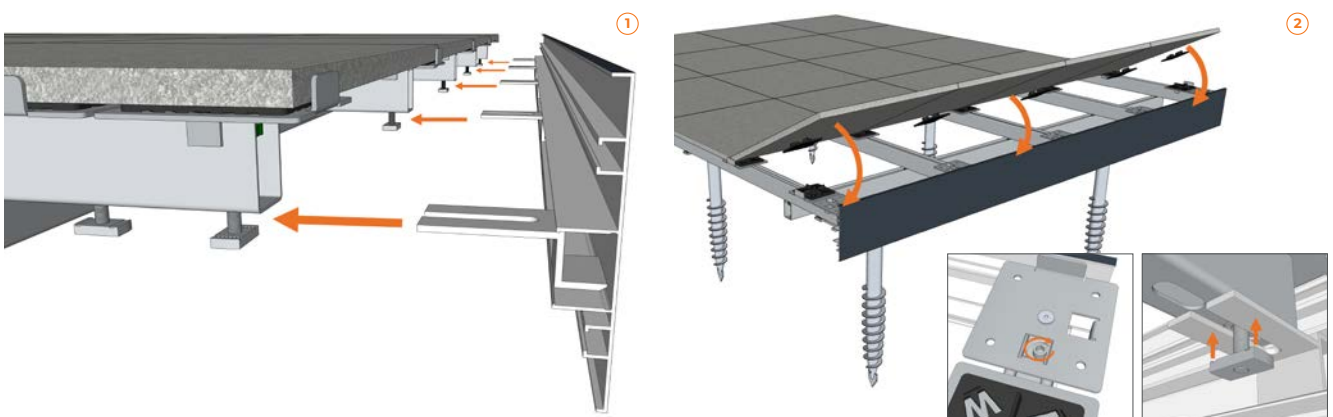
Support H

Boulonné à la structure, il maintient fermement le profilé H-185-3000 tout en permettant un ajustement précis lors de la mise en place.



Joints

Placés entre les profilés aluminium, ils assurent la jonction tout en absorbant les dilatations liées aux variations de température.





L'habillage dalle

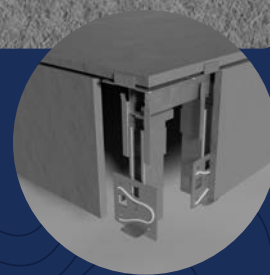


Habillage en dalle collée

Solution flexible, idéale pour les terrains irréguliers ou les terrasses existantes.

Points clés:

- Hauteur ajustable selon les besoins
- Suivi de la pente du terrain grâce aux plaquettes inclinables
- Fixation par l'avant, permettant une installation sur des terrasses existantes



Produits compatibles:
voir détails techniques via le QR code

Réalisations

Terrasses





Réalisations

Terrasses





 **Weasy**ceram[®]

FONDATION RAPIDE. RÉSULTAT DURABLE.



www.weasyfix.eu