

Un système de fondation innovant, modulaire et sans béton, composé de vis de fondation et de connecteurs pour une installation en 6 étapes.

1



Avant-trou et détrempage

2



Fixation de la Weasyhead

3



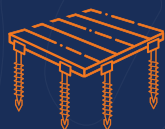
Placement de la vis de fondation

4



Positionnement du connecteur (réglage en 3 dimensions)

5



Mise en place de la structure en bois et/ou métal

6



Installation du platelage ou de la construction

+50

Applications possibles

+500

Points de vente



Un projet? Des questions?

Trouvez toutes les réponses sur [www.weasyfix.eu](http://www.weasyfix.eu)



**Weasyfix**

FONDATION RAPIDE. RÉSULTAT DURABLE.

**Weasyfix**

FONDATION RAPIDE. RÉSULTAT DURABLE.

**SYSTÈME DE FONDATION**



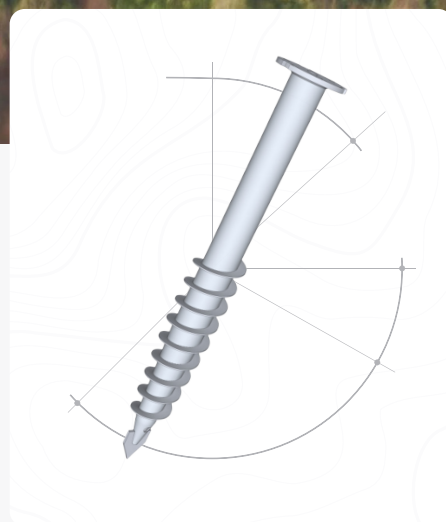
**Weasyfix**  
Avec ses vis de fondation, Weasyfix propose une nouvelle solution constructive: plus rapide, plus solide et plus respectueuse de l'environnement.

[www.weasyfix.eu](http://www.weasyfix.eu)

## Un système pensé pour les constructions extérieures.

Les vis de fondation **Weasyfix®** sont **idéales pour une multitude d'applications extérieures**, notamment:

- Terrasses (tout type de platelage) ;
- Chalets, abris de jardin, poolhouses, bungalows, tiny houses ;
- Carports, pergolas;
- Installations de panneaux photovoltaïques au sol ;
- Mobilier urbain, signalétique, jeux d'enfant, etc.



Grâce à leur modularité, les vis de fondation Weasyfix® s'adaptent aussi bien aux projets résidentiels qu'à des installations professionnelles ou temporaires.



## Un système qui repose sur trois éléments principaux:



### Les vis de fondation

- ▶ Fabriquées en **acier galvanisé**,
- ▶ Disponibles en **différentes longueurs** pour garantir une stabilité optimale, quel que soit le type de sol et la pente du terrain.
- ▶ Des vis de fondation pensées pour **tous les terrains**, y compris les plus spécifiques : **des vis standards** pour la majorité des projets, mais aussi des modèles adaptés comme les **vis sable** pour sols meubles, les **vis rock** pour terrains durs et les **vis creuses** pour contraintes particulières.



Suivez-nous



## UNE SOLUTION HAUTE PERFORMANCE, MODERNE, RAPIDE & DURABLE.



### Les connecteurs

Assurent la **liaison entre la fondation et la structure**, et permettent de fixer solidement des éléments en bois ou en métal sur les vis, tout en offrant un **réglage précis sur les 3 axes: hauteur, horizontalité et alignement**.



### L'outillage

Des outils électroportatifs (boulonneuse à choc, embouts spécifiques, marteau perforateur avec forets adaptés, etc.) conçus pour garantir une **installation rapide et précise**.



### Pose rapide & précise

- Installation rapide en quelques minutes seulement (pas de temps de séchage, mise en charge immédiate).
- Même en auto-construction, la mise en place est simple et précise grâce à des outils adaptés.



### 100% écoresponsable

- Jusqu'à 50 fois moins polluant que le béton.
- Aucun terrassement nécessaire: la perméabilité du sol est entièrement préservée.
- Système démontable, réutilisable.



### Haute performance

- Des vis de fondation haute performance pour une installation solide, rapide et durable.
- Elles répondent à de nombreuses normes, dont des normes françaises et belges (CSTB, CSTC, BBRI).



### Sol et jardin préservés

- Pas de décaissement, pas d'engin de chantier lourd.
- Idéal pour les aménagements paysagers: votre sol reste intact, sans aucune dégradation.

## Vous avez un projet ?

Obtenez un **dimensionnement gratuit** pour chaque projet.

**Weasyfix®**, c'est plus de **500 partenaires** (installateurs et distributeurs) à vos côtés pour vous **accompagner de A à Z**, avec un suivi local et une **mise en œuvre parfaitement maîtrisée**.

### Depuis la conception:

- **Démarrage** du projet en ligne ou accompagné par un partenaire
- **Plan 2D/3D** de positionnement des vis et de la structure
- **Quantification** des composants nécessaires
- **Conseils personnalisés** selon le type de sol et la configuration de votre projet

### Fourniture et matériel:

- **Vente** de vis de fondation, connecteurs et accessoires via notre réseau de distribution.
- **Location ou vente** de l'outillage via nos partenaires pour une installation rapide et précise, auprès de ces mêmes points de vente.

